



BOSCH

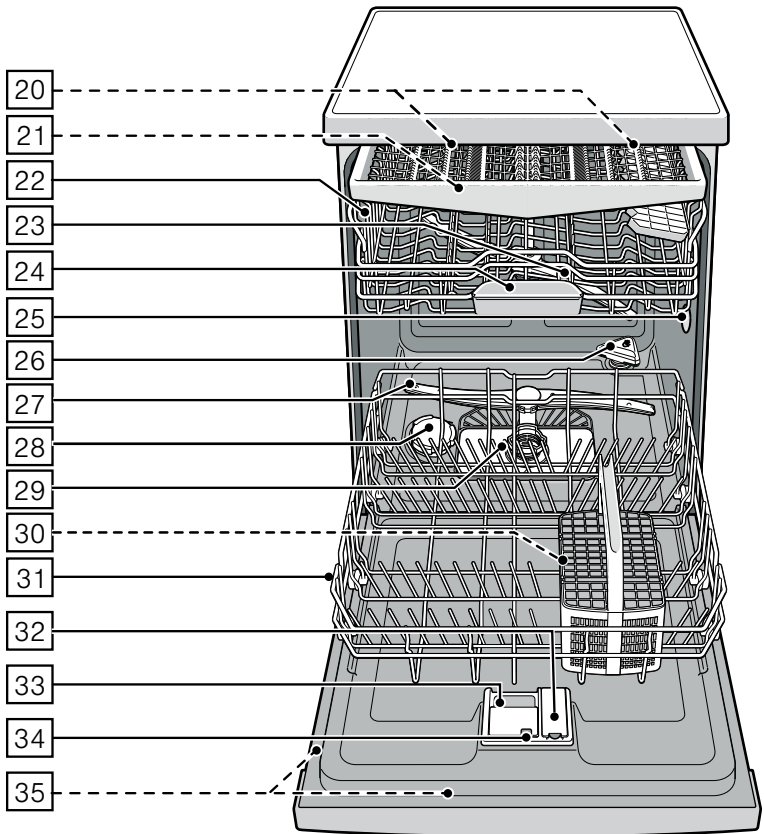
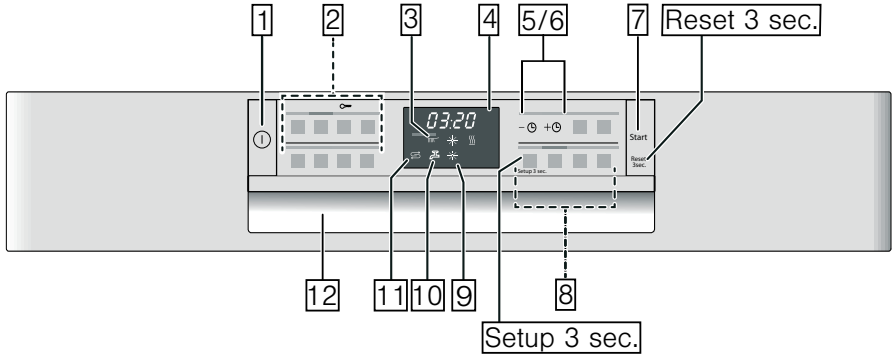
Register your
new device on
MyBosch now and
get free benefits:
**[bosch-home.com/
welcome](https://bosch-home.com/welcome)**



Myčka nádobí

SM...
SB...

cs Návod k použití



Obsah

	Použití k určenému účelu 5		Nádoby 17
	Bezpečnostní pokyny 5	Není vhodné 17	Poškození sklenic a nádobí 17
Dříve než spotřebič uvedete do provozu 6	Při dodání: 6	Uložení nádobí 17	Horní koš na nádobí 18
Při instalaci 6	V denním provozu 8	Spodní koš na nádobí 18	Koš na příbory 19
Zablokování dvířek 8	Zablokování tlačítek 9	Přiborová zásuvka 19	Etažér 20
Při vzniklých škodách 9	Při likvidaci 9	Sklopné trny 20	Držák malých předmětů 21
	Ochrana životního prostředí . . . 11	Ostříkovací hlava na plechy na pečení 21	Vyklizení nádobí 22
Obal 11	Staré spotřebiče 11	Přestavení výšky koše 22	
	Seznámení se spotřebičem . . . 12	Mycí prostředek 24	Plnění mycího prostředku 24
Ovládací panel 12	Vnitřní prostor myčky nádobí 12	Kombinovaný mycí prostředek 25	
Přehled nabídky 13		Přehled programů 26	Volba programu 27
Změkčovací zařízení / speciální sůl 14	Tabulka tvrdosti vody 14	Upozornění pro zkušební ústavy 27	
Nastavení změkčovacího zařízení . . . 15	Použití speciální soli 15	Přídavné funkce 28	Úspora času (VarioSpeed Plus) 28
Mycí prostředky se solnými náhradními látkami 15	Vypnutí změkčování vody 15	Poloviční náplň 28	HygienePlus (HygienePlus) 28
	Leštidlo 16	IntensiveZone 28	Extra sušení 28
Nastavení množství leštidla 16	Mycí prostředek s komponentou leštidla 16	Sušení s vysokým leskem 28	Úspora energie 28
Vypnutí ukazatele doplnění leštidla 16			

Obsah je uzamčen

Dokončete, prosím, proces objednávky.

Následně budete mít přístup k celému dokumentu.



Proč je dokument uzamčen? Nahněvat Vás rozhodně nechceme. Jsou k tomu dva hlavní důvody:

- 1) Vytvořit a udržovat obsáhlou databázi návodů stojí nejen spoustu úsilí a času, ale i finanční prostředky. Dělali byste to Vy zadarmo? Ne*. Zakoupením této služby obdržíte úplný návod a podpoříte provoz a rozvoj našich stránek. Třeba se Vám to bude ještě někdy hodit.

**) Možná zpočátku ano. Ale vězte, že dotovat to dlouhodobě nelze. A rozhodně na tom nezbohatneme.*

- 2) Pak jsou tady „roboti“, kteří se přiživují na naší práci a „vysávají“ výsledky našeho úsilí pro svůj prospěch. Tímto krokem se jim to snažíme překazit.

A pokud nemáte zájem, respektujeme to. Urgujte svého prodejce. A když neuspějete, rádi Vás uvidíme!