

Návod k použití

Písková filtrace Lagrada 10800 L/h

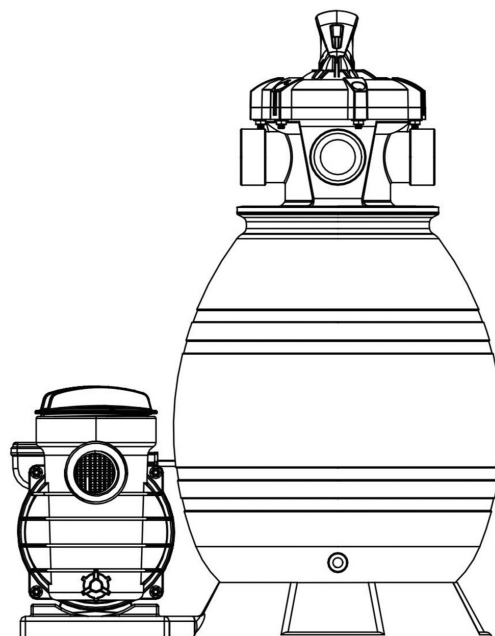
Tento návod k obsluze je součástí výrobku. Obsahuje důležité informace a bezpečnostní pokyny pro uvedení výrobku do provozu a k jeho obsluze. Pozorně si tento návod přečtěte a ponechtejte si jej pro případné pozdější použití. Jestliže výrobek předáte jiným osobám, odevzdejte spolu s ním i tento návod.

Důležité bezpečnostní upozornění:

- Čerpadlo nesmí používat osoby, které nejsou důkladně seznámeny s návodem k použití. Uživatel je odpovědný vůči třetím osobám v souvislosti s používáním čerpadla. S čerpadlem smí manipulovat a obsluhovat jej pouze osoba obeznámená s návodem k použití a všeobecnými bezpečnostními předpisy.
- Čerpadlo je určeno pouze pro soukromé použití v domácnostech a není určené k profesionálnímu použití.
- Tento spotřebič mohou používat děti ve věku 8 let a starší a osoby se sníženými fyzickými, smyslovými či mentálními schopnostmi nebo nedostatkem zkušeností a znalostí, pokud jsou pod dozorem nebo byly poučeny o používání spotřebiče bezpečným způsobem a rozumí případným nebezpečím. Děti si se spotřebičem nesmějí hrát. Čištění a údržbu prováděnou uživatelem nesmějí provádět děti, pokud nejsou starší 8 let a pod dozorem. Děti mladší 8 let se musí držet mimo dosah spotřebiče a jeho přívodu.
- Čerpadlo není vhodné jako dlouhodobá automatická pojistka proti přetečení nebo jako regulace podzemní vody ve sklepích. Čerpadlo není vhodné pro dlouhodobý nepřetržitý provoz!
- Před prvním použitím zkontrolujte, zda napětí uvedené na štítku přístroje odpovídá napětí ve Vaší elektrické síti. Čerpadlo smí být připojeno k zásuvce poskytující 230V, 50Hz, pojistka min. 6A. Z hlediska bezpečnosti smí být spotřebič zapojen pouze do zásuvky, která odpovídá platným předpisům a technickým normám.
- Pokud budete čerpadlo používat k čerpání vody z bazénů, venkovních fontán nebo zahradních jezírek nebo v jejich ochranném pásmu, musí být čerpadlo napájeno přes proudový chránič, jehož jmenovitý zbytkový pracovní proud nepřesahuje 30 mA. Čerpadlo se nesmí používat, pokud jsou v bazénu či zahradním jezírku lidé nebo jiní živí tvorové! Používání musí být v souladu s normou ČSN 33 2000-7-702.
- Nedoporučujeme používání prodlužovací šňůry. Je-li jejich použití nezbytné, použijte jen takové, které vyhovují platným bezpečnostním normám, a dbejte, abyste nepřekročili limit napětí uvedený na prodlužovací šňůře. Prodlužovací šňůry musí být vybaveny elektrickým kabelem typu H07RNF nebo H05RNF.
- Napájecí přívod nesmí být poškozen ostrými, horkými předměty nebo otevřeným ohněm.
- Před každým použitím zkontrolujte napájecí přívod. Je-li napájecí přívod nebo vidlice poškozena, nikdy přístroj nepoužívejte. Poškozený kabel nebo vidlici smí opravit či vyměnit pouze autorizovaný servis.
- Před použitím čerpadla a jeho připojením k síti je nutné, aby odborný pracovník prověřil přítomnost požadovaných elektrických bezpečnostních opatření uvedených v tomto návodu.
- Zapojené čerpadlo nikdy nechtejte, nezvedejte a nepřepřavujte taháním za přívodní kabel.
- Po každém použití spotřebiče nebo před jeho čištěním, jej odpojte ze sítě. Nikdy netahejte za přívodní šňůru, vždy za vidlici!
- Vidlici napájecího přívodu nikdy nezasunujte do el. zásuvky a nevytahujte ze zásuvky mokřými rukama!
- Zásuvkové spoje musí být chráněny před vodou a jinými kapalinami a vlhkostí. Musí být umístěny na bezpečných místech, kde nehrozí jejich zaplavení, v suchém prostředí.
- Nikdy nečerpejte agresivní kapaliny nebo abrazivní produkty, hořlavé, vznětlivé nebo výbušné kapaliny. Zvláště se nesmí pomocí čerpadla odčerpávat motorové palivo, čisticí prostředky a jiné chemické prostředky!
- **Maximální teplota čerpané kapaliny nesmí přesáhnout 35°C.**
- **Zabraňte, aby čerpadlo běželo na prázdko! Pravidelně čerpadlo kontrolujte!**
- **Čerpadlo nesmí pracovat v suchém stavu!**

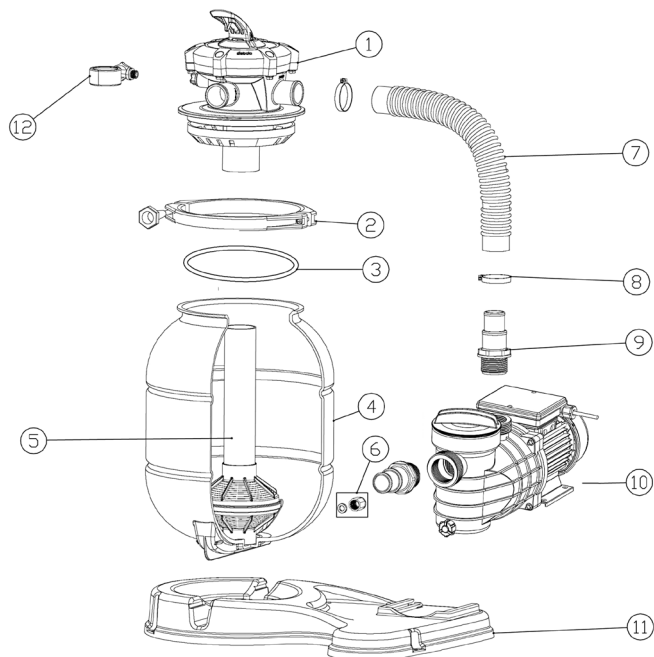
VAROVÁNÍ – Vždy odpojte výrobek z elektrické zásuvky před jeho přemístěním, čištěním, údržbou nebo servisem.

VAROVÁNÍ – Čerpadlo se musí umístit tam, kde nehrozí zaplavení.



Přehled dílů

Číslo dílu	Popis dílu	Množství
1	Vícecestný ventil	1 kus
2	Dotahovací kruh	1 kus
3	Kruhové těsnění	1 kus
4	Filtrační nádoba	1 kus
5	Centrální trubka	1 kus
6	Výpustní zátka	1 kus
7	Propojovací hadice	1 kus
8	Stahovací spona	2 kusy
9	Adaptér na hadici	2 kusy
10	280W čerpadlo	1 kus
11	Základna	1 kus
12	Tlakoměr	1 kus



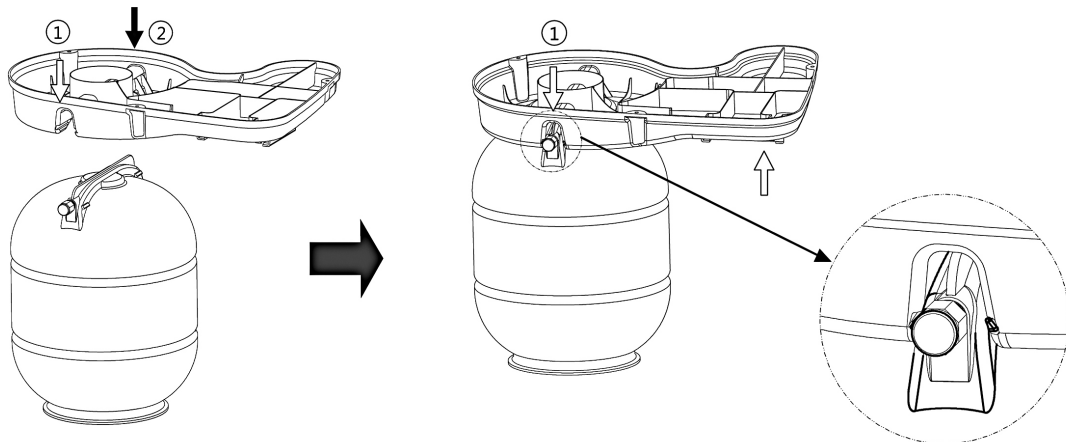
Jak písková filtrace funguje?

Voda z bazénu je nasávána přes čerpadlo do vícecestného ventilu umístěného na filtrační nádobě a do vrchní části filtrační nádoby. Nečistoty jsou zachycovány při protékání vody přes filtrační písek na dno nádoby odkud je přefiltrovaná voda odváděna přes vícecestný ventil zpět do bazénu.

Informace před instalací filtrace:

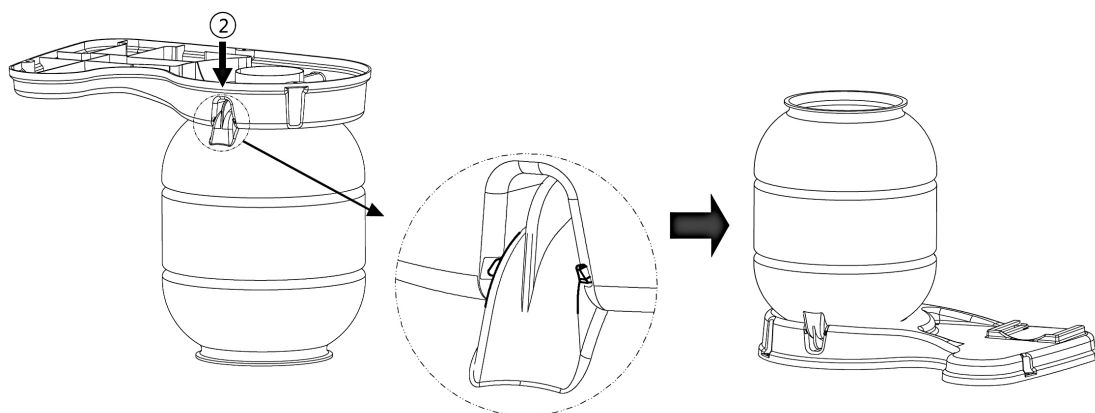
- Písková filtrace je navržena pro práci s vodou o teplotě v rozmezí 1°C až 35°C. V případě že filtrace bude pracovat s vodou o teplotách, mimo toto rozmezí hrozí její poškození.
- Čerpadlo se musí umístit tam, kde nehrozí zaplavení.
- Vyberte pozici filtrace a čerpadla alespoň 2m od stěny bazénu
- Je doporučeno umístit filtraci na betonový podklad nebo jemu podobnému materiálu.
- Horní hrana filtrace musí být níže, než je hladina vody, tak aby přívod vody byl v přirozeném spádu.
- Ujistěte se, že veškeré štítky jsou dobře přístupné a viditelné
- Doporučená zrnitost filtračního písku je v rozmezí 0,5-1,25 mm
- Max. výtlač čerpadla 9m.

Příprava filtrační nádoby a čerpadla:



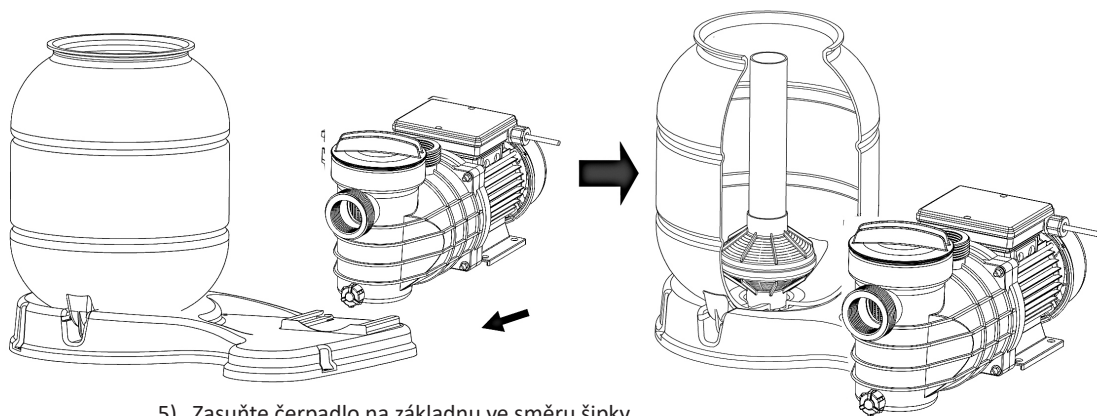
1) Připevněte filtrační nádobu na základnu, začněte otočením filtrační nádoby hrdlem dolů.

2) Přizvedněte volnou stranu a přitlačte na straně označené (1) ve směru šipek

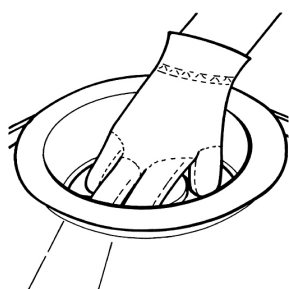


3) Jakmile zacvaknete bod číslo (1) opakujte stejný pohyb pro bod číslo (2)

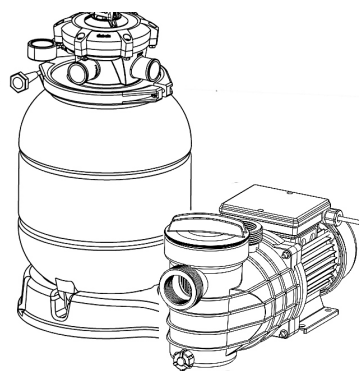
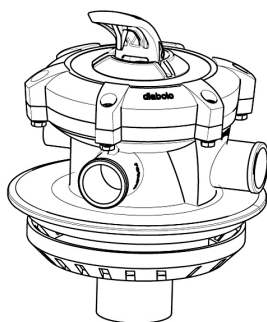
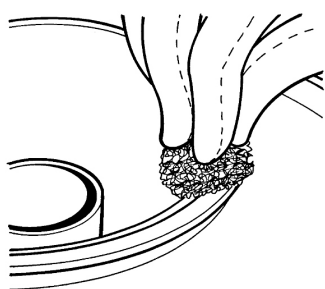
4) Nyní můžete otočit nádobu zpět do standardní polohy. Ujistěte se, že nádoba drží na základně



5) Zasuňte čerpadlo na základnu ve směru šipky a do nádoby umístěte centrální trubku

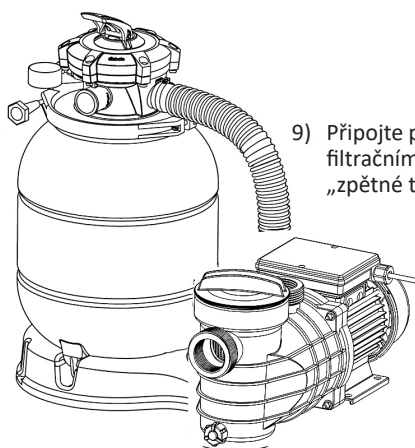
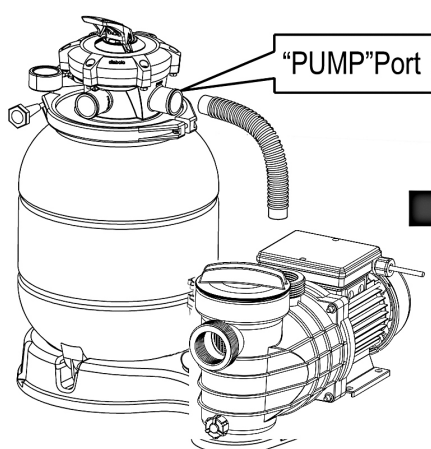


6) Horní konec centrální trubky dočasně překryjte (doporučujeme použít například prázdný kelímek od jogurtu) a okolo trubky rovnoměrně nasypete filtrační písek (19kg), tak aby centrální trubka byla stále ve středu nádoby.



7) Sundejte překrytí centrální trubky a očistěte hrdlo filtrace od všech nečistot. Umístěte kruhové těsnění a nasadte vícecestný ventil, který dosedne na hranu a zároveň se propojí s centrální trubkou, tak aby přívod vody „pump port“ směřoval k čerpadlu.

8) Hranu nádoby a ventilu přitáhněte pomocí dotahovacího kruhu a propojte ventil (pump port) s výstupem čerpadla.



9) Připojte přívodní hadici k čerpadlu a k filtračnímu výstupu z ventilu hadici od „zpětné trysky“

Začátek použití:

- Ujistěte se, že všechny spoje jsou pevné a těsné. Případně dotáhněte.
- Počáteční tlak pro každou velikost bazénu je různý. Prvotní spuštění filtrace je pod vyšším než standardním tlakem. Jestliže se údaj na tlakoměru ustálí na více než 8-10 PS (0,55 -0,69 bar) je potřeba filtrační písek vyměnit.

UPOZORNĚNÍ: Pákou ventilu je možné pohybovat pouze při vypnutém čerpadle. Při pohybování pákou se spuštěným čerpadlem dojde k poškození ventilu.

UPOZORNĚNÍ: Pravidelně čistěte sítko čerpadla a sběrač skimmeru, předejdete tím poškození filtračního systému.

- 1) Zmáčkněte páku ventilu a otočte s ním do směru „BACKWASH“. Směr páky neurčuje rukověť ale výstupek na u středu ventilu.
- 2) Zapněte čerpadlo dle instrukcí. Před zapnutím čerpadla musí být všechny sání a zpětné výpusti v bazénu otevřené, nic nebrání jejich funkčnosti, a že čerpadlo je co nejvíce odvzdušněné. V opačném případě dojde k poškození čerpadla.
- 3) Po ustálení proudění vody vyčkejte cca 2 minuty. Tímto docílíte k odstranění nečistot z filtračního systému.

Obsah je uzamčen

Dokončete, prosím, proces objednávky.

Následně budete mít přístup k celému dokumentu.



Proč je dokument uzamčen? Nahněvat Vás rozhodně nechceme. Jsou k tomu dva hlavní důvody:

- 1) Vytvořit a udržovat obsáhlou databázi návodů stojí nejen spoustu úsilí a času, ale i finanční prostředky. Dělali byste to Vy zadarmo? Ne*. Zakoupením této služby obdržíte úplný návod a podpoříte provoz a rozvoj našich stránek. Třeba se Vám to bude ještě někdy hodit.

**) Možná zpočátku ano. Ale vězte, že dotovat to dlouhodobě nelze. A rozhodně na tom nezbohatneme.*

- 2) Pak jsou tady „roboti“, kteří se přiživují na naší práci a „vysávají“ výsledky našeho úsilí pro svůj prospěch. Tímto krokem se jim to snažíme překazit.

A pokud nemáte zájem, respektujeme to. Urgujte svého prodejce. A když neuspějete, rádi Vás uvidíme!