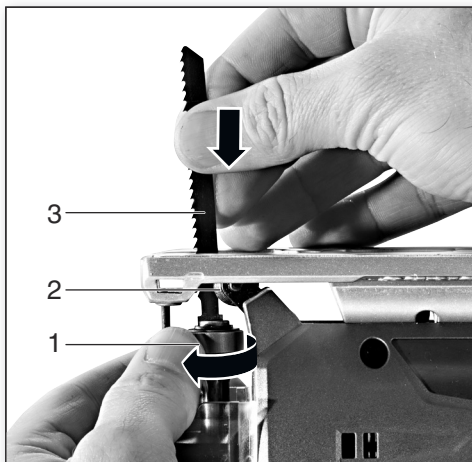
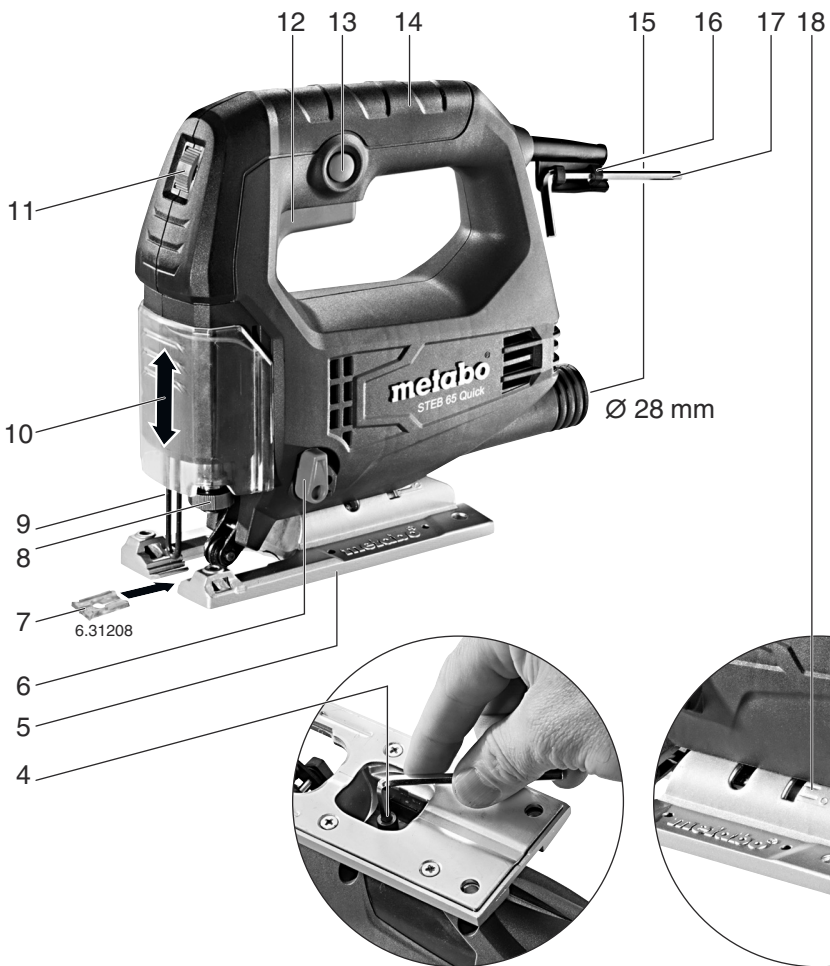


STEB 65 Quick



de	Originalbetriebsanleitung 5	ru	Оригинальное руководство по эксплуатации 57
en	Original Instructions 9	hy	Օրինակը բնական սկզբնական ուղեցույց 62
fr	Notice originale 13	kk	Пайдалану нұсқаулығының түпнұсқасы 66
nl	Originele gebruiksaanwijzing 17	ky	Пайдалану боюнча нускаманын нукурасы 71
it	Istruzioni per l'uso originali 21	uk	Оригінальна інструкція з експлуатації 76
es	Manual original 25	cs	Původní návod k používání 80
pt	Manual de instruções original 29	et	Algupärane kasutusjuhend 84
sv	Originalbruksanvisning 33	lt	Originali instrukcija 88
fi	Alkuperäinen käyttöohje 37	lv	Instrukcijas oriģinālvalodā 92
no	Original bruksanvisning 41	ar	تعليمات التشغيل الأصلية 96
da	Original brugsanvisning 45		
pl	Oryginalna instrukcja obsługi 49		
hu	Eredeti használati utasítás 53		



		<p align="center">STEB 65 Quick</p> <p align="center">*1) Serial-Number: 01030..</p>
M	Nm (inlbs)	4,4 (39)
T₁	mm (in)	65 (2 ³ / ₄)
T₂	mm (in)	18 (³ / ₄)
T₃	mm (in)	6 (¹ / ₄)
n₀	min ⁻¹ (rpm)	600 - 3000
P₁	W	450
P₂	W	230
m	kg (lbs)	1,9 (4.2)
a_{h,CM}/K_{h,CM}	m/s ²	8 / 1,5
a_{h,CW}/K_{h,CW}	m/s ²	11 / 1,5
L_{pA}/K_{pA}	dB(A)	85 / 3
L_{WA}/K_{WA}	dB(A)	98 / 3

I - III	
0 - III	
0 - III	
0 - II	
I - II	
0	
0 - I	
0 - I	
0	

6	
6	
6	
4	
4 - 6	
3	
4 - 6	
2 - 4	
4 - 5	

*2) 2014/30/EU, 2006/42/EC, 2011/65/EU
 *3) EN 62841:2015, EN 62841-2-11:2016, EN 50581:2012

2020-03-25, Bernd Fleischmann
 Direktor Produktentstehung & Qualität (Vice President Product Engineering & Quality)
 *4) Metabowerke GmbH - Metabo-Allee 1 - 72622 Nuertingen, Germany

Obsah je uzamčen

Dokončete, prosím, proces objednávky.

Následně budete mít přístup k celému dokumentu.



Proč je dokument uzamčen? Nahněvat Vás rozhodně nechceme. Jsou k tomu dva hlavní důvody:

- 1) Vytvořit a udržovat obsáhlou databázi návodů stojí nejen spoustu úsilí a času, ale i finanční prostředky. Dělali byste to Vy zadarmo? Ne*. Zakoupením této služby obdržíte úplný návod a podpoříte provoz a rozvoj našich stránek. Třeba se Vám to bude ještě někdy hodit.

**) Možná zpočátku ano. Ale vězte, že dotovat to dlouhodobě nelze. A rozhodně na tom nezbohatneme.*

- 2) Pak jsou tady „roboti“, kteří se přiživují na naší práci a „vysávají“ výsledky našeho úsilí pro svůj prospěch. Tímto krokem se jim to snažíme překazit.

A pokud nemáte zájem, respektujeme to. Urgujte svého prodejce. A když neuspějete, rádi Vás uvidíme!