



RASENMÄHROBOTER RRM 950 APP

DE AT

RASENMÄHROBOTER RRM 950 APP

Bedienungs- und Sicherheitshinweise
Originalbetriebsanleitung

FR

ROBOT TONDEUSE RRM 950 APP

Consignes d'utilisation et de sécurité
Traduction des instructions d'origine

PL

ROBOT KOSIARKA RRM 950 APP

Wskazówki dotyczące obsługi i bezpieczeństwa
Tłumaczenie oryginalnej instrukcji obsługi

SK

ROBOTICKÁ KOSAČKA RRM 950 APP

Pokyny pre obsluhu a bezpečnostné pokyny
Preklad originálneho návodu na obsluhu

CZ

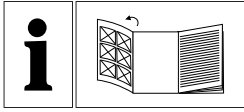
ROBOTICKÁ SEKAČKA RRM 950 APP

Pokyny pro obsluhu a bezpečnostní pokyny
Překlad originálního provozního návodu

HU

ROBOTFŰNYÍRÓ RRM 950 APP

Kezelési és biztonsági útmutató
Az eredeti használati útmutató fordítása



DE AT

Klappen Sie vor dem Lesen die Seite mit den Abbildungen aus und machen Sie sich anschließend mit allen Funktionen des Gerätes vertraut.

FR

Avant de lire le mode d'emploi, ouvrez la page contenant les illustrations et familiarisez-vous ensuite avec toutes les fonctions de l'appareil.

PL

Przed przeczytaniem proszę rozłożyć stronę z ilustracjami, a następnie proszę zapoznać się z wszystkimi funkcjami urządzenia.

SK

Pred čítaním si odklopte stranu s obrázkami a potom sa oboznámte so všetkými funkciami prístroja.

CZ

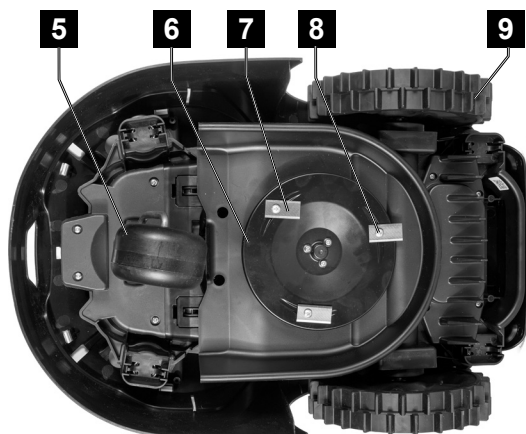
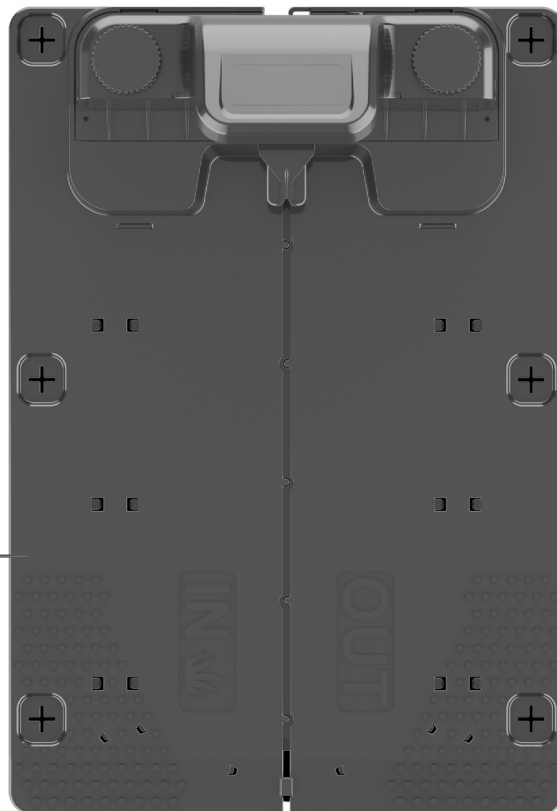
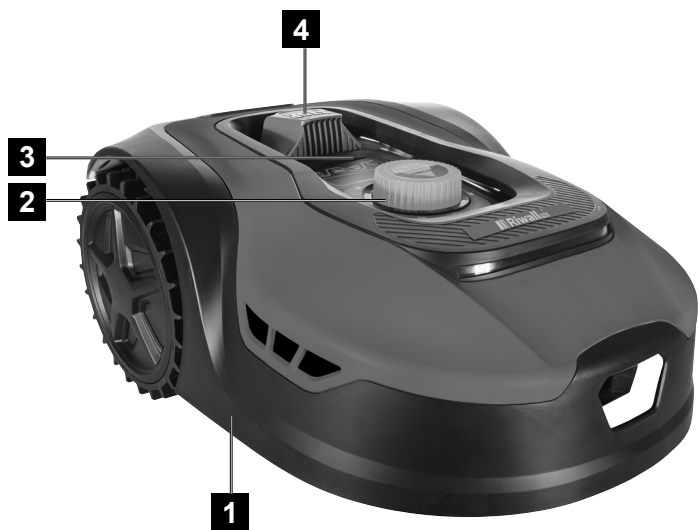
Před čtením si otevřete stranu s obrázky a potom se seznamte se všemi funkcemi přístroje.

HU

Olvasás előtt kattintson az ábrát tartalmazó oldalra és végezetül ismerje meg a készülék mindegyik funkcióját.

DE / AT	Bedienungs- und Sicherheitshinweise	Seite	01
FR	Consignes d'utilisation et de sécurité	Page	20
PL	Wskazówki dotyczące obsługi i bezpieczeństwa	Strona	38
SK	Pokyny pre obsluhu a bezpečnostné pokyny	Strana	56
CZ	Pokyny pro obsluhu a bezpečnostní pokyny	Strana	72
HU	Kezelési és biztonsági útmutató	Oldal	88

GERÄTEBESCHREIBUNG/DESCRIPTION OF THE DEVICE



Obsah je uzamčen

Dokončete, prosím, proces objednávky.

Následně budete mít přístup k celému dokumentu.



Proč je dokument uzamčen? Nahněvat Vás rozhodně nechceme. Jsou k tomu dva hlavní důvody:

- 1) Vytvořit a udržovat obsáhlou databázi návodů stojí nejen spoustu úsilí a času, ale i finanční prostředky. Dělali byste to Vy zadarmo? Ne*. Zakoupením této služby obdržíte úplný návod a podpoříte provoz a rozvoj našich stránek. Třeba se Vám to bude ještě někdy hodit.

**) Možná zpočátku ano. Ale vězte, že dotovat to dlouhodobě nelze. A rozhodně na tom nezbohatneme.*

- 2) Pak jsou tady „roboti“, kteří se přiživují na naší práci a „vysávají“ výsledky našeho úsilí pro svůj prospěch. Tímto krokem se jim to snažíme překazit.

A pokud nemáte zájem, respektujeme to. Urgujte svého prodejce. A když neuspějete, rádi Vás uvidíme!