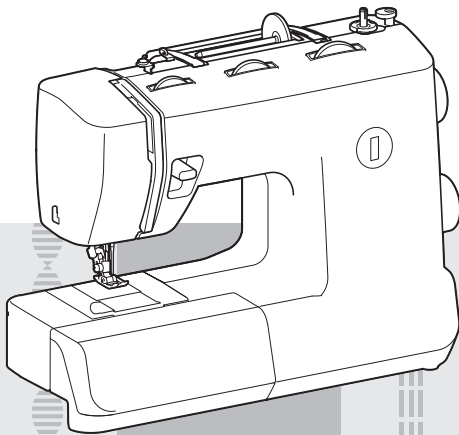


Uživatelská příručka

Šicí stroj - HF37

Product Code (Kód produktu): 885-X36/X38



Navštivte nás na adrese <http://solutions.brother.com>, kde naleznete podporu pro váš výrobek a odpovědi na časté dotazy (FAQ).

DŮLEŽITÉ BEZPEČNOSTNÍ POKYNY

Než začnete stroj používat, přečtěte si tyto bezpečnostní pokyny.

NEBEZPEČÍ – V zájmu snížení nebezpečí úrazu elektrickým proudem:

1 **Vždy** stroj odpojte z elektrické zásuvky okamžitě po použití, při čištění, při provádění uživatelských seřízení popsaných v této příručce nebo tehdy, když jej necháváte bez dozoru.

VAROVÁNÍ – V zájmu snížení nebezpečí popálenin, požáru, úrazu elektrickým proudem nebo zranění osob:

2 **Vždy** stroj odpojte z elektrické zásuvky, pokud provádíte jakékoli seřízení popsané v této příručce:

- Pokud chcete stroj odpojit, přepněte jej do pozice se symbolem „O“, uchopte zástrčku a vytáhněte ji ze zásuvky. **Netahejte** za šňůru.
- Zapojte stroj přímo do elektrické zásuvky. Nepoužívejte prodlužovací kabely.
- **Vždy** stroj odpojte při přerušení dodávky proudu.

3 **Nikdy** stroj nepoužívejte, pokud má poškozenou šňůru nebo zástrčku, pokud správně nefunguje, pokud upadl nebo je poškozen nebo pokud do stroje vnikla voda. Na prohlídku, opravu, elektrické nebo mechanické seřízení stroj vždy předejte nejbližšímu autorizovanému prodejci nebo servisnímu středisku.

- Když je stroj uložen nebo jej používáte a zpozorujete cokoli neobvyklého, např. zápach, teplo, změnu barvy nebo tvar, přestaňte stroj používat a ihned odpojte napájecí šňůru.

- Při přenášení držte stroj vždy za rukojeť. Pokud byste stroj zvedali za jinou jeho část, mohl by se poškodit nebo spadnout a způsobit poranění.
- Při zvedání stroje se vyvarujte náhlých nebo neopatrných pohybů. Mohli byste si způsobit poranění zad nebo kolen.

4 **Vždy** zachovávejte na pracovním místě pořádek:

- Nikdy nezapínejte stroj se zablokovanými větracími otvory. Z větracích otvorů a pedálu odstraňujte usazenou cupaninu a prach, nezakrývejte je ani volně položenou látkou.
- **Nepokládejte** na pedál žádné předměty.
- **Nepoužívejte** prodlužovací kabely. Zapojte stroj přímo do elektrické zásuvky.
- **Nikdy** nevhazujte nebo nezasouvajte **žádné** předměty do **žádného** otvoru.
- **Nepoužívejte** stroj, pokud se v okolí používají aerosolové produkty (spreje) nebo kyslík.
- **Nepoužívejte** stroj v blízkosti zdrojů tepla, jako jsou sporáky nebo žehličky. Mohlo by dojít ke vznícení stroje, napájecího kabelu nebo látky, kterou šijete, a následnému požáru nebo úrazu elektrickým proudem.
- **Nedávejte** stroj na nestabilní povrch, např. nerovný nebo nakloněný stůl. Stroj by mohl spadnout a způsobit poranění.

5 Při šití věnujte zvláštní pozornost následujícím okolnostem:

- **Vždy** dávejte pozor na jehlu. Nepoužívejte ohnuté nebo poškozené jehly.
- Zabraňte kontaktu prstů se **všemi** pohyblivými částmi. V okolí jehly buďte nanejvýš opatrní.

- Pokud budete provádět jakékoli seřizovací úkony v okolí jehly, přepněte hlavní vypínač do polohy "O".
- **Nepoužívejte** poškozenou nebo nesprávnou stehovou desku, mohlo by dojít ke zlomení jehly.
- **Nevyvíjejte** na látku při šití nadměrný tah ani tlak a při šití bez opory pečlivě dodržujte pokyny, abyste nevychýlili jehlu a nedošlo k jejímu zlomení.

6 Tento stroj není hračka:

- Pokud stroj používáte v blízkosti dětí, dbejte zvýšené opatrnosti.
- Plastový obal, ve kterém byl stroj dodán, byste měli uložit mimo dosah dětí nebo jej zlikvidovat. Nikdy nedovolte dětem, aby si s obalem hrály, protože existuje riziko udušení.
- **Nepoužívejte** stroj ve venkovních prostorech.

7 V zájmu prodloužení životnosti:

- Skladujte stroj mimo přímý sluneční svit a místa s vysokou vlhkostí. Nepoužívejte nebo neskladujte stroj poblíž topení, žehliček, halogenových lamp nebo jiných horkých předmětů.
- K čištění krytů používejte pouze neutrální mýdla nebo čisticí prostředky. Benzen, ředidla a abrazivní prášky mohou poškodit kryt a stroj a nesmějí se používat.
- Při výměně nebo montáži jakýchkoli dílů, ovládacího panelu, jehly nebo jiných částí si přečtěte uživatelskou příručku, abyste montáž provedli správně.

8 Při opravách a seřizování:

- Pokud dojde k poškození osvětlení (světelná dioda), musí je vyměnit autorizovaný prodejce.
- V případě poruchy nebo nutného seřízení nejdříve postupujte podle tabulky pro odstraňování problémů v zadní části uživatelské příručky, abyste mohli stroj sami prohlédnout

a seřídit. Pokud problémy přetrvávají, obraťte se na místního autorizovaného prodejce Brother.

Stroj používejte pouze pro účely popsané v této příručce.

Používejte příslušenství doporučené výrobcem v této uživatelské příručce.

Obsah této příručky a parametry výrobku mohou být změněny bez předchozího upozornění.

Další informace o produktu naleznete na webových stránkách na adrese www.brother.com

TYTO POKYNY SI USCHOVEJTE

Tento stroj je určen pro domácí použití.


Tento stroj není určen k použití osobami (včetně dětí), které mají snížené fyzické nebo mentální schopnosti, schopnosti vnímání nebo mají nedostatečné zkušenosti a znalosti, pokud však nejsou pod dohledem nebo pokud nebyly zaškoleny ohledně použití stroje osobou odpovědnou za jejich bezpečnost.

Děti by měly být pod dohledem, aby se zajistilo, že si se strojem nehrají.

POUZE PRO UŽIVATELE VE VELKÉ BRITÁNII, IRSKU, NA MALTĚ A KYPRU

DŮLEŽITÉ UPOZORNĚNÍ

- V případě výměny pojistky použijte pouze pojistku schválenou ASTA pro BS 1362, tj. označenou

značkou , s parametry vyznačenými na krytce.

- Vždy vraťte kryt pojistky na místo. Nikdy nepoužívejte pojistky bez krytu.
- Pokud dostupná zásuvka neodpovídá zástrčce na tomto zařízení, kontaktujte svého autorizovaného prodejce, který vám dodá správnou přívodní šňůru.

Obsah je uzamčen

Dokončete, prosím, proces objednávky.

Následně budete mít přístup k celému dokumentu.



Proč je dokument uzamčen? Nahněvat Vás rozhodně nechceme. Jsou k tomu dva hlavní důvody:

- 1) Vytvořit a udržovat obsáhlou databázi návodů stojí nejen spoustu úsilí a času, ale i finanční prostředky. Dělali byste to Vy zadarmo? Ne*. Zakoupením této služby obdržíte úplný návod a podpoříte provoz a rozvoj našich stránek. Třeba se Vám to bude ještě někdy hodit.

**) Možná zpočátku ano. Ale vězte, že dotovat to dlouhodobě nelze. A rozhodně na tom nezbohatneme.*

- 2) Pak jsou tady „roboti“, kteří se přiživují na naší práci a „vysávají“ výsledky našeho úsilí pro svůj prospěch. Tímto krokem se jim to snažíme překazit.

A pokud nemáte zájem, respektujeme to. Urgujte svého prodejce. A když neuspějete, rádi Vás uvidíme!