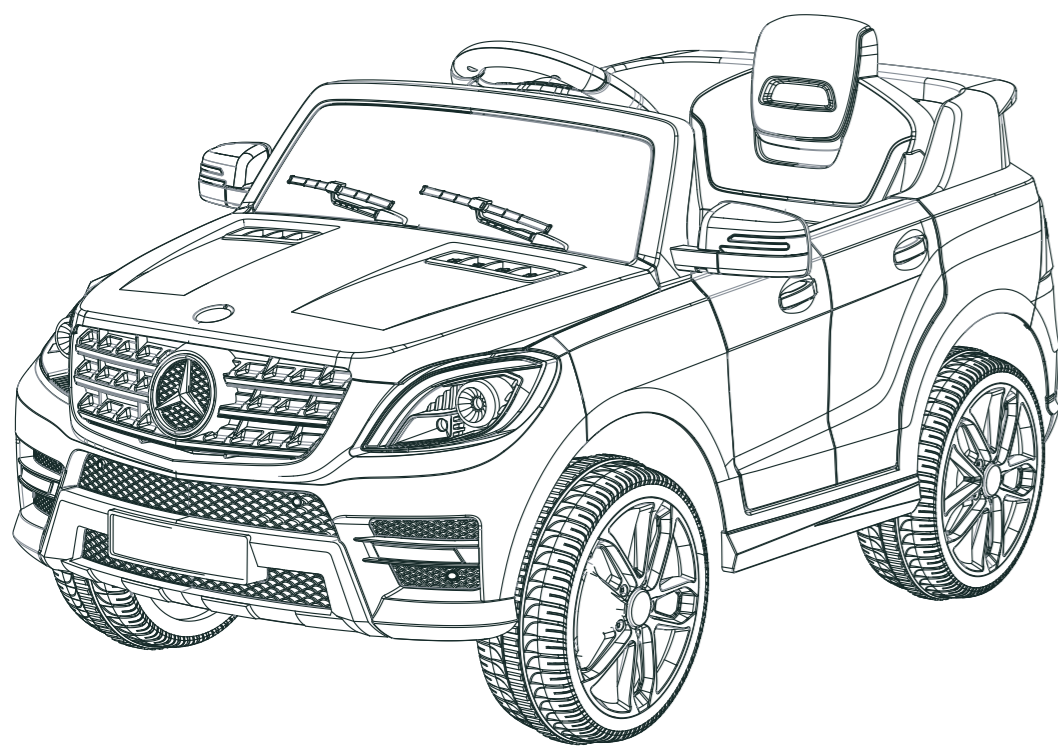




Mercedes-Benz

Mercedes-Benz ML350

### Návod k použití



Mercedes - Benz Ochranné známky, designové patenty a autorská práva se používají se souhlasem majitele Daimler AG.

### Návod

Před použitím si důkladně prostudujte tento návod, abyste věděli jak správně poskládat a používat autíčko. Abyste předešli zneužití, poškození produktu případně zraněním. Uchovte si tento návod NDO budoucna.

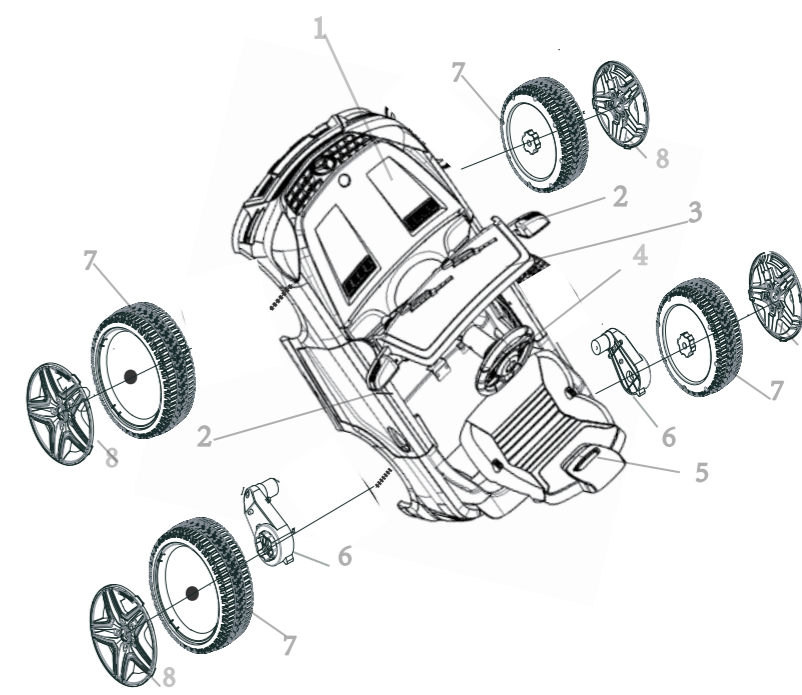
### Technická špecifikace

Název	špecifikace
Baterie	12V4.5AH (6V7AH x2/ 12V7AH)
Maximálna nosnosť	≤25kg
Rýchlosť	3-5km/h
Nabíječka	Napätie: DC12V 500MA (12V1000MA)
Vek	3-8 rokov
Velkosť	1120x570x400mm
Doba nabíjania	8-12hodin
Poistka:	Automatická resetná poistka

### Údržba

- Po delšího používání výrobku by m. sly dospělí pravidelně (doporučeno alespoň jednou za dva týdny) zkontrolovat hlavní části autíčka včetně akumulátoru, nabíjecího portu, kabelů, vnější části konstrukce, zapínač a nabíječku, jist. že se, a nic není uvolněn. Pokud se najde nějaké opotřebení nebo poškození, produkt nepoužívejte dokud se daná součástka nevymění.
- Autíčko by mělo být čištěny pouze s vlhkou utěrkou (bezvodý) z měkké bavlny. Autíčko můžete přeleští i leštíci pastou bez vosku, aby byl povrch lesklý a čistý. Nepoužívejte chemické rozpouštědla na utírání plastů, abyste se vyhnuli rozpuštění komponent. Autíčko se nesmí čistit mydlem a vodou, protože se poškodí motor a akumulátor, způsobí zkrat elektrického obvodu.
- Po delším používání použijte mazací olej pro mazání železné části, aby tyto komponenty nehrdzely. Vozidlo by mělo udržovat mimo vysoké teploty a vlhkosti, protože plastové části by se mohly roztavit. Při nabíjení, udržujte mimo hořlavých materiálů, aby nedošlo k požáru.
- Po použití baterii prosím nabíjte včas. Pouze dospělá osoba může nabíjet autíčko. Pokud se vozidlo nebude dále používat, musí být před odstavěním na delší dobu úplně nabitě. Pak třeba nabíjet jednou měsíčně abyste prodloužil životnost baterie. Pokud autíčko nepoužíváte delší dobu, odpojte baterii. Všechny přepínače by měly přepnout na "STOP" nebo "OFF". Nezasahujte do elektrického obvodu autíčka.
- V oblastech s nestabilním napájením se doporučuje instalace výkonového regulátoru na ochranu baterie při dobíjení. Nepoužívejte bezpečnostní vodiče, které nejsou v souladu s výrobkem.

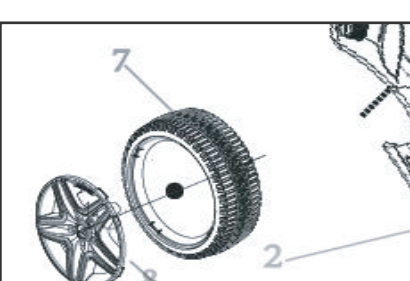
### Název komponenty



č.	Název	č.	Názoňev č.	Název
1	Telo autíčka	6	Prevodovka	
2	Spätne zrkadlá	7	Koleso	
3	čelné sklo	8	Puklica	
4	Volant			
5	Sedadlo			

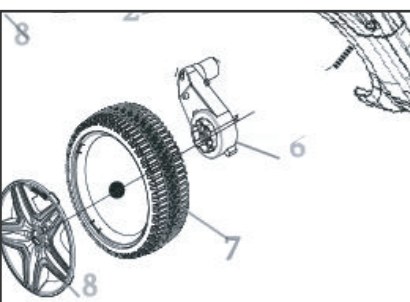
### Sestavení

- Skládanie musí vykonávať dospelá osoba. Celá procedúra skladania zaberie maximálne 15 minút.
- Balenie obsahuje malé častice ktoré sú nebezpečné pre däteto častice držte mimo dosahu detí.
- Budete potrebovať následné náradie pre montáž: Skrutkovač (neni obsahom balenia), zverák (neobsahuje balenie).
- Pred začatím si pozrite čísla dielov. Odrňte všetok ochranného materiálu v rátné sáčok a držte mimo dosahu detí.



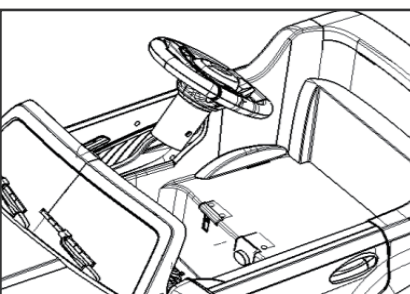
#### Montáž predných kolies:

- Nasuňte kól přes díru na osu přední nápravy.
- Při nasunutí kóla obejte nato abyse nasávali rozetou dovnitř. (Boční strana kóla s čelem směrem dovnitř).
- Uprostřed Osy se bude kolečko nasouvat těžší, zatlačte aby se kolo dostalo do pozice. (Poznamánka: Při odstraňování postupujte přestat naopak vysunutím kóla z osy). Puklice přiložte ke kólu a zatlačte dokud neuslyšíte že puklica zapadá do pozice. To znamená že puklica je správně na místě.
- Opakujte totéž pro druhou stranu.



#### Montáž zadních kol:

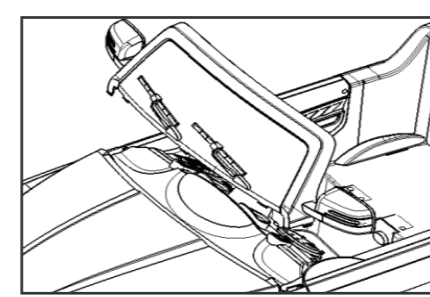
- L. Levé, R. Pravé. Nasuňte převodovku s motorem na zadní osu nápravy, konektor s kabelem sítce do otvoru karosérie.
- Připravte kolo. Kolo nasuňte na osu zadní nápravy s rozetou směrem dovnitř tak aby rozeta zapadla do hřízdicové kulatých západky.
- Převodový. Při středu to půjde těžší, zatlačte aby se kolo dostalo do správné pozice. (Poznamánka: Při odstraňování postupujte přestat naopak vysunutím kóla z osy). Vezměte si poklika a přiložte ke kólu následně zatlačte dokud neuslyšíte zavaknutí puklice. Zavaknutí znamená že puklica je v pozici správně.
- Opakujte totéž pro druhou stranu.



#### Montáž volantu:

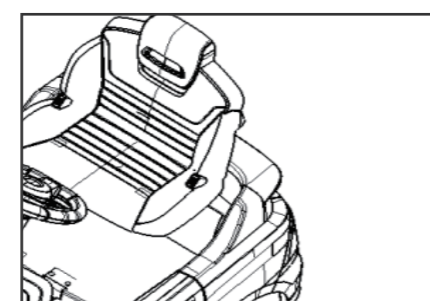
- Odestraňte příčnou šroub na ose volantu abyste věděli nasounout Volant na tyčku řízení. (Kovové tyč uprostřed palubní desky). Nastavte volant tak aby příčná díra tyčky řízení a volantu byly v souladě. Zasuňte do příčné díry přes Colani šroub a na druhém konci zatáhněte matici.

### Sestavení



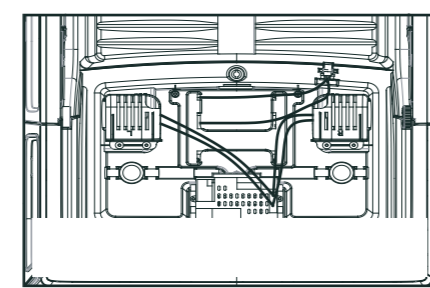
#### Montáž čelního skla:

- Vezměte si čelní sklo lokalizuje otvory na karosérii autíčka a západky na čelním skle, následně přiložte čelní sklo a zatlačte tak aby západky zavakly.



#### Montáž sedadla:

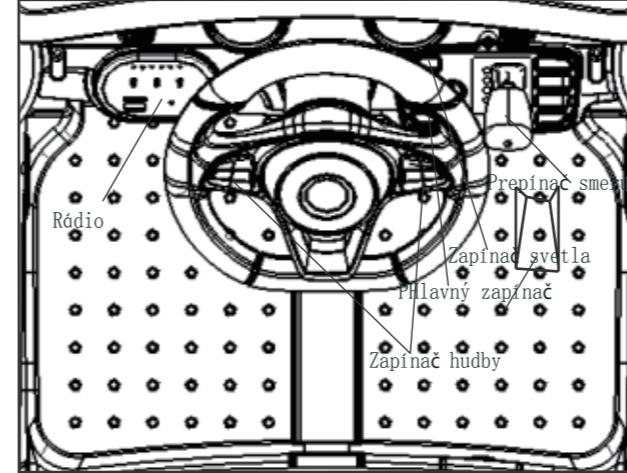
- Přiložte sedadlo k autíčku podle obrázku a zatlačte směrem dolů tak aby západky zavakly do karoserie autíčka



#### Zapojte baterii a motorky:

- Zapojte konektory motorky do konektoru řídicí jednotky pod sedadlem.
- Zapojte černý konektor baterie do černého konektoru a červený do červeného.

### Jak nato (ujistete se že je hlavní vypínač v poloze ON)



#### Varování!

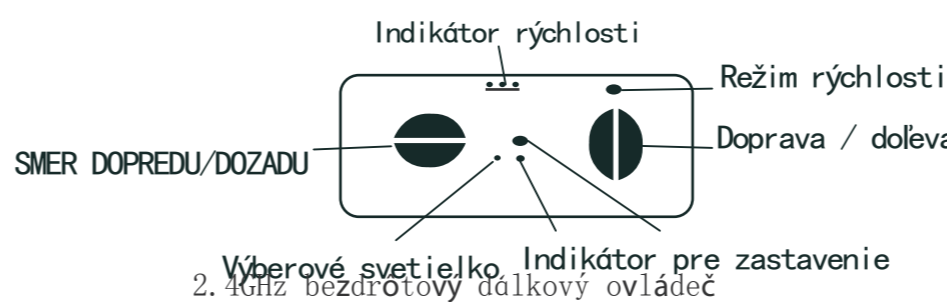
Nikdy nepřepínáte směr jízdy během chodu, před přepnutím směru jízdy zastavte autíčko.

Směr dopředu:

1. Přepněte přepínač směru jízdy na FORWARD
2. Pomalu stiskněte pedálové tlačítka.

Pokud uvolníte pedálové tlačítka autíčko se zastaví.

1. Přepněte přepínač směru jízdy do polohy BACKWARD
2. Pomalu zatlačte pedálové tlačítka.
3. Na tomto modelu se nenachází režimový přepínač dálkového a manuálního ovládání.



### Jak používat

Před prvním použitím (případně po výměně baterii) postupujte podle následujících kroků:

Krok 1 Vložte dvě AAA1.5V baterie Zatlačte směrem dolů krytku baterie. Vložte baterie (Vkládejte správně podle polarity kladného a záporného pólu), následně Zavřete krytku;

Krok 2: Vypněte autíčko s hlavním přepínačem do polohy OFF Step 3: Zatlačte a držte stisknuté spárovací tlačítka, komunikační indikátor se rozsvítí, zapněte autíčko, počkejte 3 sekundy a můžete uvolnit spárovací tlačítka;

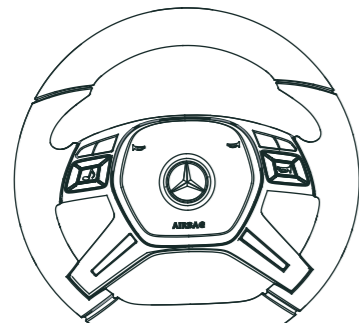
Step 4: Po uvolnění spárovacího tlačítka na dálkovém ovladači je autíčko spárované a můžete ovládat mopcocou dálkového ovladače, Step 5: If the frequency is not successful (not on the lights off), turn off the power supply stroller, repeat step two and three; ovládání:

1. Režim rychlosti: 1 rozsvícená dioda znamená nízkou rychlost, 2 rozsvícené diody znamenají střední rychlost, 3 rozsvícené diody znamenají režim vysoké rychlosti. Autíčko má plynulý rozběh v každém režimu .;
2. Tlačítka dopředu a dozadu mají pomalé zastavení, stisknutím tlačítka doleva a doprava se otáčíme, v nouzovém případě stiskněte tlačítka nouzového zastavení;
3. Stiskněte pomocí dálkového ovladače nebo manuálně nouzové zastavení se autíčko se okamžitě zataví;
4. Pokud se autíčko nepoužívá více než 15 minut dílčový ovladač se automaticky vypne;

### Jak používat

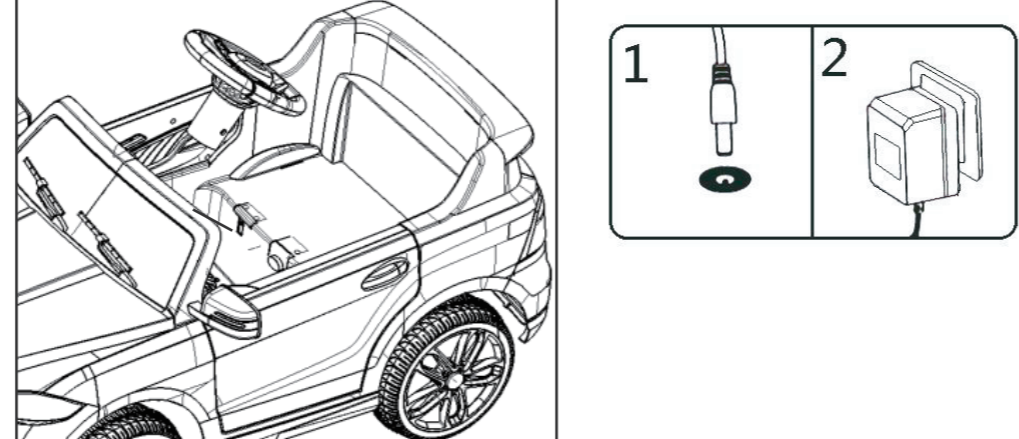
#### Varování k Baterii

- Maximální vzdálenost pro ovládání dálkovým ovladačem je 15 metrů.
- Dálkový ovladač je výhradně pro dospělou osobu, děti nesmějí ovládat autíčko pomocí dálkového ovladače.
- Před ovládáním pomocí dílčového ovladače přečtete všechny pokyny týkající se dálkového ovladače a vyzkoušejte autíčko ovládati naprázdno.
- Dálkový ovladač je navržen tak aby po 10 sekund bez používání se samo automaticky vypnul. V takovém případě zapněte dálkový ovladač znovu.
- Nepoužívejte autíčko na silničních komunikacích a v provozu.
- Vyhněte se kontaktu dálkového ovladače jakoukoliv kapalinou. Při zmknutí dálkového ovladače hrozí poškození.
- Ndobíječní baterie nelze nabíjet.
- dobíječní baterie mohou být nabíjeny pouze dospělou osobou.
- dobíječní baterie musí být odstraněny z autíčka před nabíjením.
- Staré a nové baterie a baterie od jiného výrobce nemohou být zamíchány.
- Zapojujete baterie správnou polaritou.
- Poškozené baterie musí být odstraněny z autíčka.
- Nabíjecí port a jiné obvody nesmějí být zkratovány.
- Pokud se autíčko nepoužívá delší dobu, odpojte baterii a vyjměte z autíčka. Pokud dálkový ovladač nereaguje ani z okolí 3 metrů vyměňte baterie v dálkovém ovladači.



hudba: Stiskněte tlačítka na volantu pro přehrávání písniček a trubení.

### Nabíjení



- Vypněte autíčko před nabíjením
- Nabíjecí port se nachází pod sedačkou.
- Zapojte nabíječku do zástrčky.
- Zapojte konektor nabíječky do nabíjecího portu

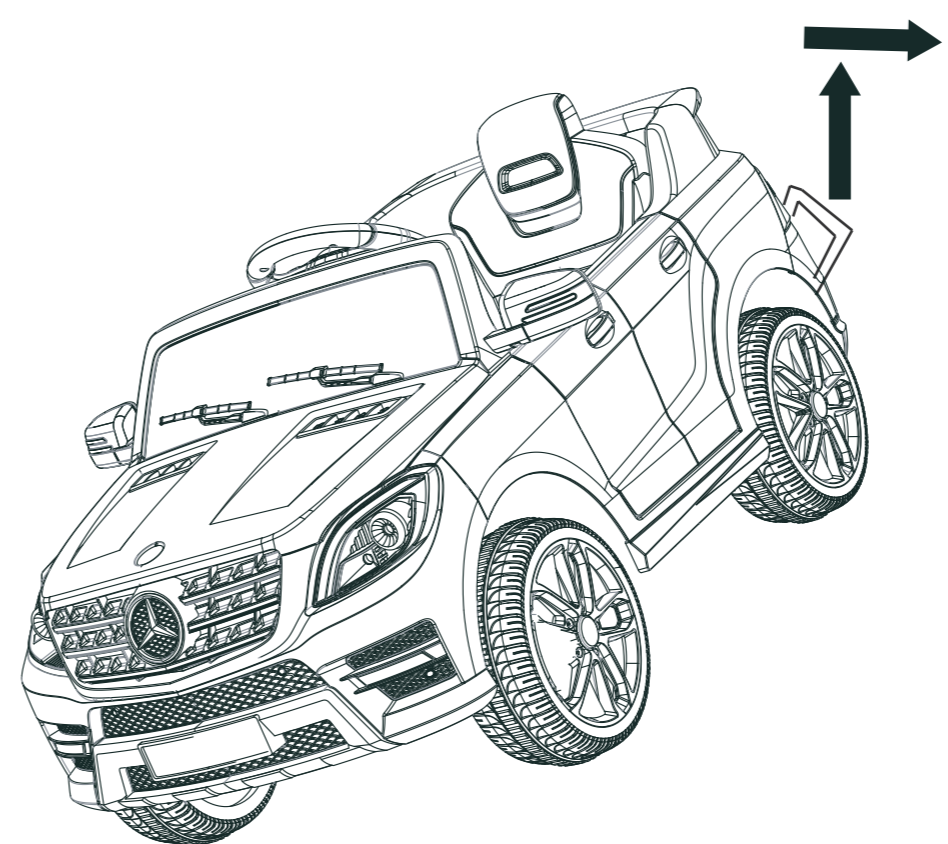
### Dávejte pozor při nabíjení.

- Nabíjení může provádět pouze dospělá osoba.
- Před prvním použitím nabíjejte baterii minimálně 6-8 hodin aby baterie neztratila kapacitu.
- Během nabíjení vypněte autíčko. Zapojte konektor nabíječky do autíčka až potom zapojte nabíječku do sítě.
- Pokud je baterie téměř vybitá, nabíjejte autíčko hned. Doporučená doba nabíjení je 8-12 hodin. Nikdy nenabíjejte baterii více než 20 hodin.
- Při nabíjení se zahřívá baterie, i při používání. Pokud se baterie přehřeje, odpojte ji.
- Pokud je nabíjecí port, nabíječka nebo zástrčka mokrá, nenabíjejte autíčko, abyste se vyhnuli úrazem elektrickým proudem.
- Používejte baterii a nabíječku dodané v balení spolu s autíčkem.
- Nabíječky a baterie od jiných výrobců se nemohou aplikovat z důvodu že mohou poškodit elektrické součástky autíčka.
- Pokud autíčko bude odstaveno na delší dobu doporučeno nabít baterii před uskladněním. Nabíjejte baterii autíčka alespoň jednou za měsíc i když se autíčko nepoužívá.
- Baterie a nabíječka jsou není hračky. Držte mimo dosah dětí.

### Nabíjení

Používání pomocných kol a ruky na odtažení autíčka pokud se vybije baterie:

- Pokud je vaše autíčko nefunkční nebo vybité, vypněte ho.
- Zvedněte autíčko pomocí vyklápěcího držadla tak aby se dotýkaly země pouze přední pomocné kola.
- Utáhněte autíčko pomocí vyklápěcí rukojeti a pomocných kol.
- Tuto operáciu musí vykonávať dospelá osoba.



### Návod na řešení problémů

Typ závady	Možné příčiny	Riešenie
Autíčko nefunguje	1.1. Baterie je vybitá 2.2. Pojistka vypnula autíčko 3.3. Maticy na kolech je povolena.	1.1. Nabíjte baterii 2.2. Nechte autíčko vypnuté na pár minut. 3.3. Zatáhněte maticy. 4.4. Zapojte konektor baterie. 5.5. Vyměňte baterii 6.6. Kontaktujte vašeho prodejce za servisní účely. 7.7. Kontaktujte vašeho prodejce za servisní účely.
Baterii nelze nabít	1.1. Konektor baterie je odpojen nebo uvolněn. 2.2. V síti není elektřina.	1. Zapojte konektor baterie 2. Proveďte konektor a síť.
Slabá výdrž	1.1. Baterie je téměř vybitá 2.2. Baterie je stará	1.1. Nabíjte baterii 2.2. Vyměňte baterii.
Při nabíjení slyšet podivný zvuk.	Zvuk způsobuje chemická reakce nabíjení.	Je to normální
Autíčko se pohybuje pomalu.	1.1. Baterie je stará 2.2. Baterie ztratila kapacitu 3.3. Autíčko je přetížené 4.4. Nepravdivelný terén.	1.1. Baterie je stará 2.2. Baterie ztratila kapacitu 3.3. Autíčko je přetížené 4.4. Nepravdivelný terén.
Převodovka vydává podivný zvuk	1. Převodovka je poškozena	1. Autíčko vyžaduje servis, obraťte prodejce.
Autíčko se třese při chodu.	1.1. Konektor motorky je špatně zapojen. 2.2. Na motoru se nachází mrtvý bod.	1.1. Zapojte konektory do sebe. 2.2. Autíčko vyžaduje servis, obraťte prodejce.

Pokud jste si není jist jak řešit poruchu vašeho autíčka, obraťte prodejce.

### Pozor!

- Skládání nabíjení může být prováděno výhradně jen dospělou osobou.
- Před použitím se ujistěte že každá součástka je namontována správně.
- Při používání dálkového ovladače vzdálenost mezi autíčkem a dálkovým ovladačem nemůže být více než 10 metrů.
- Toto autíčko může být používáno pouze pod dohledem dospělé osoby.
- Tato hračka nesmí být používána v provozu a na častými komunikacích. Ak se nachází v cestě překážka Objedte ji.
- Nepoužívejte autíčko na těžkém terénu.
- Nepoužívejte autíčko v dešti a ve sněhu.
- Nepřepínáte směr jízdy během chodu. Ujistěte se že dieta nestojí na sedače.
- Nemalipujte s elektrickým obvodem autíčka.
- Autíčko je vybaveno bezpečnostním pásem, použijte ji.
- Pokud je autíčko odstaveno na delší dobu, odpojte baterii a nebijte před odskaldněním.
- Pravidelně kontrolujte autíčko zda jsou není nějaké části uvolněné nebo poškozené. Pokud najdete jakoukoliv poškozenou část, nepoužívejte autíčko a kontaktujte svého prodejce.