

concept

Fén na vlasy
Fén na vlasy
Suszarka do włosów
Hajszárító
Matu fêns
Hair dryer

Haartrockner
Sèche-cheveux
Asciugacapelli
Secador de pelo
Uscător de păr



CZ

SK

PL

HU

LV

EN

DE

FR

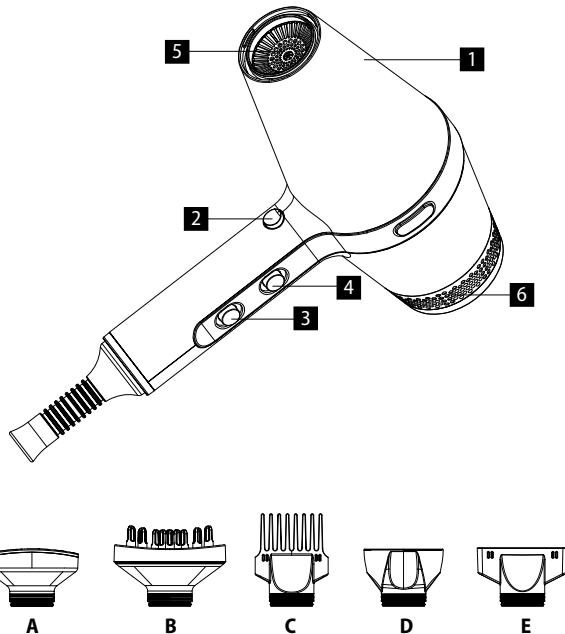
IT

ES

RO

POPIS VÝROBKU
POPIS VÝROBKU
OPIS PRODUKTU
A TERMÉK LEÍRÁSA
IERĪCES APRAKSTS
PRODUCT DESCRIPTION

PRODUKTBESCHREIBUNG
DESCRIPTION DU PRODUIT
DESCRIZIONE DEL PRODOTTO
DESCRIPCIÓN DEL PRODUCTO
DESCRIEREA PRODUSULUI



PODĚKOVÁNÍ

Děkujeme Vám, že jste si zakoupili výrobek značky Concept a přejeme Vám, abyste byli s naším výrobkem spokojeni po celou dobu jeho používání.

Před prvním použitím prostudujte pozorně celý návod k obsluze a potom si jej uschovejte. Zajistěte, aby i ostatní osoby, které budou s výrobkem manipulovat, byly seznámeny s tímto návodem.

TECHNICKÉ PARAMETRY

Napětí	220–240 V ~ 50-60 Hz
Příkon	1800-2200 W
Hladina akustického hluku	82 dB
Funkce	ionizace, infračervené světlo
Motor	BLDC

DŮLEŽITÁ BEZPEČNOSTNÍ UPOZORNĚNÍ

- Nepoužívejte spotřebič jinak, než je popsáno v tomto návodu.
- Před prvním použitím odstraňte ze spotřebiče všechny obaly a marketingové materiály.
- Ověřte, zda připojované napětí odpovídá hodnotám na typovém štítku spotřebiče.
- Pro další ochranu se doporučuje instalace proudového chrániče (RCD) se jmenovitým vybavovacím proudem nepřesahujícím 30 mA do obvodu elektrického napájení koupelny. Požádejte o radu elektrikáře.
- Spotřebič je během provozu i určitou dobu po vypnutí horký. Nedotýkejte se proto horkých povrchů. Používejte rukojeti a tlačítka. Hrozí nebezpečí popálení.
- Spotřebič nečistěte, neukládejte ani nezakrývejte, dokud úplně nevychladne.
- Nenechávejte spotřebič bez dozoru, pokud je zapnutý, popřípadě zapojený do zásuvky elektrického napětí.
- Pokud spotřebič během použití položíte, vždy jej vypněte a položte na nehořlavý podklad.
- Před připojením nebo vypojením spotřebiče ze zásuvky elektrického napětí se ujistěte, že je vypínač v poloze vypnuto.
- Při vypořádání spotřebiče ze zásuvky elektrického napětí nikdy netahejte za přívodní kabel, ale uchopte zástrčku a tahem ji vypojte.
- Nedovolte dětem a nesprávným osobám se spotřebičem manipulovat, použijte ho mimo jejich dosah.
- Osoby se sníženou pohybovou schopností, se sníženým smyslovým

vnímáním, s nedostatečnou duševní způsobilostí nebo osoby neseznámené s obsluhou musí používat spotřebič jen pod dozorem zodpovědné, s obsluhou seznámené osoby.

- Dbejte zvýšené opatrnosti, pokud je spotřebič používán v blízkosti dětí.
- Nedovolte, aby byl spotřebič používán jako hračka.
- **Před čištěním a po použití spotřebiče vypněte, vypojte ze zásuvky elektrického napětí a nechte vychladnout.**
- Nenechávejte přírodní kabel viset volně přes hranu stolu. Dbejte na to, aby se nedotýkal horkých povrchů.
- Nenechávejte spotřebič viset na přírodním kabelu.
- Nepoužívejte spotřebič v prostředí s výskytem výbušných plynů a vznětlivých látek (rozpuštědla, laky, lepidla atd.).
- Je-li spotřebič v provozu, nepoužívejte lak na vlasy ani jiné výrobky ve spreji.
- Udržujte spotřebič v čistotě, nedovolte, aby cizí tělesa pronikla do otvorů mřížek. Mohla by způsobit zkrat, poškodit spotřebič nebo způsobit požár.
- Během provozu nezakrývejte vstupní a výstupní mřížky spotřebiče.
- K čištění spotřebiče nepoužívejte hrubé a chemicky agresivní látky.
- Nepoužívejte spotřebič, pokud nepracuje správně, byl-li upuštěn, poškozen nebo namočen do kapaliny. Nechte ho přezkoušet a opravít autorizovaným servisním střediskem.
- Nepoužívejte spotřebič s poškozeným přírodním kabelem či zástrčkou, nechte závalu neprodleně odstranit autorizovaným servisním střediskem.
- Neomotávejte přírodní kabel kolem těla spotřebiče.
- Spotřebič nepoužívejte ve venkovním prostředí
- **Neponořujte přírodní kabel, zástrčku nebo spotřebič do vody ani do jiné kapaliny.**
- Nepoužívejte jiné příslušenství, než je doporučeno výrobcem.
- Neopravujte spotřebič sami. Obrátte se na autorizovaný servis.
- Tento spotřebič mohou používat děti ve věku 8 let a starší a osoby se sníženými fyzickými či mentálními schopnostmi nebo nedostatkem zkušeností a znalostí, pokud jsou pod dozorem nebo byly poučeny o používání spotřebiče bezpečným způsobem a rozumí případným nebezpečím. Čištění a údržbu prováděnou uživatelem nesmí provádět děti, pokud nejsou starší 8 let a pod dozorem. Děti mladší 8 let se musí držet mimo dosah spotřebiče a jeho přívodu. Děti si se spotřebičem nesmí hrát.

Nedodržíte-li pokyny výrobce, nemůže být případná oprava uznána jako záruční.



POZOR:

Spotřebič nepoužívejte v blízkosti van, umyvadel a jiných nádob naplněných vodou. Používáte-li spotřebič v koupelně, dbejte, abyste ho ihned po použití vypnuli a odpojili od sítě vytažením zástrčky, protože blízkost vody a styk spotřebiče s vodou je velmi nebezpečný, a to i v případě, když je spotřebič vypnutý. Nesahejte na spotřebič vlhkýma nebo mokřýma rukama a nemanipulujte s ním, máte-li vlhké nohy nebo jste-li bosí.

POPIS VÝROBKU

- 1 Tělo spotřebiče
- 2 Tlačítko COOL SHOT
- 3 Tlačítko zapnutí/vypnutí a regulace rychlosti proudění vzduchu
- 4 Tlačítko pro regulaci teploty
- 5 Výstupní mřížka
- 6 Vstupní mřížka

Nástavce

- A Malý difúzor
- B Velký difúzor
- C Hřebenový nástavec
- D Úzký koncentrátor
- E Široký koncentrátor

NÁVOD K OBSLUZE

1. Vlasy po umytí jemně vysušte ručníkem.
2. Rozčešte vlasy. Nepoužívejte lak na vlasy nebo jiné hořlavé látky.
3. Úplně rozviňte přírodní kabel. Připojte zástrčku spotřebiče do elektrické sítě.
4. Nasadte příslušný nástavec:
5. Tlačítkem zapnutí/vypnutí zapněte přístroj a nastavte rychlost proudění vzduchu.
6. Tlačítkem pro regulaci teploty nastavte požadovanou teplotu.
7. Funkce ionizace a infračervené světlo se spouští automaticky.
8. Během vysoušení vlasů modelujte hřebem účes. Dodržujte bezpečnou vzdálenost, aby nemohlo dojít k popálení vlasů a pokožky nebo k nasátí vlasů do vstupní mřížky spotřebiče.
9. Funkce COOL SHOT (proud studeného vzduchu) – slouží k rychlému ochlazení vlasů a následně lepší fixaci tvaru účesu. Pro aktivaci této funkce stiskněte tlačítko (2).
10. Pokud spotřebič během použití položíte, vždy jej vypněte.
11. Po použití spotřebiče vypněte.
12. Používáte-li spotřebič v koupelně, dbejte, abyste ho ihned po použití vypnuli a odpojili od sítě vytažením vidlice, protože blízkost vody a styk spotřebiče s vodou je velmi nebezpečný, a to i v případě, když je spotřebič vypnutý!

Obsah je uzamčen

Dokončete, prosím, proces objednávky.

Následně budete mít přístup k celému dokumentu.



Proč je dokument uzamčen? Nahněvat Vás rozhodně nechceme. Jsou k tomu dva hlavní důvody:

1) Vytvořit a udržovat obsáhlou databázi návodů stojí nejen spoustu úsilí a času, ale i finanční prostředky. Dělali byste to Vy zadarmo? Ne*. Zakoupením této služby obdržíte úplný návod a podpoříte provoz a rozvoj našich stránek. Třeba se Vám to bude ještě někdy hodit.

**) Možná zpočátku ano. Ale vězte, že dotovat to dlouhodobě nelze. A rozhodně na tom nezbohatneme.*

2) Pak jsou tady „roboti“, kteří se přiživují na naší práci a „vysávají“ výsledky našeho úsilí pro svůj prospěch. Tímto krokem se jim to snažíme překazit.

A pokud nemáte zájem, respektujeme to. Urgujte svého prodejce. A když neuspějete, rádi Vás uvidíme!