



Uživatelská příručka

Grafický tablet Artist Pro 16

Obsah

I. Popis

1.1 Popis produktu

1.2 Obsah balení

1.3 Připojení

II. Začínáme s grafickým tabletem

2.1 Stažení ovladače

2.2 Instalace ovladače

2.3 Úvod do ovladače

2.4 Pracovní plocha

2.5 Aplikace

2.6 Nastavení pera

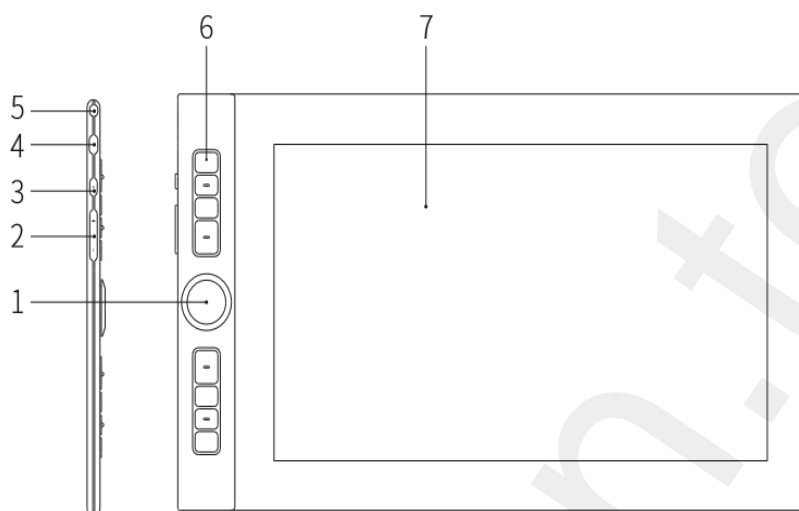
2.7 Expresní tlačítka

2.8 Dotyková plocha / Kruhový ovladač

2.9 Nastavení

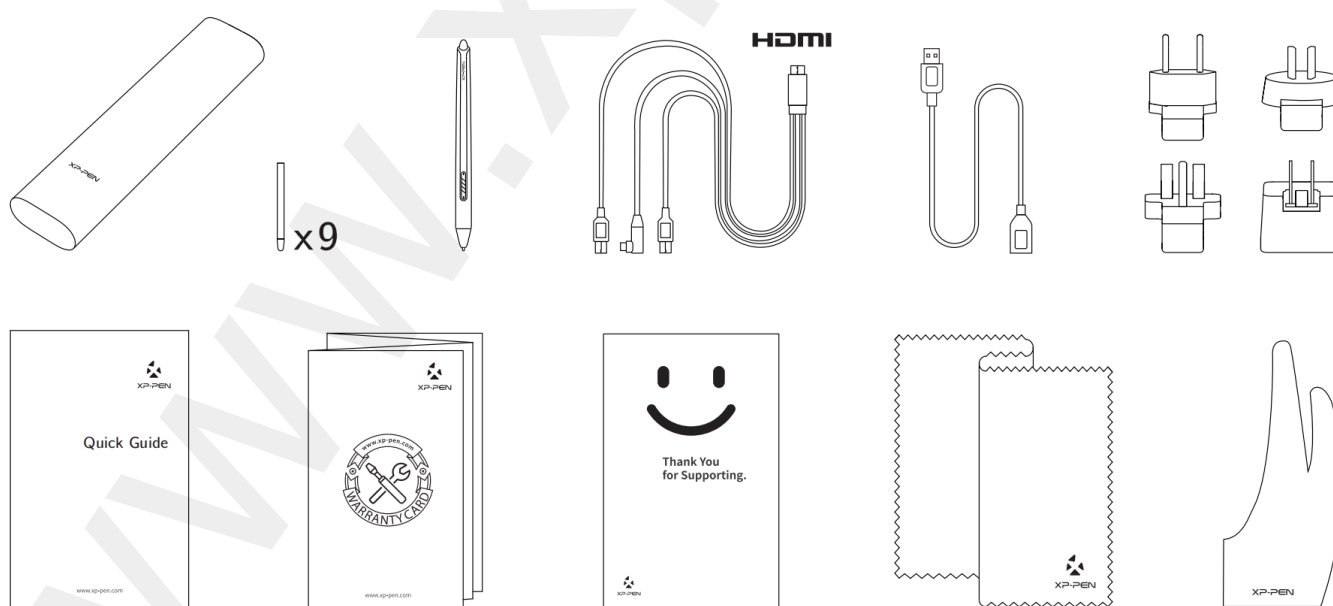
I. Popis

1.1 Popis produktu



- 1 – Kruhový ovladač
- 2 – Jas vyšší/nížší
- 3 – Vypínač
- 4 – Konektor USB-C
- 5 – Bezpečnostní slot
- 6 – Expresní tlačítka
- 7 – Displej / Pracovní plocha

1.2 Obsah balení



* Výrazy HDMI (High-Definition Multimedia Interface = Multimediální rozhraní s vysokým rozlišením) a logo HDMI jsou ochranné známky nebo registrované ochranné známky společnosti HDMI Licensing Administrator, Inc. ve Spojených státech a dalších zemích.

Obsah je uzamčen

Dokončete, prosím, proces objednávky.

Následně budete mít přístup k celému dokumentu.



Proč je dokument uzamčen? Nahněvat Vás rozhodně nechceme. Jsou k tomu dva hlavní důvody:

- 1) Vytvořit a udržovat obsáhlou databázi návodů stojí nejen spoustu úsilí a času, ale i finanční prostředky. Dělali byste to Vy zadarmo? Ne*. Zakoupením této služby obdržíte úplný návod a podpoříte provoz a rozvoj našich stránek. Třeba se Vám to bude ještě někdy hodit.

**) Možná zpočátku ano. Ale vězte, že dotovat to dlouhodobě nelze. A rozhodně na tom nezbohatneme.*

- 2) Pak jsou tady „roboti“, kteří se přiživují na naší práci a „vysávají“ výsledky našeho úsilí pro svůj prospěch. Tímto krokem se jim to snažíme překazit.

A pokud nemáte zájem, respektujeme to. Urgujte svého prodejce. A když neuspějete, rádi Vás uvidíme!