

BEZPEČNOSTNÍ KAMERA EUFYCAM S330

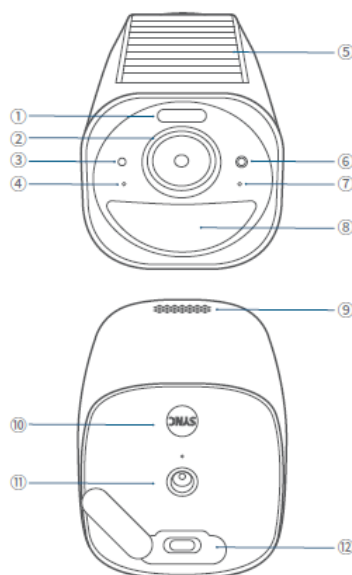
Návod k použití

Popis

S330 eufyCam

Model: T8160

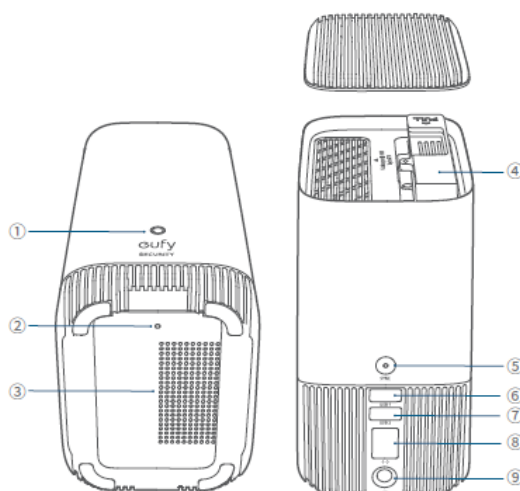
- ① Spotlight
- ② Objektiv kamery
- ③ Senzor citlivý na světlo
- ④ Mikrofon 1
- ⑤ Solární panel
- ⑥ LED indikátor
- ⑦ Mikrofon 2
- ⑧ Senzor pohybu
- ⑨ Reproduktor
- ⑩ Tlačítko SYNC
- ⑪ Montážní otvor
- ⑫ Nabíjecí port USB-C



S380 HomeBase

Model: T8030

- ① Stavová LED dioda
- ② Otvor pro resetování
- ③ Reproduktor
- ④ Držák pevného disku
- ⑤ Tlačítko SYNC / ALARM OFF
- ⑥ USB port 1
- ⑦ USB port 2
- ⑧ Ethernetový port
- ⑨ Napájecí port



ROZŠÍŘENÍ ÚLOŽIŠTĚ (VOLITELNÉ)

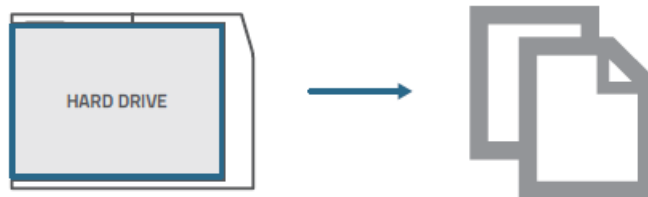
S380 HomeBase se dodává s 16 GB úložištěm pro ukládání videozáznamů a umožňuje přidat další pevný disk pro rozšíření prostoru.

Příprava pevného disku

Váš pevný disk musí splňovat následující požadavky:

Typ	Pevný disk (HDD) nebo SSD (Solid State Drive), který využívá rozhraní SATA.
Velikost	2,5 palce
Kapacita	neomezená
Doporučené značky:	Western Digital, Seagate, SAMSUNG, Kingston, PNY, Crucial, SanDisk.

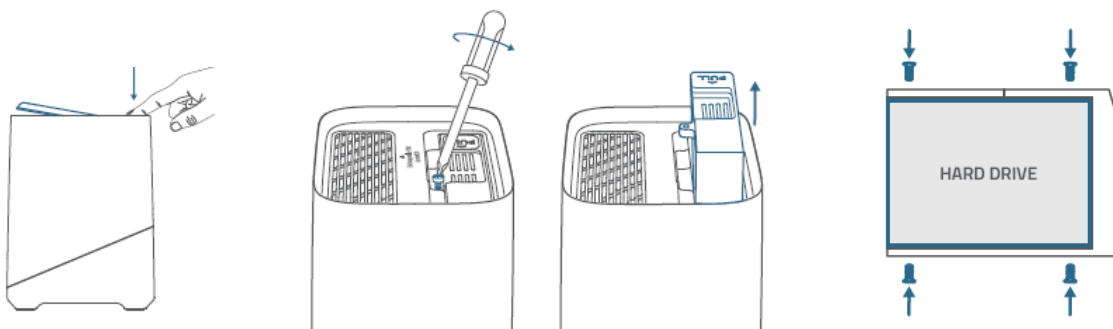
Před přidáním do S380 HomeBase přeneste všechna data z pevného disku na bezpečné místo.



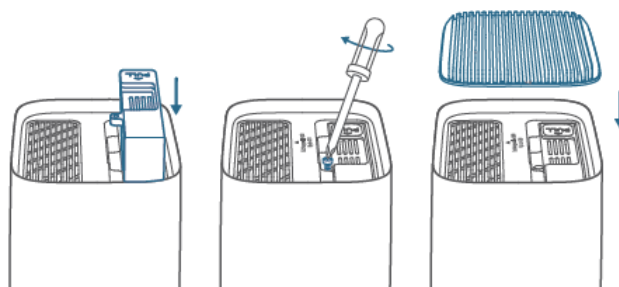
Instalace pevného disku

Při instalaci nebo odebrání pevného disku musí být zařízení S380 HomeBase vypnuté.

1. Zatlačte na horní víko a sejměte jej.
2. Uvolněte šroub a poté vytáhněte držák pevného disku.
3. Připevněte pevný disk k držáku pomocí dodaných šroubů.



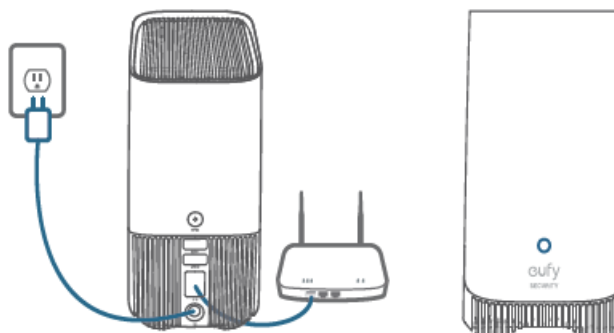
4. Vložte a přišroubujte držák zpět k základně S380 HomeBase a poté nasadte horní kryt zpět na místo.



- Podle výše uvedených kroků můžete v případě potřeby rozšířit úložiště.
- Nový pevný disk musí být inicializován prostřednictvím aplikace eufy Security, aby mohl pracovat se základnou S380 HomeBase.

NASTAVENÍ

1. Napojte a připojte S380 HomeBase k routeru. Indikátor LED se rozsvítí modře (může to trvat asi 1 minutu), když je S380 HomeBase připravena k nastavení.



Obsah je uzamčen

Dokončete, prosím, proces objednávky.

Následně budete mít přístup k celému dokumentu.



Proč je dokument uzamčen? Nahněvat Vás rozhodně nechceme. Jsou k tomu dva hlavní důvody:

- 1) Vytvořit a udržovat obsáhlou databázi návodů stojí nejen spoustu úsilí a času, ale i finanční prostředky. Dělali byste to Vy zadarmo? Ne*. Zakoupením této služby obdržíte úplný návod a podpoříte provoz a rozvoj našich stránek. Třeba se Vám to bude ještě někdy hodit.

**) Možná zpočátku ano. Ale vězte, že dotovat to dlouhodobě nelze. A rozhodně na tom nezbohatneme.*

- 2) Pak jsou tady „roboti“, kteří se přiživují na naší práci a „vysávají“ výsledky našeho úsilí pro svůj prospěch. Tímto krokem se jim to snažíme překazit.

A pokud nemáte zájem, respektujeme to. Urgujte svého prodejce. A když neuspějete, rádi Vás uvidíme!