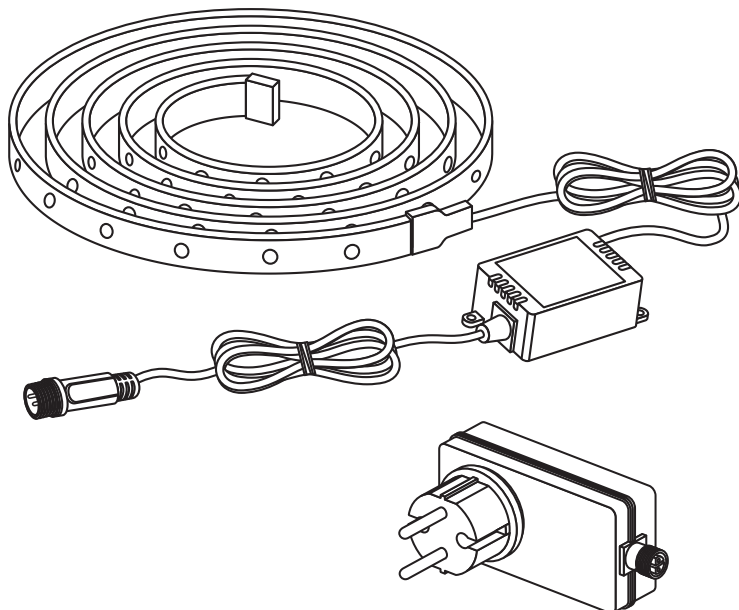
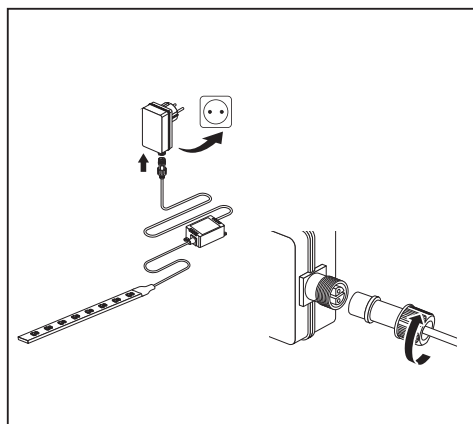
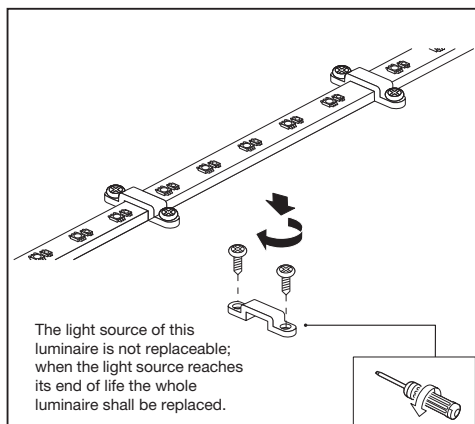
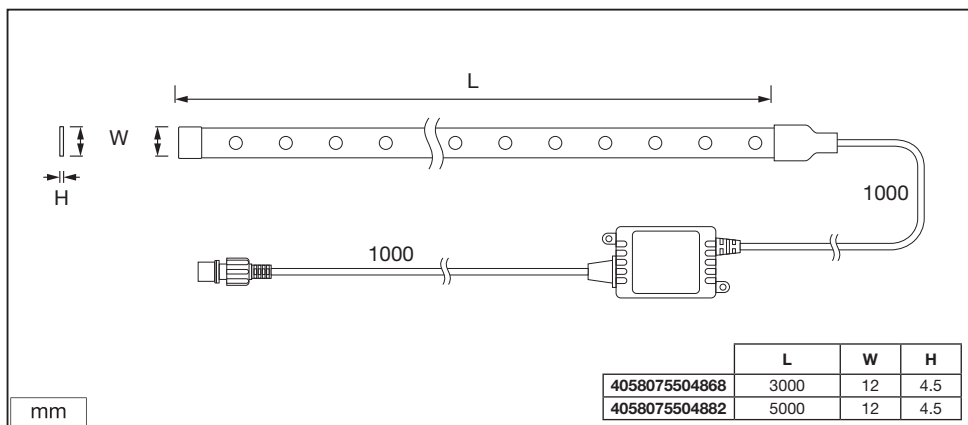
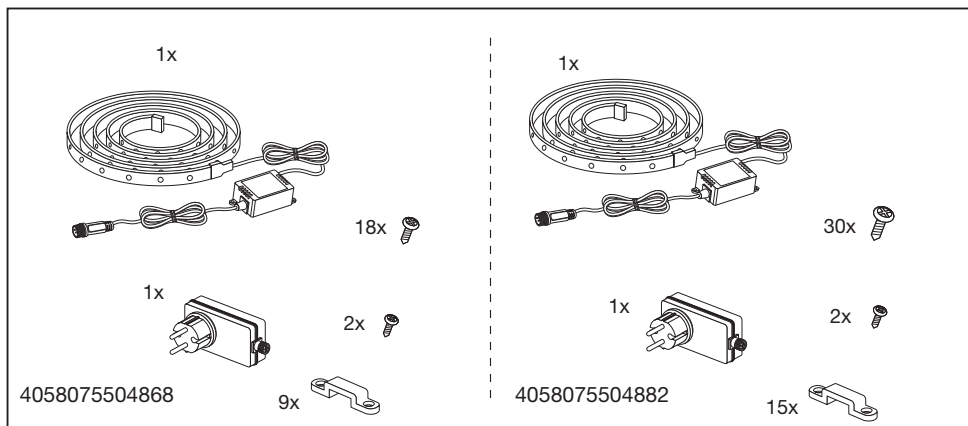


SMART⁺ BT OUTDOOR FLEX



	EAN	W	lm	K	°C	V~	mA	Hz
SMART BT OUTDOOR FLEX 3M RGBTW	4058075504868	12	850	2000-6500	-20...+40	220-240	100	50/60
SMART BT OUTDOOR FLEX 5M RGBTW	4058075504882	16	1100	2000-6500	-20...+40	220-240	120	50/60

	EAN	This product contains a light source of energy efficiency class	Contained Light Source
SMART BT OUTDOOR FLEX 3M RGBTW	4058075504868	G	Contains 6 light sources
SMART BT OUTDOOR FLEX 5M RGBTW	4058075504882	G	Contains 10 light sources



1 Do not connect the rope light to the supply while it is wound onto a reel.

2 Do not use the lightstrip when covered or recessed into a surface.¹

3 The string of lights may not be operated within the packaging.²

Do not open the lightstrip.³

GOOGLE HOME

1. Download the Google Home app from the App Store or Google Play.
2. Open the app and create a Google account or sign in.
3. Connect the LED strip light to a power source.
4. Discover and select the LED strip light device in the app.
5. Name the device and assign it to a room.
6. Complete the setup and use voice commands to control the lights.

LEDVANCE SMART+

1. Download the LEDVANCE SMART+ app from the App Store or Google Play.
2. Open the app and log in with your account.
3. Connect the LED strip light to a power source.
4. Add the LED strip light to a new group in the app.
5. Add the LED strip light as a device to the group.

APPLE HOMEKIT (iOS only)

1. Download the LEDVANCE SMART+ app from the App Store.
2. Open the app and enable HomeKit.
3. Connect the LED strip light to a power source.
4. Scan the QR code on the LED strip light packaging with your iPhone.
5. Add the LED strip light to your HomeKit app.
6. Name the device and assign it to a room.

Obsah je uzamčen

Dokončete, prosím, proces objednávky.

Následně budete mít přístup k celému dokumentu.



Proč je dokument uzamčen? Nahněvat Vás rozhodně nechceme. Jsou k tomu dva hlavní důvody:

- 1) Vytvořit a udržovat obsáhlou databázi návodů stojí nejen spoustu úsilí a času, ale i finanční prostředky. Dělali byste to Vy zadarmo? Ne*. Zakoupením této služby obdržíte úplný návod a podpoříte provoz a rozvoj našich stránek. Třeba se Vám to bude ještě někdy hodit.

**) Možná zpočátku ano. Ale vězte, že dotovat to dlouhodobě nelze. A rozhodně na tom nezbohatneme.*

- 2) Pak jsou tady „roboti“, kteří se přiživují na naší práci a „vysávají“ výsledky našeho úsilí pro svůj prospěch. Tímto krokem se jim to snažíme překazit.

A pokud nemáte zájem, respektujeme to. Urgujte svého prodejce. A když neuspějete, rádi Vás uvidíme!