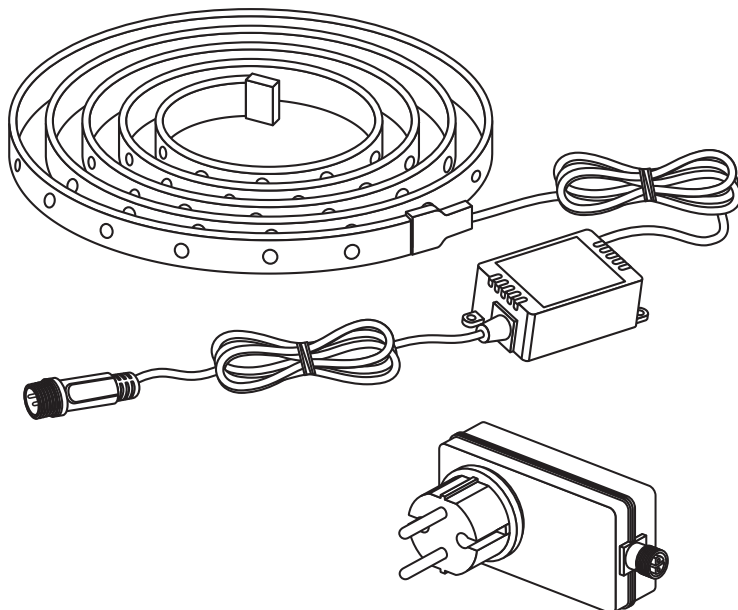


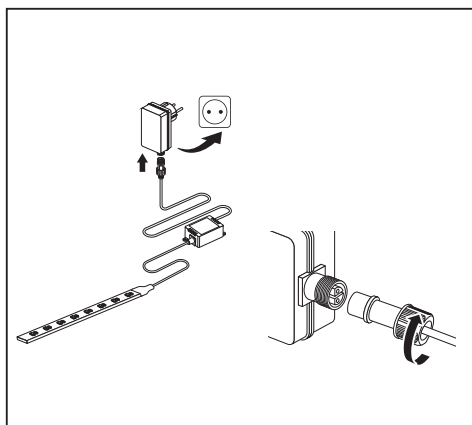
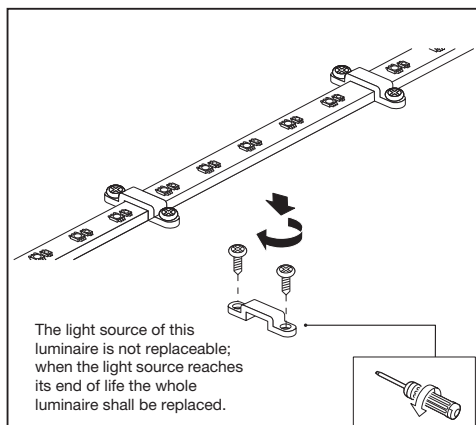
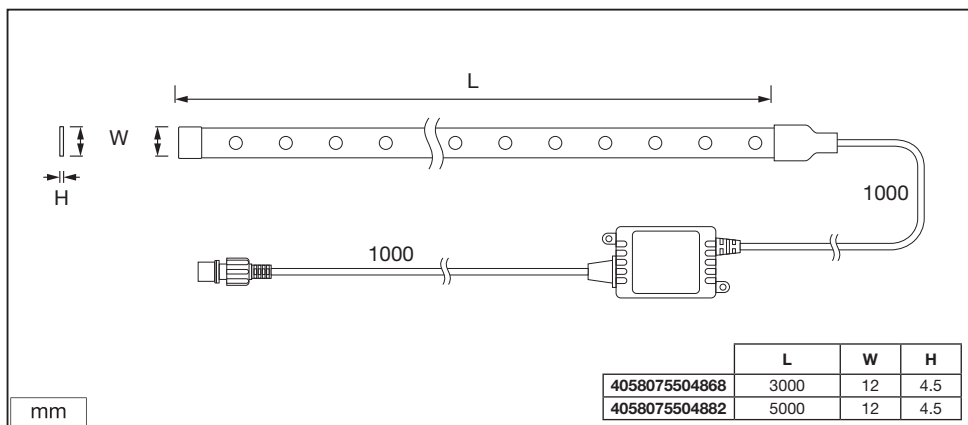
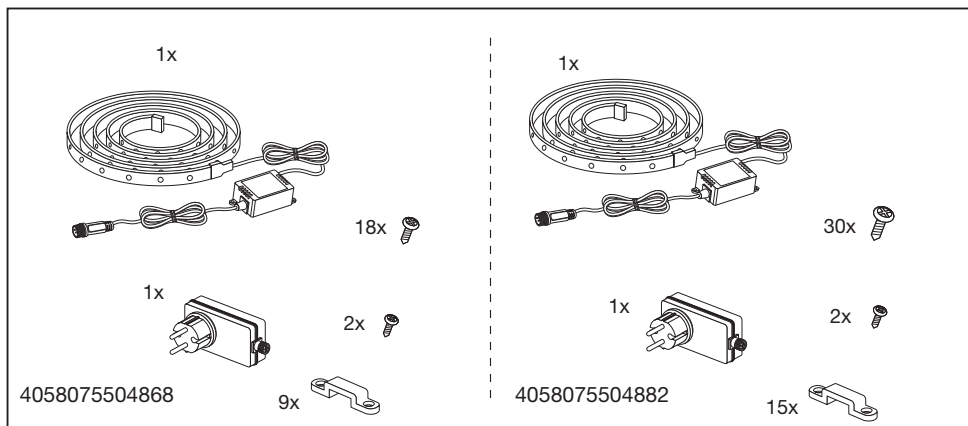

SMART⁺ BT OUTDOOR FLEX



	EAN	W	lm	K	°C	V~	mA	Hz
SMART BT OUTDOOR FLEX 3M RGBTW	4058075504868	12	850	2000-6500	-20...+40	220-240	100	50/60
SMART BT OUTDOOR FLEX 5M RGBTW	4058075504882	16	1100	2000-6500	-20...+40	220-240	120	50/60

	EAN	This product contains a light source of energy efficiency class	Contained Light Source
SMART BT OUTDOOR FLEX 3M RGBTW	4058075504868	G	Contains 6 light sources 
SMART BT OUTDOOR FLEX 5M RGBTW	4058075504882	G	Contains 10 light sources 



1 Do not connect the rope light to the supply while it is wound onto a reel.

2 Do not use the lightstrip when covered or recessed into a surface.¹

3 The string of lights may not be operated within the packaging.²

Do not open the lightstrip.³

GOOGLE HOME

LEDVANCE SMART+

APPLE HOMEKIT (iOS only)

Obsah je uzamčen

Dokončete, prosím, proces objednávky.

Následně budete mít přístup k celému dokumentu.



Proč je dokument uzamčen? Nahněvat Vás rozhodně nechceme. Jsou k tomu dva hlavní důvody:

- 1) Vytvořit a udržovat obsáhlou databázi návodů stojí nejen spoustu úsilí a času, ale i finanční prostředky. Dělali byste to Vy zadarmo? Ne*. Zakoupením této služby obdržíte úplný návod a podpoříte provoz a rozvoj našich stránek. Třeba se Vám to bude ještě někdy hodit.

**) Možná zpočátku ano. Ale vězte, že dotovat to dlouhodobě nelze. A rozhodně na tom nezbohatneme.*

- 2) Pak jsou tady „roboti“, kteří se přiživují na naší práci a „vysávají“ výsledky našeho úsilí pro svůj prospěch. Tímto krokem se jim to snažíme překazit.

A pokud nemáte zájem, respektujeme to. Urgujte svého prodejce. A když neuspějete, rádi Vás uvidíme!