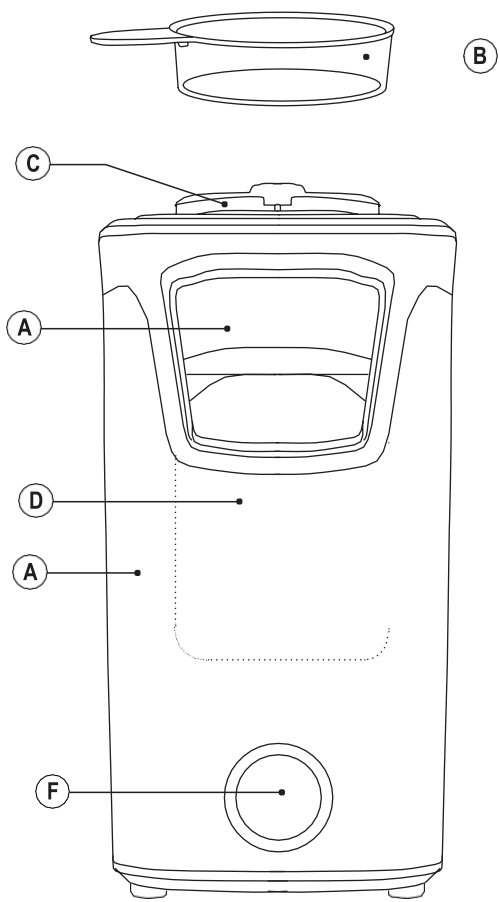


BXPC1100E

www.blackanddecker.eu



VÝROBNÍK POPCORNU BXPC1100E

Vážený zákazníku,

Děkujeme, že jste se rozhodli zakoupit produkt značky BLACK + DECKER.

Díky své technologii, konstrukci a provozu a skutečnosti, že překračuje nejpřísnější standardy kvality, lze zajistit plně uspokojivé používání a dlouhou životnost výrobku.

- ◆ Před zapnutím spotřebiče si pečlivě přečtěte tyto pokyny a uschovejte si je pro budoucí použití. Nedodržení a nedodržení těchto pokynů by mohlo vést k nehodě.

BEZPEČNOSTNÍ POKYNY A VAROVÁNÍ

- ◆ Před použitím vyčistěte všechny části výrobku, které budou v kontaktu s potravinami, jak je uvedeno v části čištění .
- ◆ Tento přístroj mohou používat osoby starší 8 let a osoby se sníženými fyzickými, smyslovými nebo duševními schopnostmi nebo s nedostatkem zkušeností a znalostí, pokud jim byly poskytnuty pokyny týkající se bezpečného používání spotřebiče a podceňují související nebezpečí.
- ◆ Čištění a údržbu uživatele nesmí provádět děti , pokud nejsou starší 8 let a super-vised.
- ◆ Uchovávejte přístroj a jeho šňůru mimo dosah dětí mladších 8 let .

(Původní pokyny)

ČEŠTINA

- ◆ Tento spotřebič není hračka. Děti by měly být pod dohledem, aby se zajistilo, že si nebudou hrát s spotřebiči.
- ◆ Teplota přístupných povrchů může být vysoká, když je spotřebič používán.
- ◆ Nepoužívejte přístroj v asociaci s programátorem, časovačem nebo jiným zařízením, které je automaticky zapíná.
- ◆ Pokud bylo připojení k síti poškozeno, musí být vyměněno, odvezt spotřebič do autorizované technické podpory. Nepokoušejte se rozebrat nebo opravit spotřebič sami, abyste se vyhnuli nebezpečí.
- ◆ Tento spotřebič je určen pouze pro domácí použití, nikoli pro profesionální, průmyslové použití.
 - ◆ Před zapojením spotřebiče se ujistěte, že napětí uvedené na jmenovitém štítku odpovídá síťovému napětí.
 - ◆ Připojte spotřebič k základně se zemnicí zásuvkou odolávající minimálně 10 ampérům.
 - ◆ Zástrčka spotřebiče musí zapadnout do síťové zásuvky. Neměňte zástrčku. Nepoužívejte zástrčkové adaptéry.
 - ◆ Nevynucujte napájecí kabel. Nikdy nepoužívejte napájecí zdrojke zvedání, přenášení nebo odpojování spotřebiče.
 - ◆ Neomotávejte napájecí kabel kolem spotřebiče.
 - ◆ Nedovolte, aby napájecí kabel visel nebo přišel do styku s horkými povrchy spotřebiče.
 - ◆ Zkontrolujte stav napájecího kabelu. Poškozené nebo zamotané kabely zvyšují riziko úrazu elektrickým proudem .
 - ◆ Nedotýkejte se zástrčky mokřma rukama.
 - ◆ Nepoužívejte spotřebič, pokud je kabel nebo zástrčka poškozená.
 - ◆ Pokud se některý z pouzder spotřebiče rozbije, okamžitě odpojte spotřebič od sítě, abyste zabránili možnosti úrazu elektrickým proudem .
 - ◆ Nepoužívejte spotřebič, pokud spadl na podlahu nebo pokud jsou viditelné známky poškození.

Obsah je uzamčen

Dokončete, prosím, proces objednávky.

Následně budete mít přístup k celému dokumentu.



Proč je dokument uzamčen? Nahněvat Vás rozhodně nechceme. Jsou k tomu dva hlavní důvody:

- 1) Vytvořit a udržovat obsáhlou databázi návodů stojí nejen spoustu úsilí a času, ale i finanční prostředky. Dělali byste to Vy zadarmo? Ne*. Zakoupením této služby obdržíte úplný návod a podpoříte provoz a rozvoj našich stránek. Třeba se Vám to bude ještě někdy hodit.

**) Možná zpočátku ano. Ale vězte, že dotovat to dlouhodobě nelze. A rozhodně na tom nezbohatneme.*

- 2) Pak jsou tady „roboti“, kteří se přiživují na naší práci a „vysávají“ výsledky našeho úsilí pro svůj prospěch. Tímto krokem se jim to snažíme překazit.

A pokud nemáte zájem, respektujeme to. Urgujte svého prodejce. A když neuspějete, rádi Vás uvidíme!