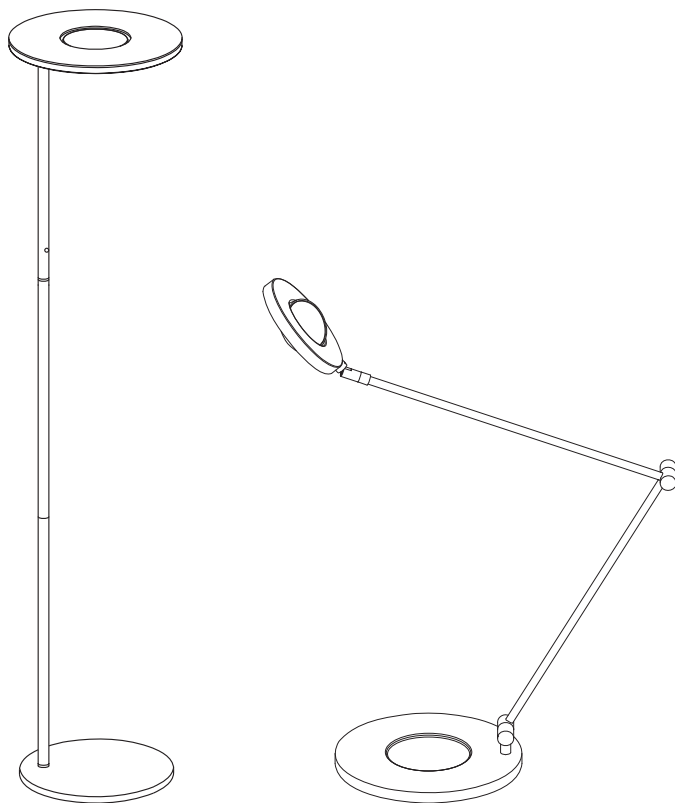
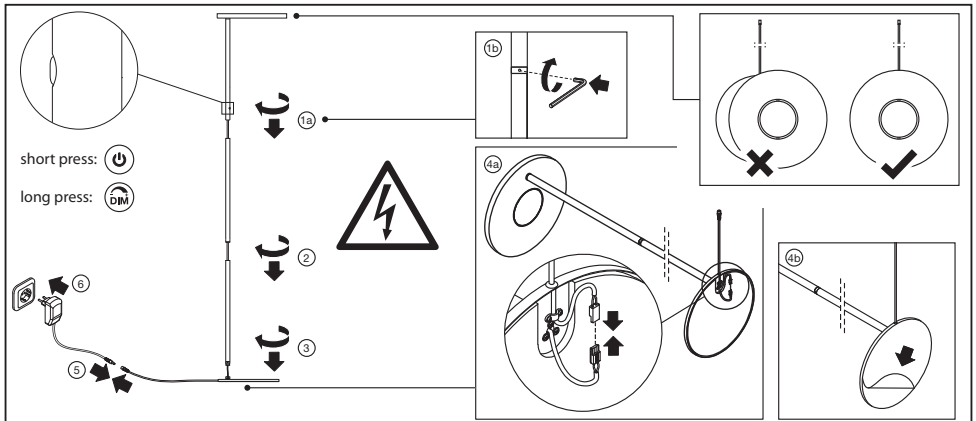
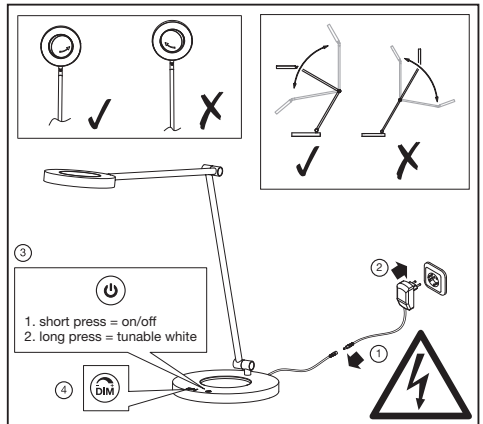
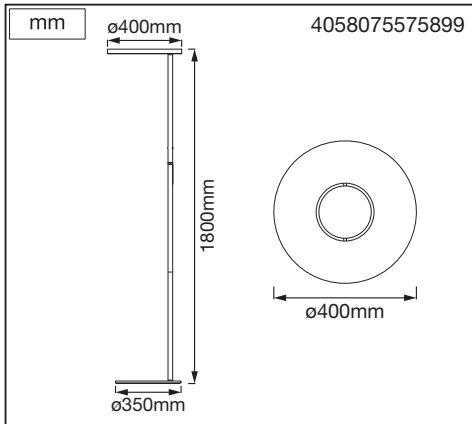
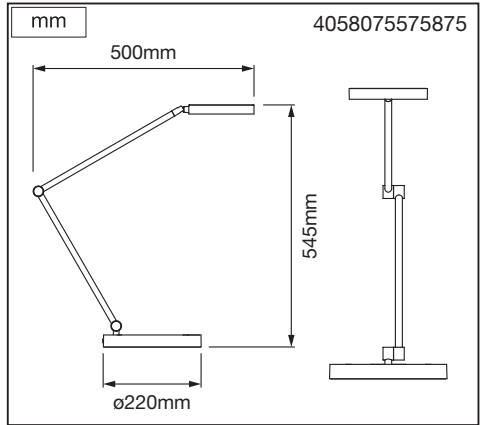
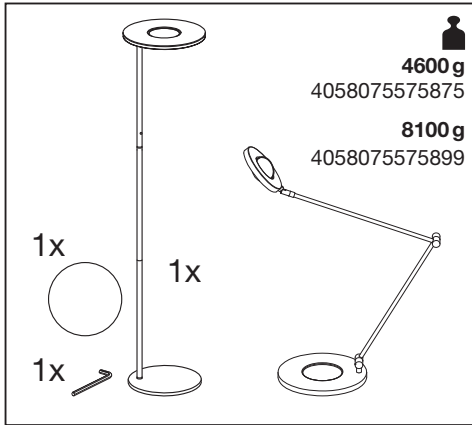


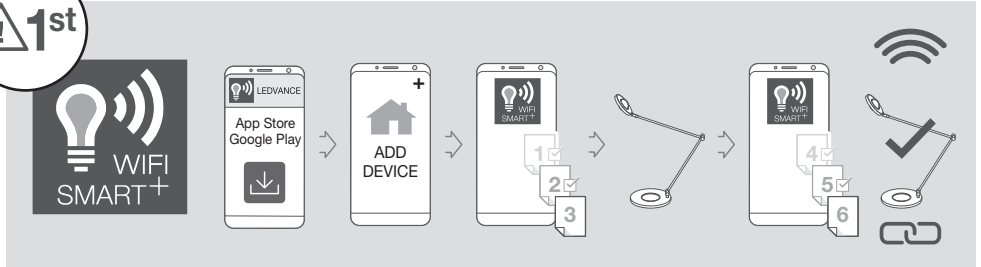


SUN@HOME PANAN LAMP

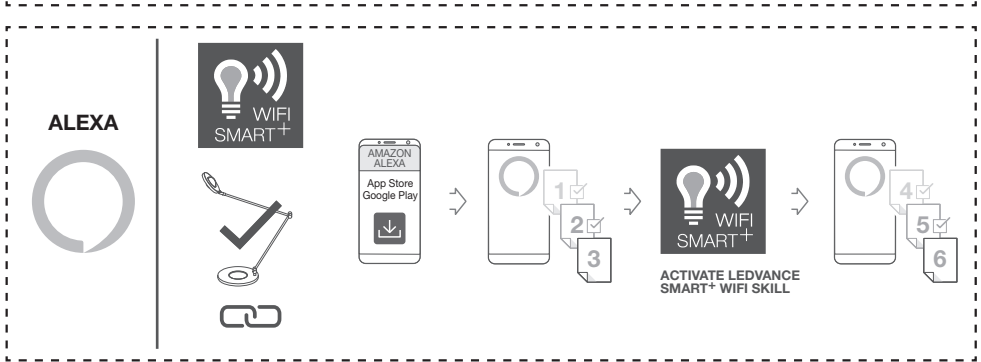
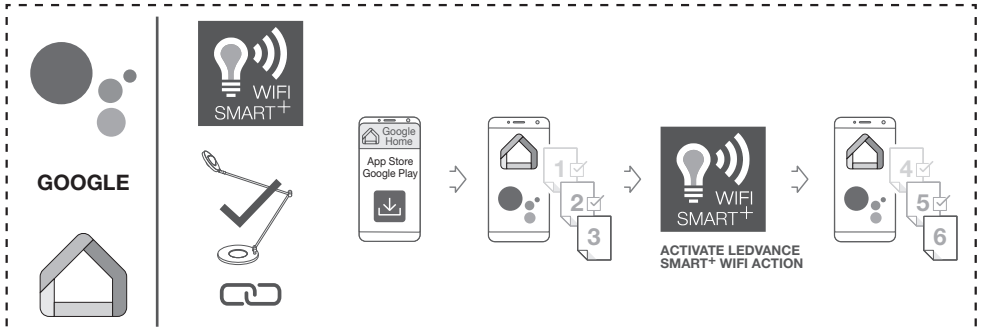


	EAN	W	lm	K	Temp (°C)	V~	mA	Ra	Hz	IP
SUN@HOME PANAN DESK LAMP TW	4058075575875	15	600	2200-5000	-20...+40	220-240	76	>95	50/60	20
SUN@HOME PANAN FLOOR LAMP TW	4058075575899	41	2000	2200-5000	-20...+40	220-240	168	>95	50/60	20





OPTIONAL



TROUBLESHOOTING	DECREASE DISTANCE	RESET
<p>https://www.ledvance.com/consumer/smart/faq/</p>		

Obsah je uzamčen

Dokončete, prosím, proces objednávky.

Následně budete mít přístup k celému dokumentu.



Proč je dokument uzamčen? Nahněvat Vás rozhodně nechceme. Jsou k tomu dva hlavní důvody:

- 1) Vytvořit a udržovat obsáhlou databázi návodů stojí nejen spoustu úsilí a času, ale i finanční prostředky. Dělali byste to Vy zadarmo? Ne*. Zakoupením této služby obdržíte úplný návod a podpoříte provoz a rozvoj našich stránek. Třeba se Vám to bude ještě někdy hodit.

**) Možná zpočátku ano. Ale vězte, že dotovat to dlouhodobě nelze. A rozhodně na tom nezbohatneme.*

- 2) Pak jsou tady „roboti“, kteří se přiživují na naší práci a „vysávají“ výsledky našeho úsilí pro svůj prospěch. Tímto krokem se jim to snažíme překazit.

A pokud nemáte zájem, respektujeme to. Urgujte svého prodejce. A když neuspějete, rádi Vás uvidíme!