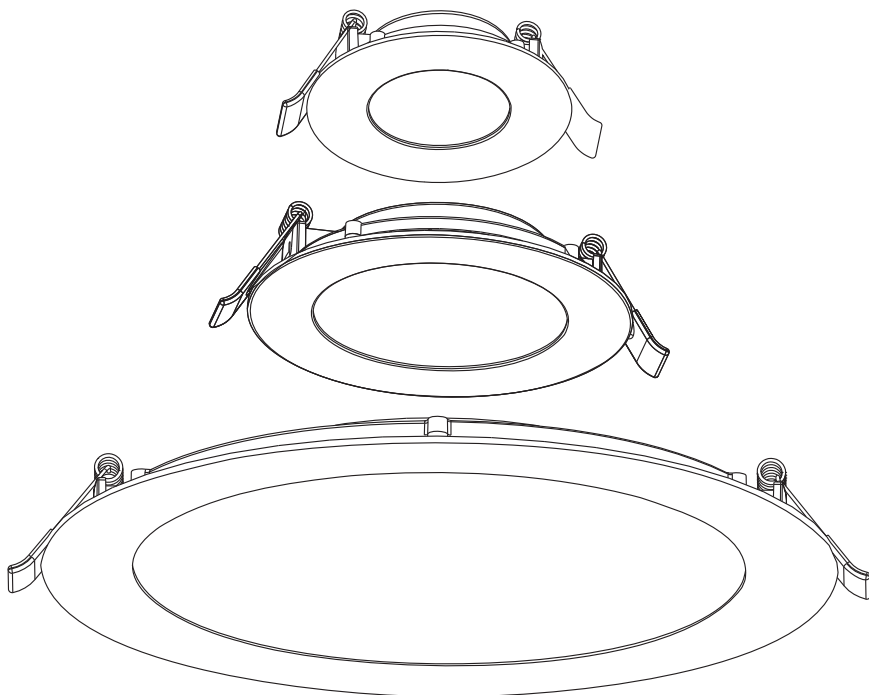



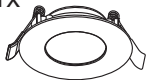
---


**SUN@HOME DOWNLIGHT**

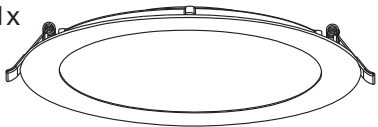

---

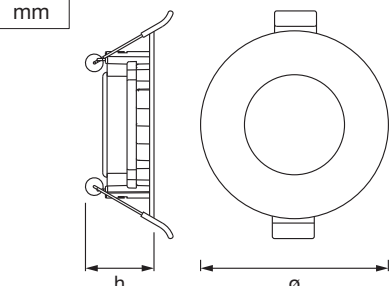


	EAN	W	lm Light Source	lm Output	K	C <sub>amb</sub> (°C)	V~	mA	R <sub>a</sub>	Hz	IP	▽(°)	
SUNATHOME DOWNLIGHT SLIM 85 TW	4058075627000	4.5	400	170	2200- 5000	-20... +40	220- 240	60	>95	50/60	20	110	15000
SUNATHOME DOWNLIGHT SLIM 120 TW	4058075627024	8	700	400	2200- 5000	-20... +40	220- 240	80	>95	50/60	20	110	15000
SUNATHOME DOWNLIGHT SLIM 225 TW	4058075575851	22	1950	1500	2200- 5000	-20... +40	220- 240	150	>95	50/60	20	110	15000

1x  **67 g**  
4058075627000

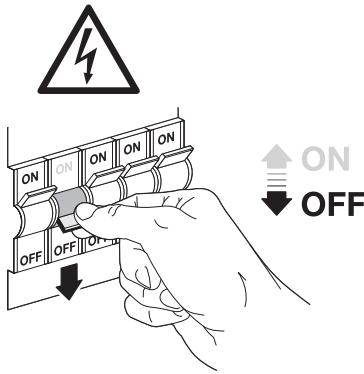
1x  **107 g**  
4058075627024

1x  **273 g**  
4058075575851



	h	ø
HCL SMART DOWNLIGHT 85 TW	31	85
HCL SMART DOWNLIGHT 120 TW	31	120
HCL SMART DOWNLIGHT 225 TW	31	225

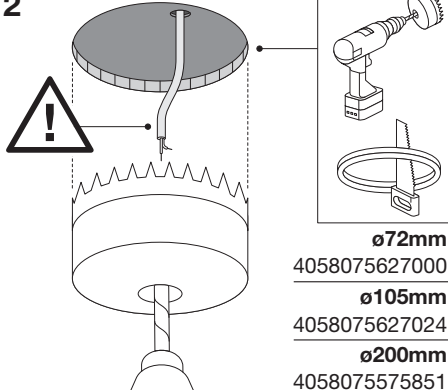
**1**



**ON**

**OFF**

**2**

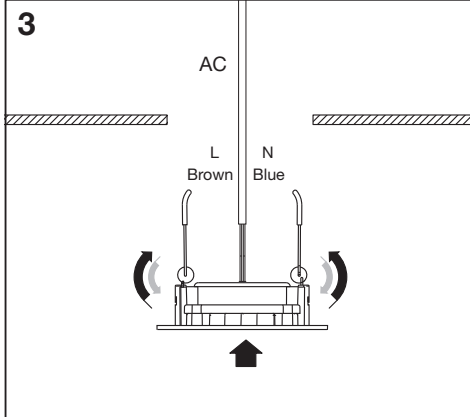


**ø72mm**  
4058075627000

**ø105mm**  
4058075627024

**ø200mm**  
4058075575851

**3**

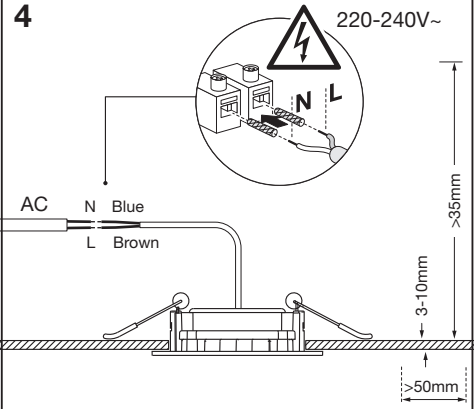


AC

L Brown

N Blue

**4**



220-240V~

N Blue

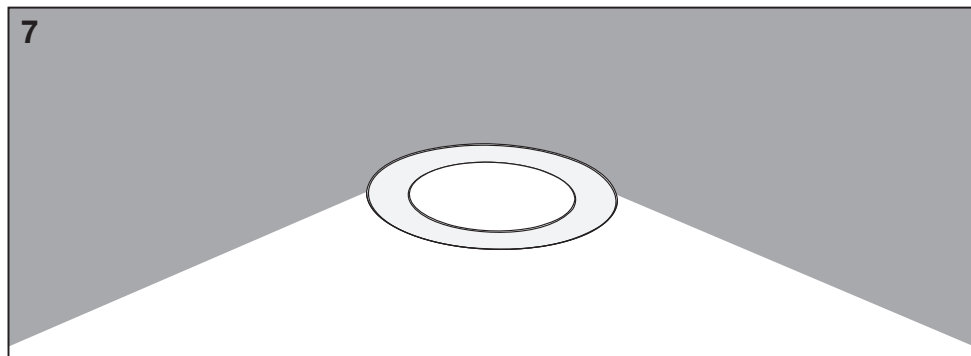
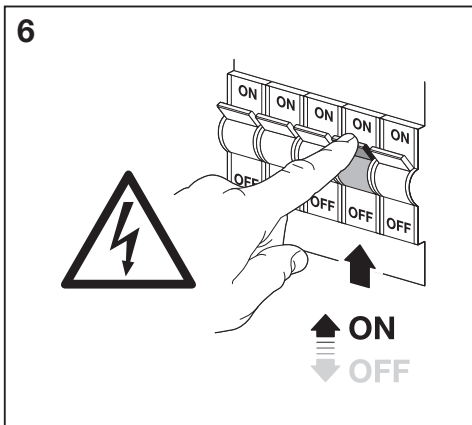
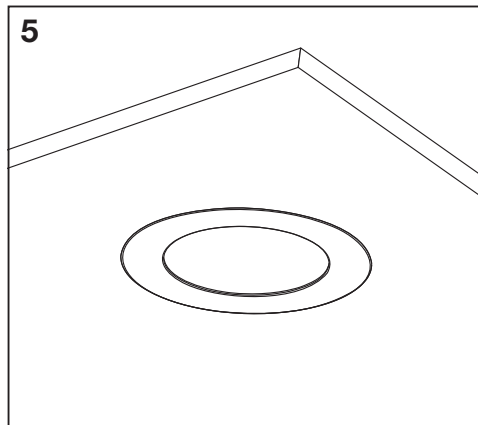
L Brown




AC

>35mm

3-10mm

>50mm



	EAN	This product contains a light source of energy efficiency class	Contained Light Source
SUNATHOME DOWNLIGHT SLIM 85 TW	4058075627000	F	
SUNATHOME DOWNLIGHT SLIM 120 TW	4058075627024	F	
SUNATHOME DOWNLIGHT SLIM 225 TW	4058075575851	F	

# Obsah je uzamčen

**Dokončete, prosím, proces objednávky.**

**Následně budete mít přístup k celému dokumentu.**



**Proč je dokument uzamčen? Nahněvat Vás rozhodně nechceme. Jsou k tomu dva hlavní důvody:**

- 1) Vytvořit a udržovat obsáhlou databázi návodů stojí nejen spoustu úsilí a času, ale i finanční prostředky. Dělali byste to Vy zadarmo? Ne\*. Zakoupením této služby obdržíte úplný návod a podpoříte provoz a rozvoj našich stránek. Třeba se Vám to bude ještě někdy hodit.

*\*) Možná zpočátku ano. Ale vězte, že dotovat to dlouhodobě nelze. A rozhodně na tom nezbohatneme.*

- 2) Pak jsou tady „roboti“, kteří se přiživují na naší práci a „vysávají“ výsledky našeho úsilí pro svůj prospěch. Tímto krokem se jim to snažíme překazit.

A pokud nemáte zájem, respektujeme to. Urgujte svého prodejce. A když neuspějete, rádi Vás uvidíme!