

# EXTOL®

*IMPROVE YOUR DAY!*

PHD1 (8890207)

PHD2 (8890101)

PHD3 (8890210)

— 401232

**Sekací a vrtací kladiva / CZ**  
**Sekacie a vŕtacie kladivá / SK**  
**Véső és fúrókalapácsok / HU**



CE

**Původní návod k použití**

**Preklad pôvodného návodu na použitie**

**Az eredeti használati utasítás fordítása**

## Úvod

Vážený zákazníku,

děkujeme za důvěru, kterou jste projevíli značce Extol zakoupením tohoto výrobku.

Výrobek byl podroben zevrubným testům spolehlivosti, bezpečnosti a kvality předepsaných normami a předpisy Evropské unie.

S jakýmkoli dotazy se obraťte na naše zákaznické a poradenské centrum:

**www.extol.cz**

**Fax: +420 225 277 400 Tel.: +420 222 745 130**

**Výrobce:** Madal Bal a. s., Průmyslová zóna Příluky 244, 76001 Zlín, Česká republika

**Datum vydání:** 19. 3. 2014

## I. Technické údaje

| Model kladiva                         | PHD 1                | PHD 2                | PHD 3                | Bez označení       |
|---------------------------------------|----------------------|----------------------|----------------------|--------------------|
| <b>Objednávací číslo</b>              | 8890207              | 8890101              | 8890210              | 401232             |
| <b>Kategorie výrobku</b>              | <b>Extol Premium</b> | <b>Extol Premium</b> | <b>Extol Premium</b> | <b>Extol Craft</b> |
| Příkon                                | 1500 W               | 1250 W               | 1250 W               | 1050 W             |
| Síla úderu                            | 5,5 J                | 10 J                 | 4 J                  | 5 J                |
| Počet příklepů min <sup>-1</sup>      | 4200                 | 2800                 | 0-3900               | 4000               |
| Otáčky bez zatížení min <sup>-1</sup> | 800                  | 450                  | 0-800                | 900                |
| <b>Max. Ø otvoru vrtání</b>           |                      |                      |                      |                    |
| do betonu                             | 32 mm                | 40 mm                | 30 mm                | 26 mm              |
| do oceli                              | 13 mm                | 13 mm                | 13 mm                | 13 mm              |
| do dřeva                              | 40 mm                | 40 mm                | 40 mm                | 40 mm              |
| Regulace otáček/příklepů              | ne                   | ne                   | ano                  | ne                 |
| Soft start                            | ne                   | ne                   | ano                  | ne                 |
| Pravý/levý chod                       | ne                   | ne                   | ne                   | ne                 |
| Volitelná poloha sekáče               | ne                   | ne                   | ne                   | ne                 |
| <b>Možnosti použití</b>               |                      |                      |                      |                    |
| Vrtání bez příklepu                   | ano                  | ne                   | ano                  | ano                |
| Vrtání s příklepem                    | ano                  | ano                  | ano                  | ano                |
| Sekání                                | ano                  | ano                  | ano                  | ano                |
| Uchycení nástroje                     | SDS plus             | SDS max              | SDS plus             | SDS plus           |

| Model kladiva   | PHD 1      | PHD 2      | PHD 3      | Bez označení |
|---|------------|------------|------------|--------------|
| Napájecí napětí/frekvence   | 230V~50 Hz | 230V~50 Hz | 230V~50 Hz | 230V~50 Hz   |
| Akustický tlak Lp(A); nejistota K ±3 dB(A)                              | 91 dB(A)   | 98 dB(A)   | 92 dB(A)   | 92 dB(A)     |
| Akustický výkon Lw(A); nejistota K ±3 dB(A)                             | 101 dB(A)  | 101 dB(A)  | 101 dB(A)  | 101 dB(A)    |
| Hladina vibrací a <sub>n,HD</sub> ; * nejistota K ±1,5 m/s <sup>2</sup> | 15,8       | 13,6       | 14,6       | 13,7         |
| Hladina vibrací a <sub>n,CH</sub> ; * nejistota K ±1,5 m/s <sup>2</sup> | 13,6       | 12,8       | 12,6       | 12,7         |
| Hmotnost bez kabelu   | 5 kg       | 7,1 kg     | 6,5 kg     | 4,5 kg       |
| Krytí   | IP 20      | IP 20      | IP 20      | IP 20        |
| Třída ochrany- dvojitá izolace  | ano        | ano        | ano        | ano          |

\* Uvedená hodnota vibrací se může lišit v závislosti na provedení činnosti (vrtání s příklepem, bez příklepu, sekání, druh vrtaného/sekaného materiálu apod.)

Deklarovaná hodnota vibrací byla zjištěna metodou dle normy EN 60745, a proto tato hodnota může být použita pro odhad zatížení pracovníka vibracemi při používání i jiného elektronářadí.

- Je nutné určit bezpečnostní měření k ochraně obsluhující osoby, která jsou založena na zhodnocení zatížení vibracemi za skutečných podmínek používání, přičemž je nutno zahrnout dobu, kdy je narádí vypnuto nebo je-li v chodu, ale není používáno. Stanovte dodatečná opatření k ochraně obsluhující osoby před účinky vibrací, která zahrnují údržbu přístroje a nasazovacích nástrojů, organizaci pracovní činnosti apod.
- Hladina akustického tlaku a výkonu byla měřena dle EN ISO 3744 a přesahuje hodnotu 85 dB(A), proto při práci použijte vhodnou ochranu sluchu.

## II. Charakteristika

Sekací a vrtací kladivo Extol Craft 401232 je výbornou volbou pro domácí kutily za rozumnou cenu.

Sekací a vrtací kladiva Extol Premium PHD 1, PHD 2 a PHD 3 jsou volbou pro ty, kteří kladou důraz především na kvalitu - přitom za přijatelnou cenu. Kladiva však nejsou určena ke každodennímu dlouhodobému používání např. v řemeslné a v průmyslové sféře.

Kladiva jsou určena:

- a) K vrtání otvorů především s větším průměrem než umožňují vrtačky s příklepem, a sice:
  - s příklepem do betonu, cihel a kamene
  - bez příklepu do dřeva, kovu, umělé hmoty, keramiky apod.
- b) Pro sekací práce do betonu, cihel, kamene a asfaltu (např. pro drážkování nebo vysekávání otvorů).

S použitím příslušných nástrojů také k odsekávání obkladaček, dlažby, omítky, stavebního lepidla apod.

- ➔ U kladiv PHD1, PHD 3 a Extol Craft 401232 lze nastavit i režim vrtání bez příklepu.
- ➔ Univerzální systém uchycení nástrojů SDS plus a SDS max umožňuje rychlé beznástrojové uchycení nástroje.
- ➔ U modelu kladiva PHD 3 je možná jemná regulace otáček a příklepů mírou stisknutí provozního spínače. Funkce Soft start zajišťuje pozvolný náběh otáček, čímž se šetří motor.
- ➔ Hmotnost masivního kladiva PHD 2 je snížena díky kovové konstrukci vyrobené z lehké a přitom odolné hořčíkové slitiny.

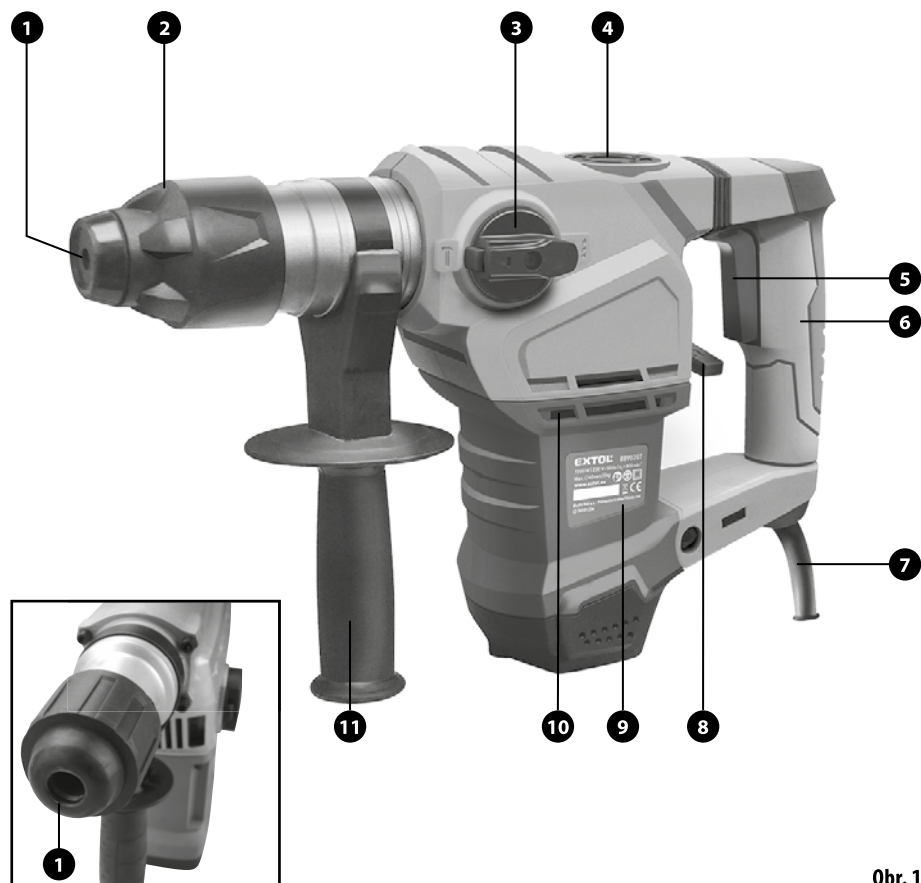
### III. Součásti a ovládací prvky

#### Obr. 1, Pozice-popis

Na Obr.1 je model kladiva PHD 1, který má totožné ovládací prvky jako kladivo PHD 3 a Extol Craft 401232. Liší se však vzhledem.

- 1) Ochranná protiprachová krytka
- 2) SDS upínací hlava nástroje
- 3) Přepínač převodovky pro režim vrtání s přiklepem/ bez přiklepu/sekání

- 4) Kryt převodovky pro vnášení vazelíny pro její mazání
- 5) Provozní spínač
- 6) Hlavní rukojeť
- 7) Napájecí kabel
- 8) Přepínač režimu práce: vrtání s přiklepem/bez přiklepu/sekání
- 9) Štítek s technickými údaji
- 10) Větrací otvory motoru
- 11) Otočná pomocná rukojeť



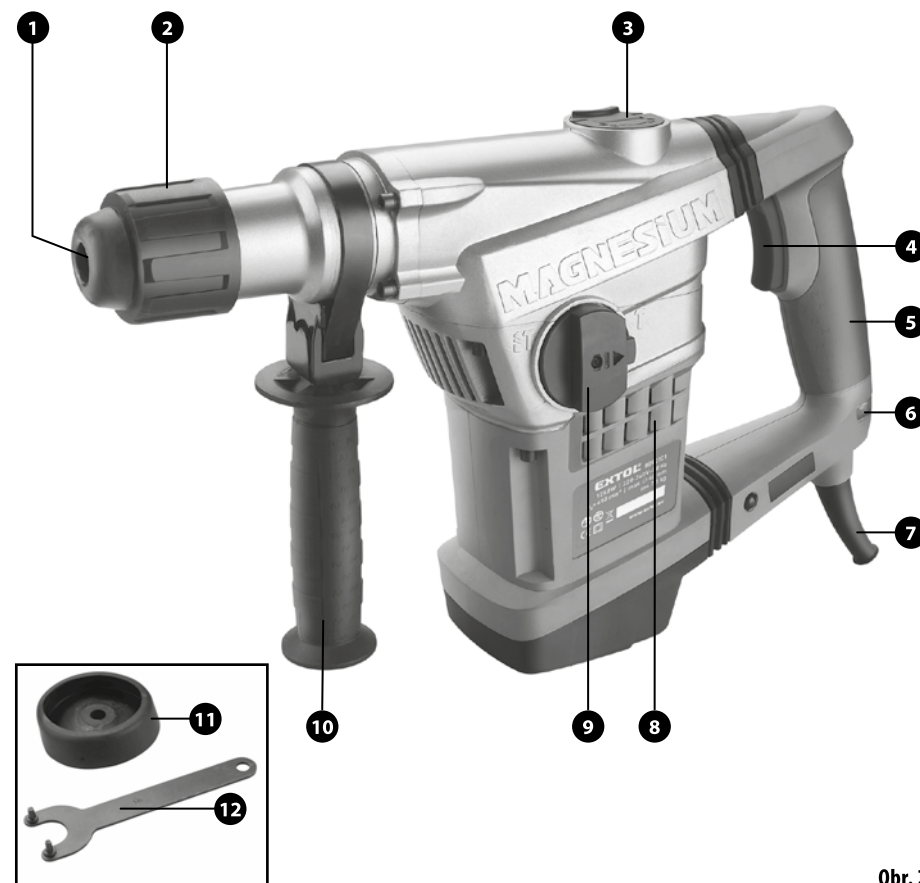
Obr. 1

#### Obr. 2, Pozice-popis

Na Obr.2 je model kladiva PHD 2.

- 1) Protiprachová krytka
- 2) SDS upínací hlava nástroje
- 3) Kryt převodovky pro vnášení vazelíny pro její mazání
- 4) Provozní spínač
- 5) Hlavní rukojeť
- 6) Kontrolka signalizující připojení nářadí k el. napětí. U modelu PHD 3 je kontrolka na boku rukojeti.

- 7) Napájecí kabel
- 8) Větrací otvory motoru
- 9) Přepínač režimu práce mezi vrtáním s přiklepem/ sekáním
- 10) Otočná pomocná rukojeť
- 11) Přídavná ochranná protiprachová krytka
- 12) Dvoukolíkový klíč pro demontáž/montáž krytu převodovky pro vnášení vazelíny



Obr. 2

# Obsah je uzamčen

**Dokončete, prosím, proces objednávky.**

**Následně budete mít přístup k celému dokumentu.**



**Proč je dokument uzamčen? Nahněvat Vás rozhodně nechceme. Jsou k tomu dva hlavní důvody:**

1) Vytvořit a udržovat obsáhlou databázi návodů stojí nejen spoustu úsilí a času, ale i finanční prostředky. Dělali byste to Vy zadarmo? Ne\*. Zakoupením této služby obdržíte úplný návod a podpoříte provoz a rozvoj našich stránek. Třeba se Vám to bude ještě někdy hodit.

*\*) Možná zpočátku ano. Ale vězte, že dotovat to dlouhodobě nelze. A rozhodně na tom nezbohatneme.*

2) Pak jsou tady „roboti“, kteří se přiživují na naší práci a „vysávají“ výsledky našeho úsilí pro svůj prospěch. Tímto krokem se jim to snažíme překazit.

A pokud nemáte zájem, respektujeme to. Urgujte svého prodejce. A když neuspějete, rádi Vás uvidíme!