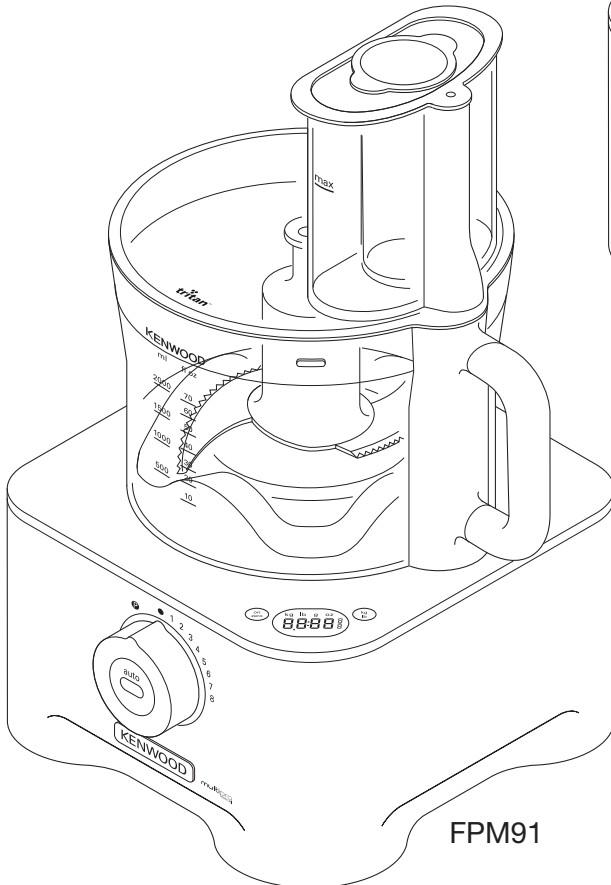


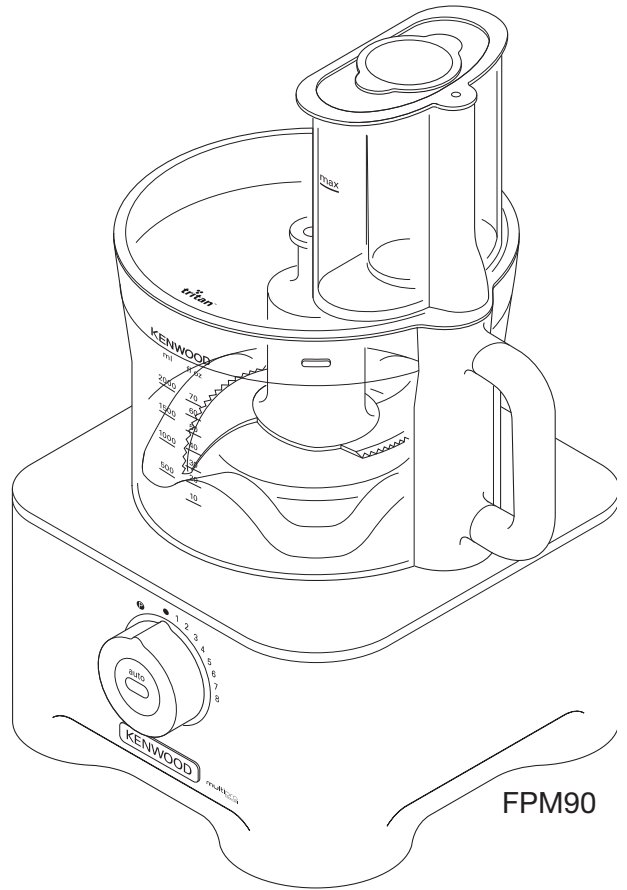
# KENWOOD

## TYPE FPM90 TYPE FPM91

instructions  
istruzioni  
instrucciones  
Bedienungsanleitungen  
gebruiksaanwijzing

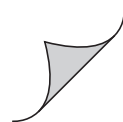


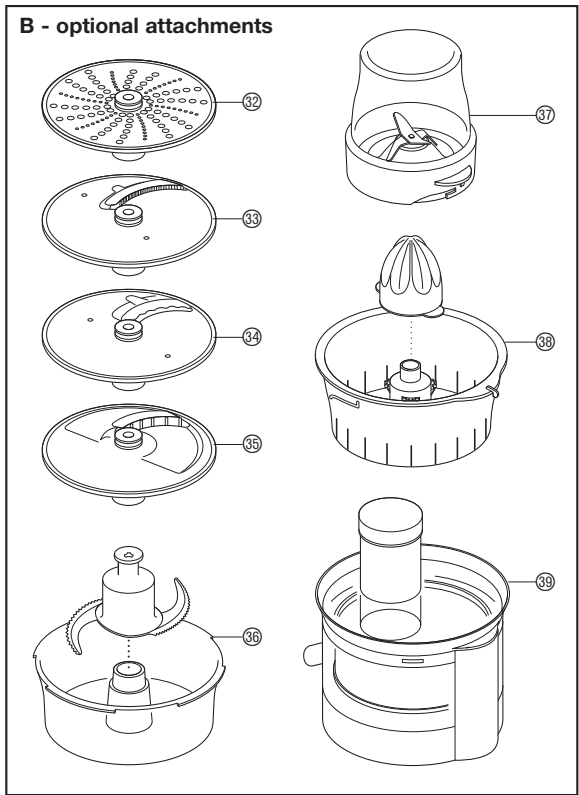
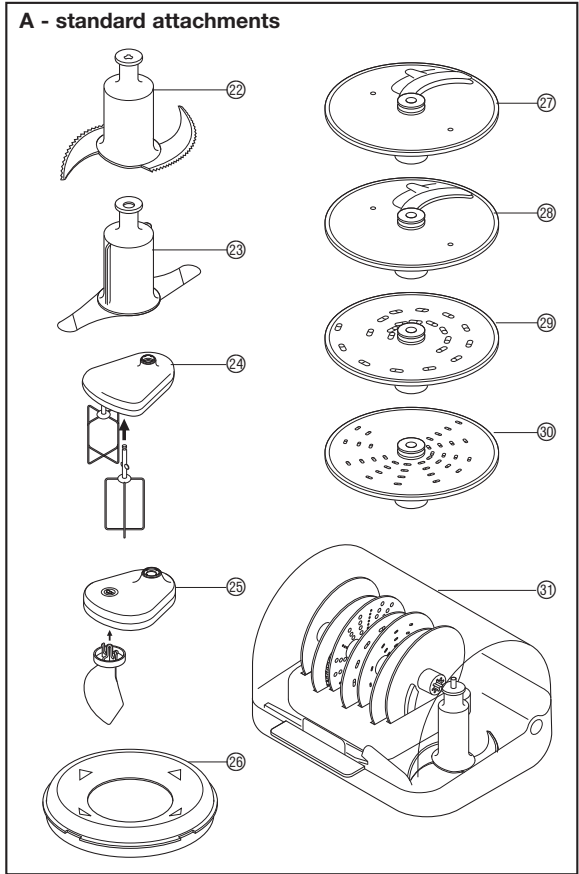
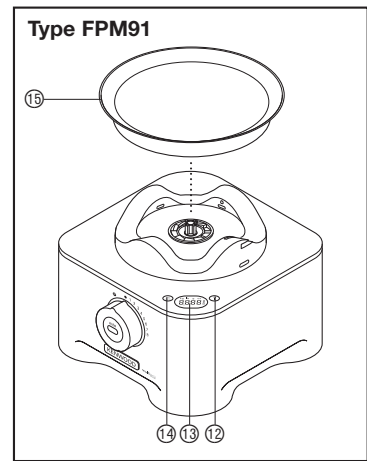
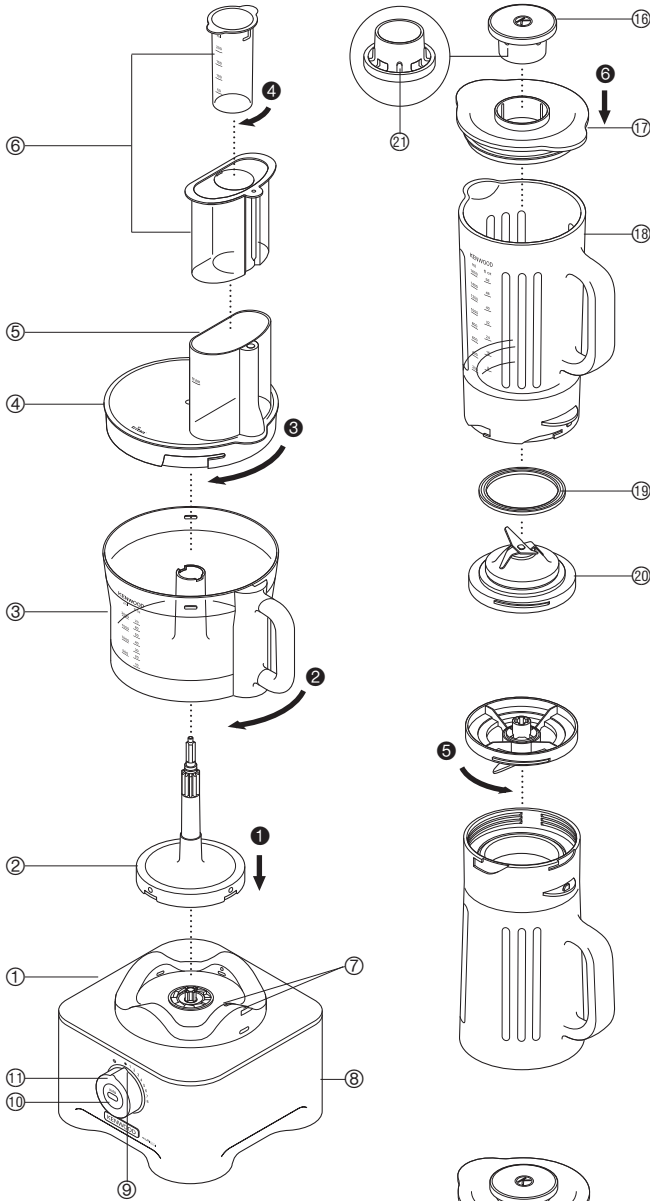
FPM91



FPM90

<b>English</b>	<b>3 - 17</b>
<b>Português</b>	<b>18 - 32</b>
<b>Español</b>	<b>33 - 48</b>
<b>Türkçe</b>	<b>49 - 62</b>
<b>Česky</b>	<b>63 - 76</b>
<b>Magyar</b>	<b>77 - 91</b>
<b>Polski</b>	<b>92 - 107</b>
<b>Русский</b>	<b>108 - 124</b>
<b>Ελληνικά</b>	<b>125 - 141</b>
<b>Slovenčina</b>	<b>142 - 156</b>
<b>Українська</b>	<b>157 - 172</b>
<b>عربي</b>	<b>١٨٧ – ١٧٣</b>





# Obsah je uzamčen

**Dokončete, prosím, proces objednávky.**

**Následně budete mít přístup k celému dokumentu.**



**Proč je dokument uzamčen? Nahněvat Vás rozhodně nechceme. Jsou k tomu dva hlavní důvody:**

- 1) Vytvořit a udržovat obsáhlou databázi návodů stojí nejen spoustu úsilí a času, ale i finanční prostředky. Dělali byste to Vy zadarmo? Ne\*. Zakoupením této služby obdržíte úplný návod a podpoříte provoz a rozvoj našich stránek. Třeba se Vám to bude ještě někdy hodit.

*\*) Možná zpočátku ano. Ale vězte, že dotovat to dlouhodobě nelze. A rozhodně na tom nezbohatneme.*

- 2) Pak jsou tady „roboti“, kteří se přiživují na naší práci a „vysávají“ výsledky našeho úsilí pro svůj prospěch. Tímto krokem se jim to snažíme překazit.

A pokud nemáte zájem, respektujeme to. Urgujte svého prodejce. A když neuspějete, rádi Vás uvidíme!