

INSTALLATION, QUICK START  
INSTALLATION, DÉMARRAGE RAPIDE  
AUFSTELLUNG, KURZANLEITUNG  
INSTALLAZIONE, GUIDA RAPIDA



INSTALLATIE, SNEL AAN DE SLAG  
INICIO RÁPIDO PARA LA INSTALACIÓN  
INSTALAÇÃO, GUIA DE INICIAÇÃO RÁPIDA  
INSTALLATION, SNABBGUIDE



INSTALLATION, HURTIG START  
INSTALLASJON, HURTIGVEILEDNING  
ASENNUS, PIKAOPAS  
ÜZEMBE HELYEZÉS, RÖVID  
KEZDÉSI ÚTMUTATÓ



INSTALACE, NÁVOD VE ZKRATCE  
INSTALACJA, SKRÓCONA  
INSTRUKCJA OBSŁUGI  
УСТАНОВКА, КРАТКОЕ  
СПРАВОЧНОЕ РУКОВОДСТВО  
INŠTALÁCIA, ÚVODNÁ PRÍRUČKA

HU

CZ

PL

RU

SK

EE

LV

LT

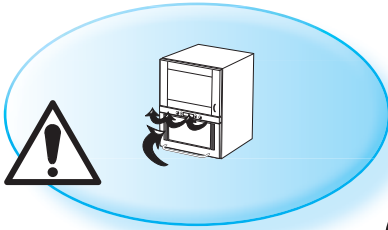
GR

UA

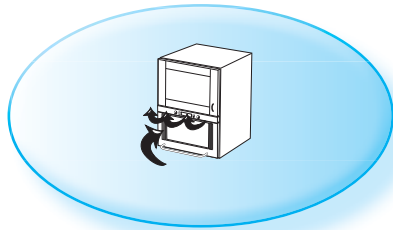
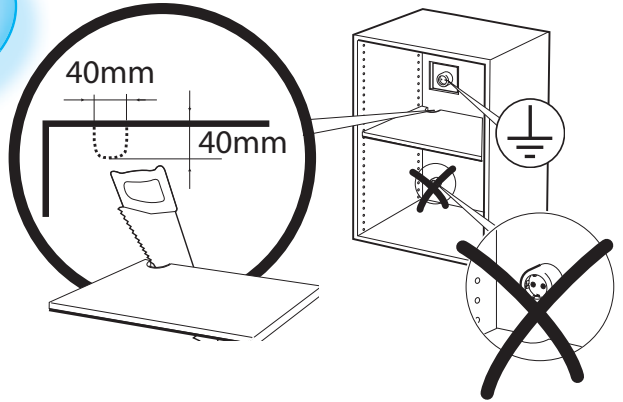
The Whirlpool logo features a stylized swirl icon above the brand name 'Whirlpool' in a bold, sans-serif font.

SENSING THE DIFFERENCE

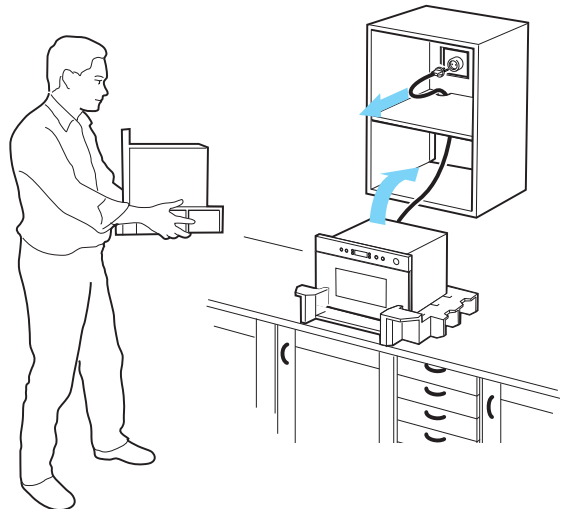
A x 4 



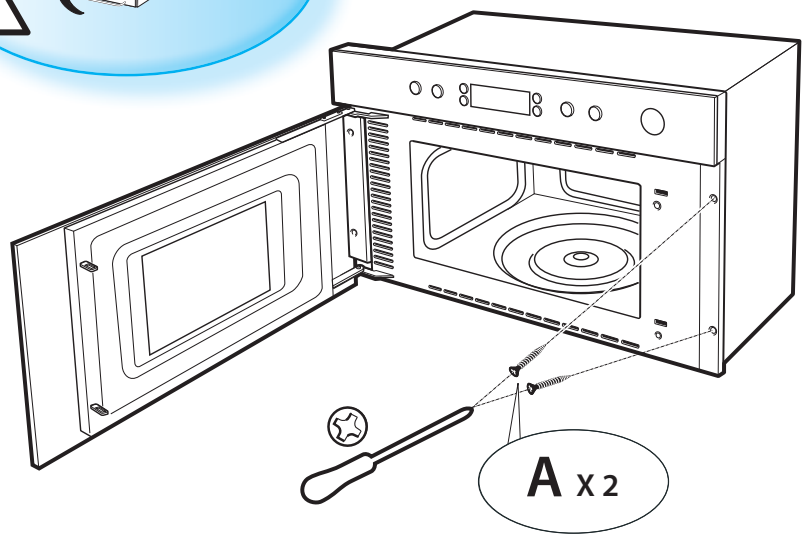
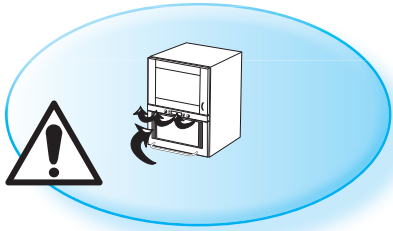
1



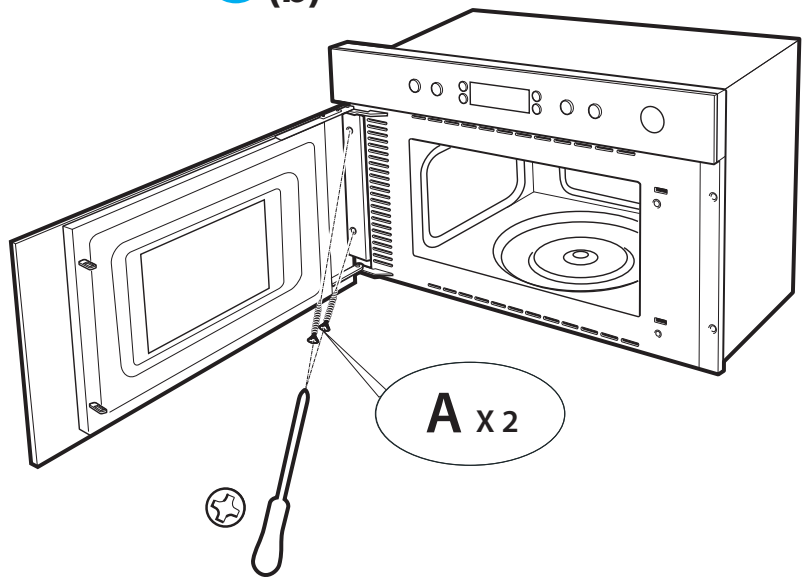
2



**3 (a)**



**3 (b)**



# Obsah je uzamčen

**Dokončete, prosím, proces objednávky.**

**Následně budete mít přístup k celému dokumentu.**



**Proč je dokument uzamčen? Nahněvat Vás rozhodně nechceme. Jsou k tomu dva hlavní důvody:**

- 1) Vytvořit a udržovat obsáhlou databázi návodů stojí nejen spoustu úsilí a času, ale i finanční prostředky. Dělali byste to Vy zadarmo? Ne\*. Zakoupením této služby obdržíte úplný návod a podpoříte provoz a rozvoj našich stránek. Třeba se Vám to bude ještě někdy hodit.

*\*) Možná zpočátku ano. Ale vězte, že dotovat to dlouhodobě nelze. A rozhodně na tom nezbohatneme.*

- 2) Pak jsou tady „roboti“, kteří se přiživují na naší práci a „vysávají“ výsledky našeho úsilí pro svůj prospěch. Tímto krokem se jim to snažíme překazit.

A pokud nemáte zájem, respektujeme to. Urgujte svého prodejce. A když neuspějete, rádi Vás uvidíme!