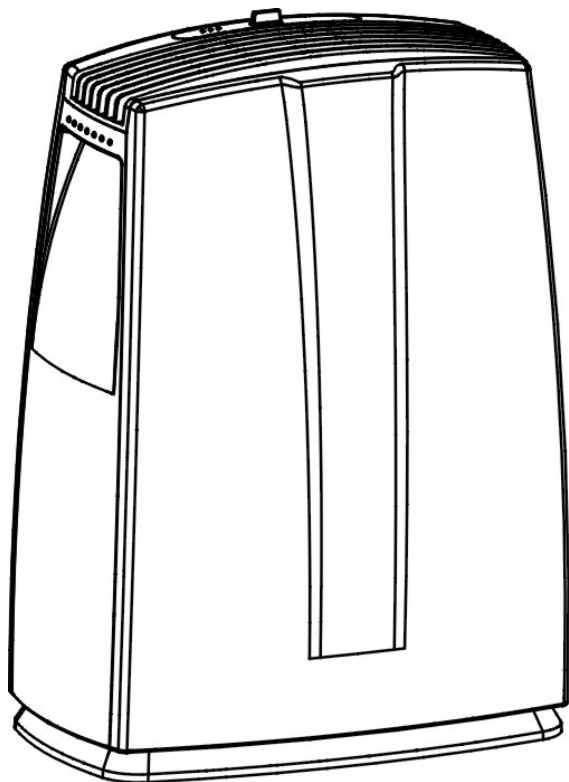


guzzanti

ODVLHČOVAČ

GZ-591



Návod k obsluze

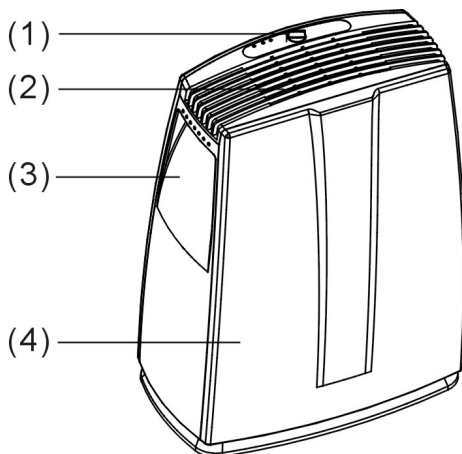
BEZPEČNOSTNÍ INFORMACE

1. Přečtěte si tento návod pozorně před prvním použitím a odložte jej na bezpečné místě.
2. Neponořujte toto zařízení do vody ani jiných tekutin.
3. Přestaňte používat tento přístroj za následujících podmínek, v opačném případě se může poškodit: vadný přívodní kabel, zařízení je po pádu nebo jinak poškozeno.
4. V případě potřeby opravy kontaktujte kvalifikovaného servisního technika. Nesprávné opravy mohou mít za následek zranění.
5. Před přemístěním nebo čistěním přístroje nebo pokud jej nebudete používat delší dobu, odpojte jej od elektrické sítě.
6. Přístroj připojujte pouze na předepsané napětí.
7. Používejte tento přístroj pouze v domácnosti a k určenému účelu.
8. Na přístroj nedávejte žádné cizí předměty.
9. Abyste zabránili vytečení vody, vyprázdněte zásobník vody před přemístěním.
10. Nenaklánejte přístroj, vytečená voda jej může poškodit.
11. Tento přístroj není určený pro použití osobami (včetně dětí) s omezenými fyzickými, senzorickými nebo mentálními schopnostmi, nebo bez dostatečných zkušeností nebo znalostí, pokud nejsou pod dohledem nebo nebyly poučeny o použití přístroje osobou odpovědnou za jejich bezpečnost. Nedovolte dětem hrát si s přístrojem.
12. Držte přístroj od stěn a dalších překážek v minimální vzdálenosti 50 cm.
13. Instalujte přístroje podle platných předpisů o zapojení.

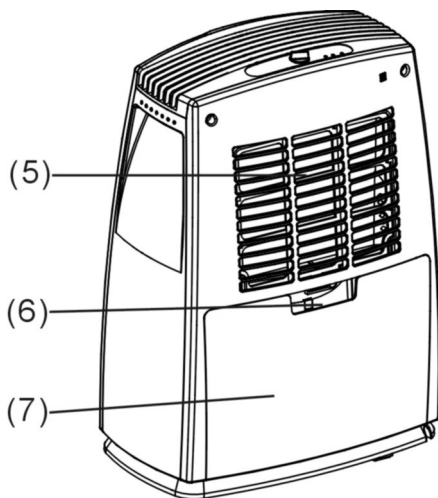


POPIS OVLÁDACÍCH PRVKŮ

1. Ovládací panel
2. Výstup vzduchu
3. Madlo
4. Čelní kryt



5. Vstup vzduchu/Zadní kryt
6. Odtokový otvor
7. Zásobník vody



Obsah je uzamčen

Dokončete, prosím, proces objednávky.

Následně budete mít přístup k celému dokumentu.



Proč je dokument uzamčen? Nahněvat Vás rozhodně nechceme. Jsou k tomu dva hlavní důvody:

- 1) Vytvořit a udržovat obsáhlou databázi návodů stojí nejen spoustu úsilí a času, ale i finanční prostředky. Dělali byste to Vy zadarmo? Ne*. Zakoupením této služby obdržíte úplný návod a podpoříte provoz a rozvoj našich stránek. Třeba se Vám to bude ještě někdy hodit.

**) Možná zpočátku ano. Ale vězte, že dotovat to dlouhodobě nelze. A rozhodně na tom nezbohatneme.*

- 2) Pak jsou tady „roboti“, kteří se přiživují na naší práci a „vysávají“ výsledky našeho úsilí pro svůj prospěch. Tímto krokem se jim to snažíme překazit.

A pokud nemáte zájem, respektujeme to. Urgujte svého prodejce. A když neuspějete, rádi Vás uvidíme!