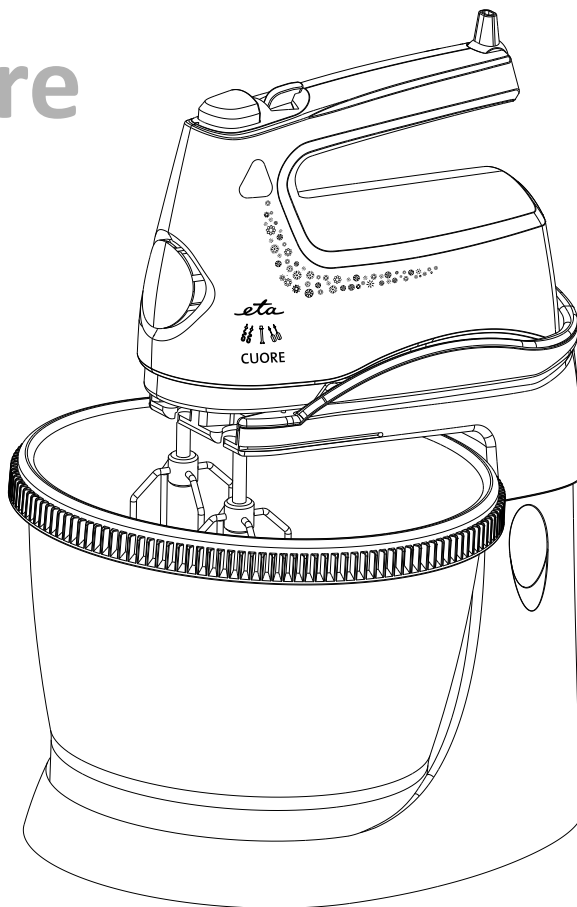


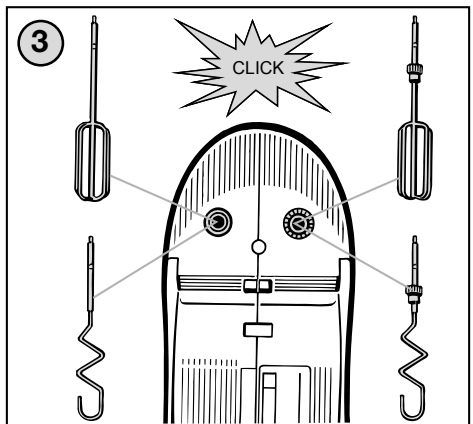
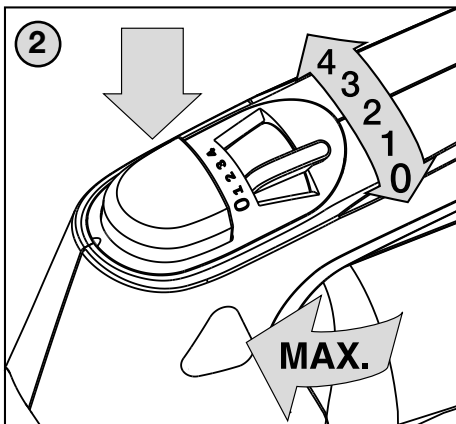
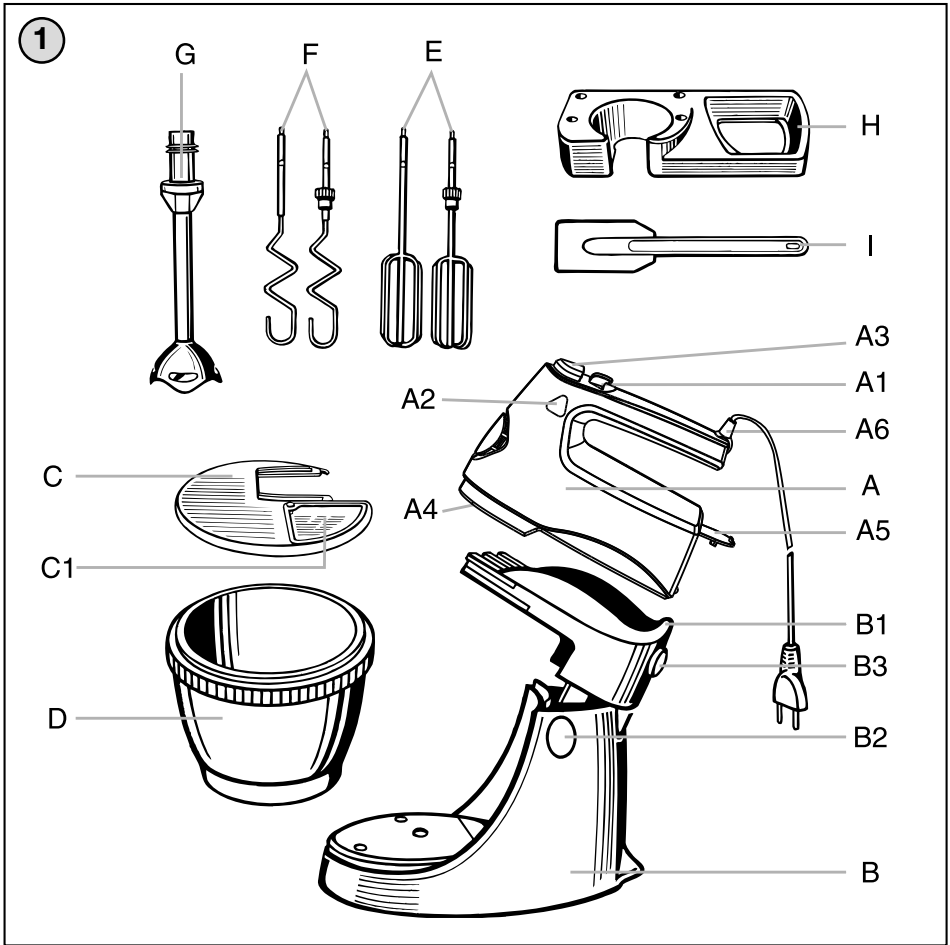
<i>Elektrický ruční šlehač</i> • NÁVOD K OBSLUZE	<b>CZ</b> 4-10
<i>Elektrický ručný šľahač</i> • NÁVOD NA OBSLUHU	<b>SK</b> 11-17
<i>Electric hand mixer</i> • INSTRUCTIONS FOR USE	<b>GB</b> 18-24
<i>Elektromos kézi habverő</i> • KEZELÉSI ÚTMUTATÓ	<b>H</b> 25-31
<i>Elektryczny mikser ręczny</i> • INSTRUKCJA OBSŁUGI	<b>PL</b> 32-39

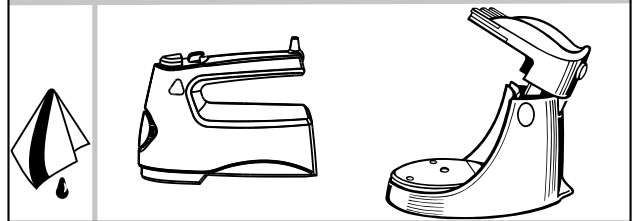
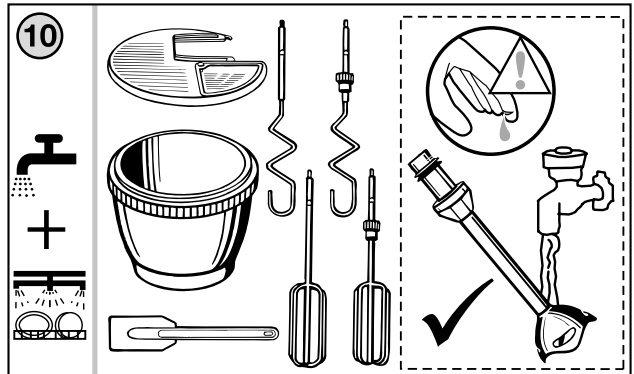
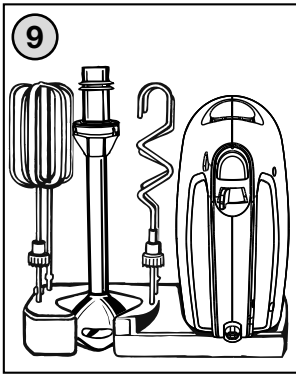
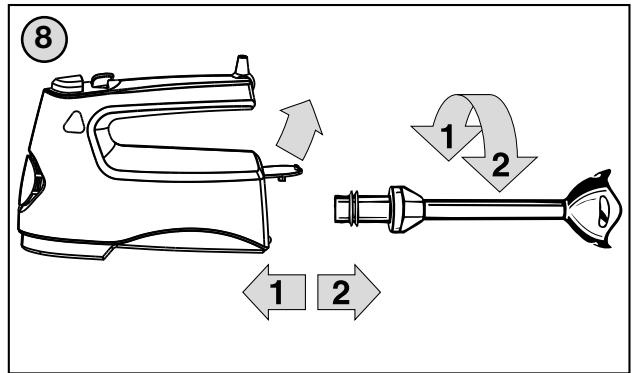
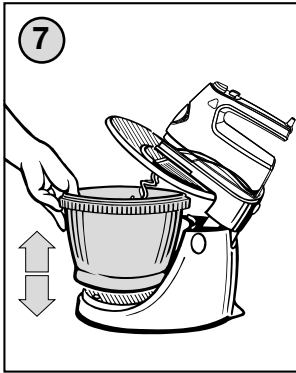
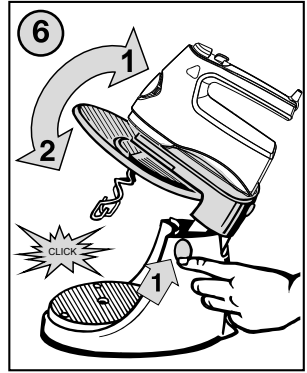
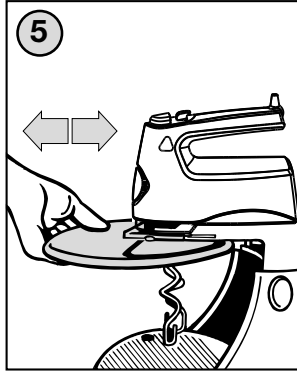
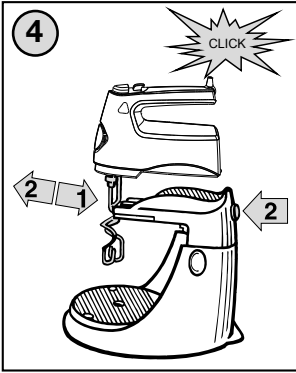
# Cuore



25\7\2017

*eta*





# Obsah je uzamčen

**Dokončete, prosím, proces objednávky.**

**Následně budete mít přístup k celému dokumentu.**



**Proč je dokument uzamčen? Nahněvat Vás rozhodně nechceme. Jsou k tomu dva hlavní důvody:**

1) Vytvořit a udržovat obsáhlou databázi návodů stojí nejen spoustu úsilí a času, ale i finanční prostředky. Dělali byste to Vy zadarmo? Ne\*. Zakoupením této služby obdržíte úplný návod a podpoříte provoz a rozvoj našich stránek. Třeba se Vám to bude ještě někdy hodit.

*\*) Možná zpočátku ano. Ale vězte, že dotovat to dlouhodobě nelze. A rozhodně na tom nezbohatneme.*

2) Pak jsou tady „roboti“, kteří se přiživují na naší práci a „vysávají“ výsledky našeho úsilí pro svůj prospěch. Tímto krokem se jim to snažíme překazit.

A pokud nemáte zájem, respektujeme to. Urgujte svého prodejce. A když neuspějete, rádi Vás uvidíme!