

Always here to help you

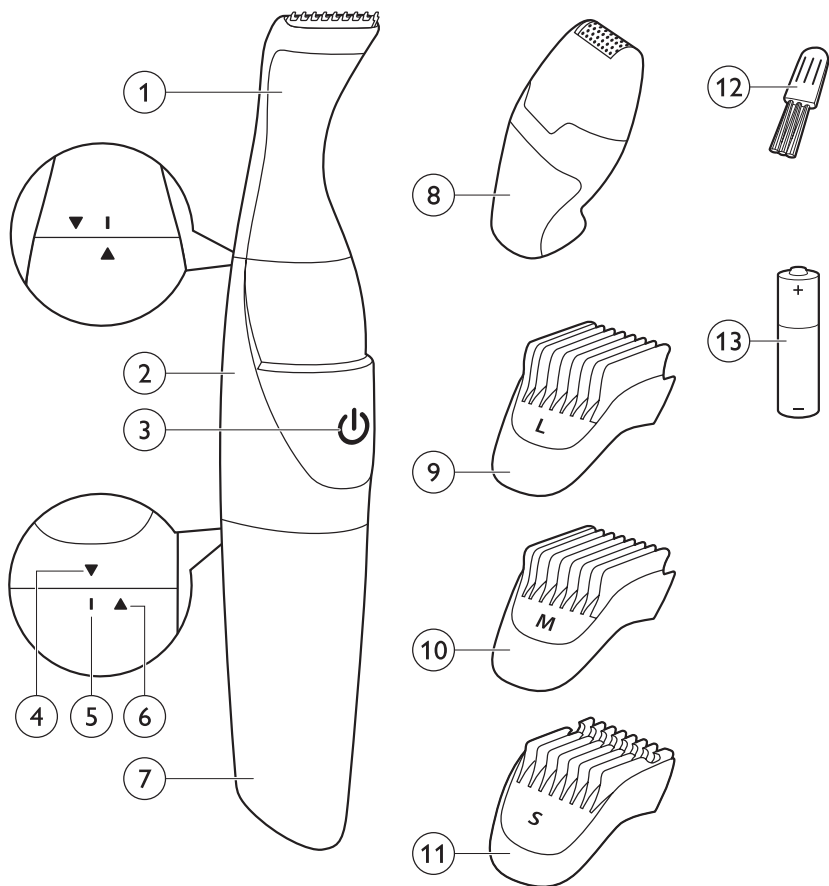
Register your product and get support at
www.philips.com/welcome

MG1100

Question?
Contact
Philips



PHILIPS



ENGLISH	4
БЪЛГАРСКИ	12
ČEŠTINA	20
EESTI	28
HRVATSKI	36
MAGYAR	44
ҚАЗАҚША	52
LIETUVIŠKAI	60
LATVIEŠU	68
POLSKI	76
ROMÂNĂ	84
РУССКИЙ	92
SLOVENSKY	100
SLOVENŠČINA	108
SRPSKI	116
УКРАЇНСЬКА	124

Obsah je uzamčen

Dokončete, prosím, proces objednávky.

Následně budete mít přístup k celému dokumentu.



Proč je dokument uzamčen? Nahněvat Vás rozhodně nechceme. Jsou k tomu dva hlavní důvody:

- 1) Vytvořit a udržovat obsáhlou databázi návodů stojí nejen spoustu úsilí a času, ale i finanční prostředky. Dělali byste to Vy zadarmo? Ne*. Zakoupením této služby obdržíte úplný návod a podpoříte provoz a rozvoj našich stránek. Třeba se Vám to bude ještě někdy hodit.

**) Možná zpočátku ano. Ale vězte, že dotovat to dlouhodobě nelze. A rozhodně na tom nezbohatneme.*

- 2) Pak jsou tady „roboti“, kteří se přiživují na naší práci a „vysávají“ výsledky našeho úsilí pro svůj prospěch. Tímto krokem se jim to snažíme překazit.

A pokud nemáte zájem, respektujeme to. Urgujte svého prodejce. A když neuspějete, rádi Vás uvidíme!