

 **BIONAIRE™**

pure indoor living



WARM MIST
HUMIDIFIER

MODEL: BWM001X

**INSTRUCTION MANUAL
MANUEL D'UTILISATION
BENUTZERHANDBUCH
MANUAL DE INSTRUCCIONES
INSTRUCTIEHANDLEIDING
BRUKSANVISNING
KÄYTTÄJÄN OHJEKIRJA
BRUKERHÅNDBOK**

**BRUGERVEJLEDNING
INSTRUKCJA OBSŁUGI
ΕΓΧΕΙΡΙΔΙΟ ΟΔΗΓΙΩΝ ΧΡΗΣΗΣ
РУКОВОДСТВО ПО ЭКСПЛУАТАЦИИ
MANUALE DI ISTRUZIONI
HASZNÁLATI UTASÍTÁS
NÁVOD K OBSLUZE
MANUAL DE INSTRUÇÕES**

FIG 1

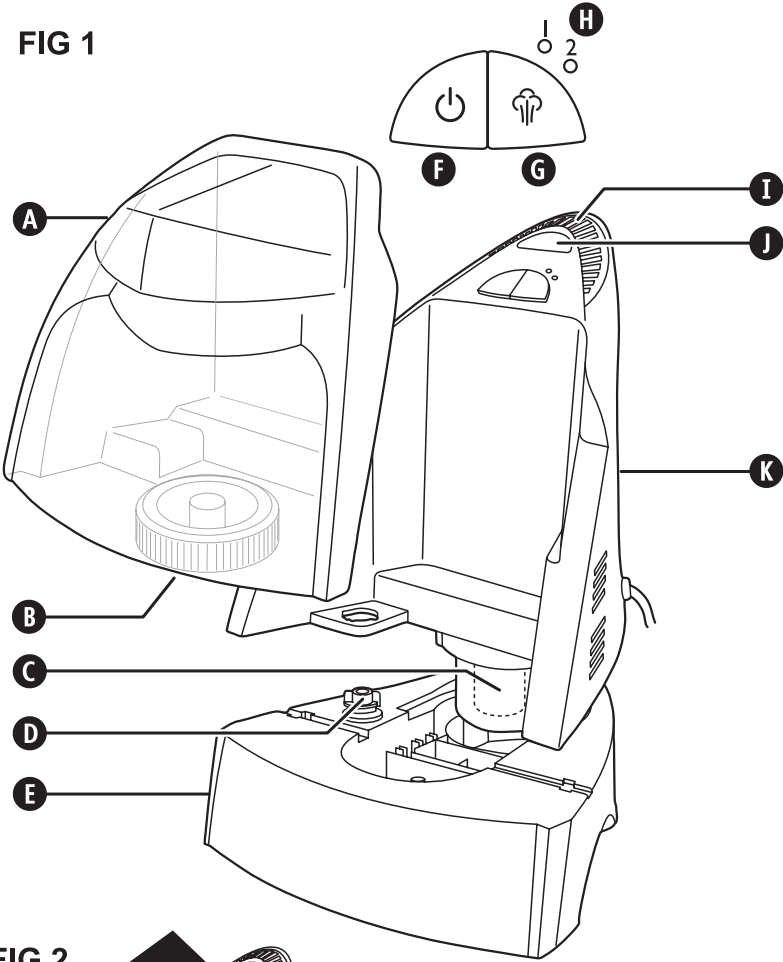


FIG 2

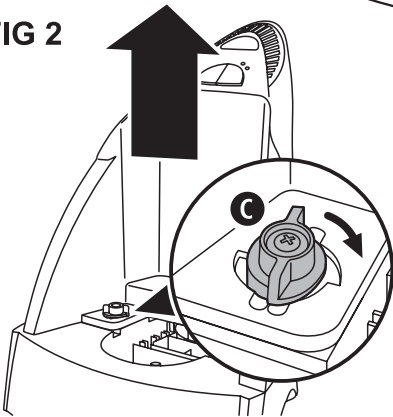
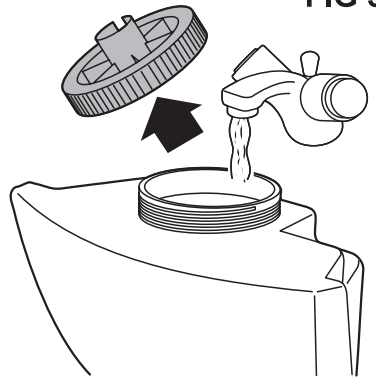


FIG 3



DŮLEŽITÁ BEZPEČNOSTNÍ OPATŘENÍ

Přečtěte si tento návod k použití. Po přečtení ho pečlivě uschovejte.

Děti starší 8 let, osoby se sníženými fyzickými, smyslovými či mentálními schopnostmi a dále nedostatečně zkušené či poučené osoby mohou toto zařízení používat, pokud byly obeznámeny s bezpečným použitím tohoto zařízení a rozumějí rizikům spojeným s jeho použitím, nebo pokud je používají pod dohledem. Děti si s tímto zařízením nesmí hrát. Uživatelskou údržbu a čištění nesmí děti provádět bez dozoru.

Během plnění a čištění vypojte zařízení ze zásuvky.

Výměnu poškozeného přírodního kabelu musí provádět výrobce, servisní středisko nebo odpovídajícím způsobem kvalifikovaná osoba, aby se předešlo možným rizikům.



VAROVÁNÍ: Zařízení používejte opatrně, vypouštěj horkou vodní páru.

- Před použitím zařízení si pečlivě přečtete návod.
- K tomu, abyste se vyhnuli nebezpečí požáru nebo elektrického šoku, zapojte zařízení přímo do zásuvky.
- Uchovávejte kabel mimo oblasti s velkým provozem. K tomu, abyste se vyhnuli nebezpečí požáru, NIKDY nepokládejte kabel pod rohože, do blízkosti radiátorů, vařičů ani topných těles.
- NEUMÍSTUJTE zvlhčovač do blízkosti vařičů, radiátorů ani topných těles. Umístěte zvlhčovač k vnitřní stěně v blízkosti zásuvky. Nejlepších výsledků dosáhnete se zvlhčovačem nejméně 10 cm od stěny.
- Zvlhčovač nikdy nepoužívejte v uzavřené místnosti. (tj.: když jsou zavřené dveře a okna)
- **VÝSTRAŽNÉ UPOZORNĚNÍ:** Nepokoušejte se doplňovat zvlhčovač vodou, aniž byste ho odpojili ze zásuvky. Při odpojování uchopte zástrčku, ne kabel.
- Do otvorů NIKDY neházejte ani nevkládejte žádné předměty. NEPOKLÁDEJTE ruce, obličej ani tělo na nebo do blízkosti výstupu vlhkosti, když je zařízení v provozu. NEZAKRÝVEJTE výstup vlhkosti ani na něj nic nepokládejte, když je zařízení v provozu.
- Zařízení používejte pouze k účelu v domácnosti

dle popisu v tomto návodu. Použití, které výrobce nedoporučuje, může způsobit požár, elektrický šok anebo zranění osob. Použití doplňků, které firma JCS (Europe) Limited nedoporučuje nebo neprodává, může způsobit riziko.

- NEPOUŽÍVEJTE venku.
- Zvlhčovač vždy umístějte na pevný, rovný povrch. Pod zvlhčovač doporučujeme umístit podložku odolnou proti vodě. NIKDY zvlhčovač nepokládejte na povrch, který by voda nebo vlhkost mohly poškodit (např. leštěná podlaha).
- NEDOVOLTE, aby výstup vlhkosti směřoval přímo ke zdi. Vlhkost může způsobovat poškození, zvláště tapet.
- Když není zvlhčovač používán, měl by být odpojen.
- Během provozu zařízení NIKDY nenaklánejte ani se ho nepokoušejte vyprazdňovat. Před vyjmutím vodní nádrže nebo přemístěním zařízení odpojte ze zásuvky. 60 minut po vypnutí zařízení nebo odpojení ze zásuvky se nepokoušejte vyjmát vodní nádrž. Mohlo by dojít k vážnému zranění.
- K tomu, aby zvlhčovač řádně pracoval, je třeba pravidelná údržba. Viz postupy při čištění a údržbě.
- K čištění částí zvlhčovače NIKDY nepoužívejte čisticí prostředky, benzin, čistič na sklo, leštěnku na nábytek, ředidlo barev ani jiná rozpouštědla.
- Nadměrná vlhkost v místnosti může způsobovat kondenzaci vody na oknech nebo nábytku. Pokud k tomu dojde, zvlhčovač vypněte.
- Zvlhčovač nepoužívejte tam, kde je úroveň vlhkosti vyšší než 55%.
- NEPOKOUŠEJTE se opravovat ani seřizovat elektrické ani mechanické části. Vnitřek zvlhčovače neobsahuje žádné uživatelem opravitelné části. Servis musí provádět pouze kvalifikované osoby.

POPISY (viz obr. 1)

- A** Nádržka na vodu
- B** Víčko nádržky na vodu
- C** Topné těleso
- D** Zámek základny
- E** Základna
- F** Vypínač
- G** Regulátor výkonu
- H** Indikátory stavu
- I** Vypust páry
- J** Příhrádka na esence
- K** Hlavní jednotka

JAK FUNGUJE ZVLHČOVAČ NA PRINCIPU HORKÉ PÁRY

Vlhkost nižší než 30% může být nezdravá a nepříjemná. Doporučená úroveň vlhkosti je 40%-60%.

Zvlhčovač Bionaire™ na principu horké páry je konstruován tak, že z nádržky vytéká správné množství vody a proudí

Obsah je uzamčen

Dokončete, prosím, proces objednávky.

Následně budete mít přístup k celému dokumentu.



Proč je dokument uzamčen? Nahněvat Vás rozhodně nechceme. Jsou k tomu dva hlavní důvody:

- 1) Vytvořit a udržovat obsáhlou databázi návodů stojí nejen spoustu úsilí a času, ale i finanční prostředky. Dělali byste to Vy zadarmo? Ne*. Zakoupením této služby obdržíte úplný návod a podpoříte provoz a rozvoj našich stránek. Třeba se Vám to bude ještě někdy hodit.

**) Možná zpočátku ano. Ale vězte, že dotovat to dlouhodobě nelze. A rozhodně na tom nezbohatneme.*

- 2) Pak jsou tady „roboti“, kteří se přiživují na naší práci a „vysávají“ výsledky našeho úsilí pro svůj prospěch. Tímto krokem se jim to snažíme překazit.

A pokud nemáte zájem, respektujeme to. Urgujte svého prodejce. A když neuspějete, rádi Vás uvidíme!