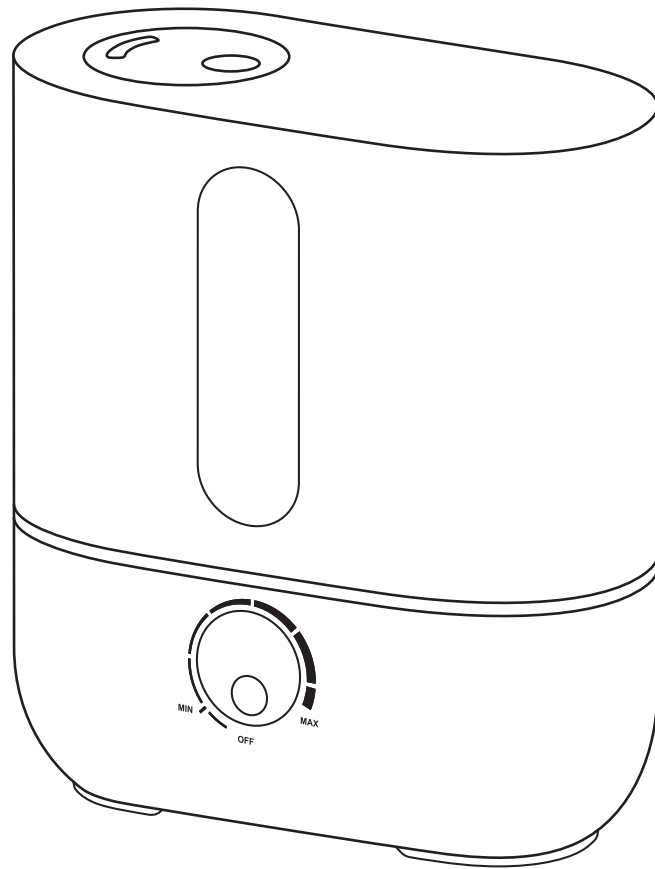


# BONECO

healthy air



**U200**

---

**Návod k použití**

---

**CZ**

## Předmluva

Blahopřejeme vám, že jste se rozhodli pro ultrazvukový zvlhčovač U200!

### Použití v souladu s určením:

Zařízení slouží výhradně ke zvlhčování vzduchu v interiéru.

### Bezpečnostní pokyny

- Před uvedením do provozu si důkladně přečtěte návod k použití a dobře jej uložte pro pozdější použití.
- Zařízení používejte pouze v obytných prostorech a v rozsahu uvedených technických údajů. Používání v rozporu s určením může ohrožovat zdraví a život.
- Toto zařízení není určeno k používání osobami (včetně dětí) s omezenými tělesnými, smyslovými nebo duševními schopnostmi nebo nedostatečnými zkušenostmi a znalostmi, není-li jim při používání tohoto zařízení poskytnut dohled nebo pomoc osoby, která je odpovědná za jejich bezpečí. Děti musí být pod dohledem, aby bylo zajištěno, že si nebudou se zařízením hrát (obrázek 1).
- Pro provoz zařízení používejte výhradně původní dodanou síťovou zástrčku. Dodaná síťová zástrčka se nesmí používat pro jiná zařízení.
- Zařízení nikdy neuvádějte do provozu, jsou-li kabel nebo zástrčka poškozeny (2), selže-li funkce zařízení, spadne-li na zem nebo je jiným způsobem poškozeno (3).
- Zařízení se smí uvést do provozu pouze ve zcela smontovaném stavu.
- Opravy elektrických zařízení smějí provádět pouze odborní pracovníci (4). V důsledku neodborných oprav mohou být uživatelé vážně ohroženi.
- Před každým plněním/vypuštěním vodní nádrže, čištěním, montáží/demontáží jednotlivých částí, přemístěním musí být síťová zástrčka vytažena ze zásuvky.

- Nesahejte za provozu do prostoru rozprašovače. Membrána je horká v důsledku vysokofrekvenčních kmitů.
- Síťovou zástrčku ze zásuvky nikdy nevytahujte za kabel nebo mokřýma rukama.
- V žádném případě neplňte vodu otvorem trysky (5).
- Zařízení stavte pouze na rovnou, suchou plochu.
- Zařízení nestavte přímo na podlahu, vedle topení nebo poblíž elektrických zařízení. Dostane-li se vystupující mlha před úplným vypařením na podlahu nebo na předměty, může je poškodit (6).
- Zařízení by mělo být umístěno výše (7), např. na stole, na skříni, atd.
- Spodní díl nikdy neponořujte do vody nebo jiných kapalin (28).
- Zařízení umístěte tak, aby se nemohlo převrhnout (8).
- Při nepoužívání vytáhněte síťovou zástrčku.
- Nezakrývejte kabel kobercem nebo jinými předměty. Zařízení umístěte tak, abyste nekloupli o kabel.
- Zařízení neprovozujte v prostorech, kde se nacházejí hořlavé předměty, plyny nebo páry.
- Nestavte zařízení na dešť a nepoužívejte je ve vlhkých prostorech.
- Nestrkejte do zařízení žádné cizí předměty.
- Vstup vzduchu a výstup mlhy udržte bezpodmínečně volné.
- V žádném případě si na zařízení nesedejte a nedávejte na ně žádné předměty.
- Pro **ochranu zdraví a správnou funkci zařízení** v něm používejte pouze čistou, nekontaminovanou, studenou vodovodní vodu. Není-li voda čistá nebo nejste-li si jisti její kvalitou, použijte destilovanou vodu. Kromě toho je důležité, abyste zařízení **podle tohoto návodu k obsluze pravidelně čistili a udržovali**.
- Pro navonění vzduchu používejte k tomu určenou nádrž na vonnou látku (viz také část „Použití vonných látek“). Přímou do vodní nádrže nebo vany nedoplňujte žádné

přísady, jako éterické oleje (9). Tyto přísady poškozují vaše zařízení! Na zařízení, která jsou poškozena přísadami, se nevztahuje záruka.

- Zařízení nemá integrovaný vlhkoměr. Používejte externí vlhkoměr, aby se zabránilo škodám způsobeným příliš vysokou vlhkostí.
- Ultrazvukové vibrace jsou pro lidi a zvířata neslyšitelné a zcela neškodné.
- Výrobce nepřebírá záruku za škody, které vzniknou nedodržením tohoto návodu k použití.

# Obsah je uzamčen

**Dokončete, prosím, proces objednávky.**

**Následně budete mít přístup k celému dokumentu.**



**Proč je dokument uzamčen? Nahněvat Vás rozhodně nechceme. Jsou k tomu dva hlavní důvody:**

- 1) Vytvořit a udržovat obsáhlou databázi návodů stojí nejen spoustu úsilí a času, ale i finanční prostředky. Dělali byste to Vy zadarmo? Ne\*. Zakoupením této služby obdržíte úplný návod a podpoříte provoz a rozvoj našich stránek. Třeba se Vám to bude ještě někdy hodit.

*\*) Možná zpočátku ano. Ale vězte, že dotovat to dlouhodobě nelze. A rozhodně na tom nezbohatneme.*

- 2) Pak jsou tady „roboti“, kteří se přiživují na naší práci a „vysávají“ výsledky našeho úsilí pro svůj prospěch. Tímto krokem se jim to snažíme překazit.

A pokud nemáte zájem, respektujeme to. Urgujte svého prodejce. A když neuspějete, rádi Vás uvidíme!