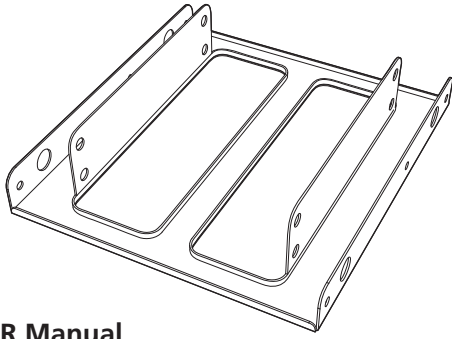




# 2.5" SSD & HDD Adapter with SATA Cables



## USER Manual

Product Code: AK-HDA-11

**GB**  
**AKASA Company Notices**  
 The information contained in this document is subject to change without notice. All rights reserved. Reproduction, adaptation, or translation of this material is prohibited without prior written permission of AKASA, except as allowed under copyright laws.  
 The only warranties for AKASA products and services are set forth in the express warranty statements accompanying such products and services. Nothing herein should be construed as constituting an additional warranty. AKASA shall not be liable for technical or editorial errors or omissions contained herein.

**WARNING**  
 Electrostatic discharge (ESD) can damage system components. Use an ESD controlled workstation. If such a workstation is not available, wear an antistatic wrist strap or touch an earthed surface before handling any PC components.

**FR**  
**Notices de la Compagnie AKASA**  
 Les informations contenues dans ce document peuvent être modifiées sans avertissement. Tous droits réservés. Reproduction, adaptation, ou traduction de ce matériel interdites sans l'autorisation écrite préalable d'AKASA, excepté pour ce qui est autorisé par les lois sur les droits d'auteur. Les seules garanties pour les produits et services AKASA sont stipulées dans les règlements de la garantie express accompagnants de tels produits et services. Rien de ce qui est ici stipulé ne peut être interprété comme constituant une garantie supplémentaire. AKASA ne peut être tenu responsable des erreurs techniques ou éditoriales ou omissions contenues dans le présent document.

**AVERTISSEMENT**  
 Les décharges électrostatiques (ESD) peuvent endommager les composants du système. Utilisez une station de travail contrôlée par ESD. Si vous ne disposez pas d'une telle station de travail, portez un bracelet antistatique ou touchez une surface reliée à la terre avant de manipuler tout composant du PC.

**D**  
**Hinweise von Akasa**  
 Die in diesem Dokument enthaltenen Informationen können jederzeit ohne Ankündigung geändert werden. Alle Rechte vorbehalten. Ein Reproduzieren, Adaptieren und Übersetzen dieses Materials ist nur dann ohne die vorherige schriftliche Genehmigung von AKASA zulässig, wenn dieses mit dem Urheberrechtsgesetz im Einklang steht. Das Unternehmen übernimmt für AKASA-Produkte und -Dienste nur die Garantien, die in der jeweils beiliegenden ausdrücklichen Garantieerklärung aufgeführt sind. Keine hierin enthaltenen Informationen stellen eine zusätzliche Garantie dar. AKASA ist nicht haftbar für hierin enthaltene technische oder redaktionelle Fehler bzw.

**WARNING**  
 Die Systemkomponenten können durch elektrostatische Entladung beschädigt werden. Benutzen Sie einen für ESD schützenden Arbeitsplatz. Sollte ein solcher Arbeitsplatz nicht verfügbar sein, tragen Sie ein antistatisches Armband oder berühren Sie eine geerdete Oberfläche vor dem handieren mit PC Komponenten.

**PT**  
**Comunicado da AKASA Company**  
 As informações contidas neste documento estão sujeitas à mudanças sem aviso prévio. Todos os direitos reservados. A reprodução, adaptação ou tradução deste material é proibida sem a autorização prévia da AKASA, exceto como permitido sob as leis de Direitos Autorais. A única garantia dada aos produtos e serviços AKASA são aquelas estabelecidas e declaradas na garantia expressa que acompanham estes produtos e serviços. Nada mencionado neste manual deve ser interpretado, de modo a constituir-se em garantia adicional. A AKASA não se responsabiliza por omissões ou erros técnicos ou de edição aqui contidos.

**CUIDADO**  
 Descargas electrostáticas (ESD) podem danificar componentes do PC. Caso não tenha uma bancada específica disponível, utilize uma pulseira anti-estática ou toque uma superfície aterrada antes de manusear qualquer componente do computador.

**ES**  
**Avisos de Akasa Company**  
 La información contenida en este documento está sujeta a cambios sin previo aviso. Todos los derechos reservados. La reproducción, adaptación o traducción de este material está prohibida sin previo permiso por escrito de AKASA, excepto lo permitido por las leyes de derecho de copia. Las únicas garantías de los productos y servicios AKASA quedan definidas más adelante en los comunicados que acompañan a dichos productos y servicios. Nada de lo contenido aquí debería ser interpretado como garantía adicional. AKASA no se hará responsable de los errores técnicos o editoriales u omissions contenidas aquí.

**AVISO**  
 Descargas Electrostáticas (ESD) pueden dañar los componentes de su sistema. Si una estación de trabajo con protección antiestática no esta a su disposición, use una pulsera antiestática o toque una superficie que haga tierra antes de manipular cualquier componente de su ordenador.

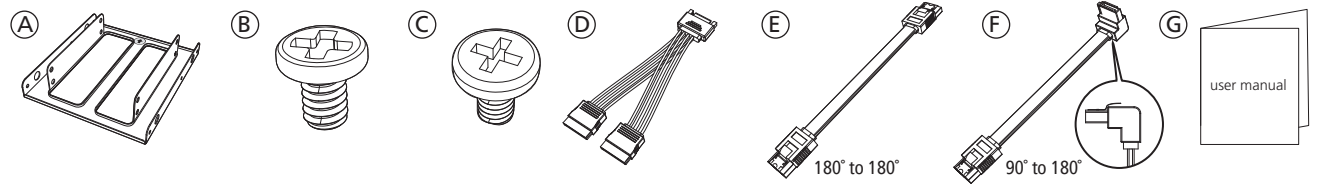
**JP**  
**AKASA 社からの警告**  
 本頁に含まれる情報は予告なく変更されることがあります。また本頁は、著作権法で認められている場合を除き、AKASA の書面による事前許可がない場合まで複製は禁止されています。本頁の再製作、改訂、または翻訳は、著作権法で認められている場合を除き、AKASA の書面による事前許可がない場合は禁止されています。AKASA 製品およびサービスに対する唯一の保証は、そのような製品およびサービスに伴う明白な保証声明で記述されます。ここに述べられていない事項は、補足保証を構成すると解釈されたいものとします。AKASA では、ここで含まれる技術上あるいは編集上の誤字脱字には責任を負わないものとします。

**警告**  
 静電気放電 (ESD) はシステムコンポーネントを破壊させることがあります。ESD防止措置のとられている環境で組立て・交換作業を行ってください。一般環境で作業される場合には静電気除去リストバンド等を着用するか、作業前にアース接続されている物 (水道管などが一般的です) に触れるなどして、ESDの発生を予防してください。コンポーネントを取り扱う前に接地されたものの表面に触れてください。

**CN**  
**AKASA 公司公告**  
 本文档所包含的信息如有更改，恕不另行通知。版权所有。除非版权法另有规定，未经AKASA事先书面许可，禁止复制或改编翻译。保证范围仅止于明确的产品保修及服务，此文件中内容不应延伸解释为其他额外服务项目。AKASA对本文件或软件可能出现的任何错误不负任何责任。

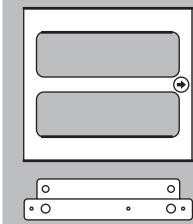
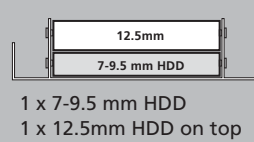
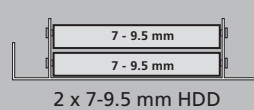
**警告**  
 静电放电(ESD)会导致系统元件损坏。请使用防静电放电工作站。如果无工作站，请佩戴防静电手腕带，或者先接触接地物体表面，然后再处理电脑元件。

## Contents



## Installation

### 7 - 15.5 mm high HDD



- GB HDD interface direction
- FR Direction de l'interface du disque dur
- D HDD Interface Richtung
- PT Direção da interface do HD
- ES dirección de la interfaz HDD
- JP HDD インタフェース方向
- CN 硬盘接口方向

