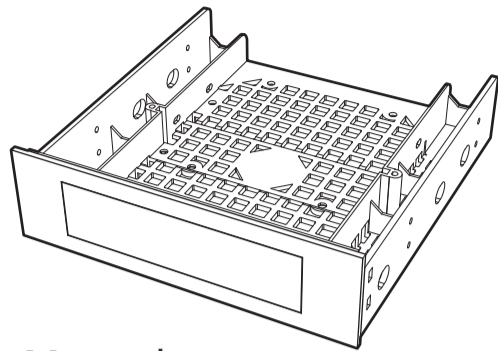


3.5" Internal Device/SSD/HDD Adapter with SATA Cables



USER Manual

Product Code: AK-HDA-12

GB
WARNING
Electrostatic discharge (ESD) can damage system components. Use an ESD controlled workstation. If such a workstation is not available, wear an antistatic wrist strap or touch an earthed surface before handling any PC components.

FR
ATTENTION
Une décharge électrostatique (ESD) peut endommager les composants du système. Utilisez une station de travail protégée contre l'ESD. Si vous ne disposez pas d'une telle station de travail, portez un bracelet antistatique ou touchez une surface connectée à la masse avant de manipuler les composants du PC.

D
WARNUNG
Die Systemkomponenten können durch elektrostatische Entladung beschädigt werden. Benutzen Sie einen für ESD schützenden Arbeitsplatz. Sollte ein solcher Arbeitsplatz nicht verfügbar sein, tragen Sie ein antistatisches Armband oder berühren Sie eine geerdete Oberfläche vor dem hantieren mit PC Komponenten.

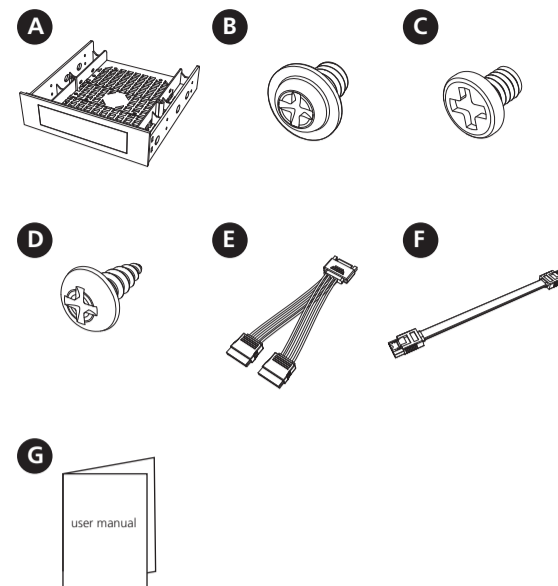
PT
Cuidado
A descarga eletrostática (ESD) pode danificar os componentes do sistema. Se uma bancada técnica não estiver disponível, use uma pulseira antiestática ou toque em uma superfície aterrada antes de manusear qualquer componente.

ES
ADVERTENCIA
La descarga electrostática (ESD) puede dañar componentes en el sistema. Use una estación de trabajo controlada ESD. Si no tiene disponible dicho lugar de trabajo, colóquese una muñequera antiestática o toque la superficie conectada a tierra antes de tocar componentes en el PC.

JP
警告
警告
静電気放電 (ESD) はシステムコンポーネントを破損させることがあります。ESD防止措置のとられている環境で組立て・交換作業を行ってください。一般環境で作業される場合には静電気除去リストバンドを着用するか、作業前にアース接続されている物 (水道管などが一般的です) に触れるなどして、ESDの発生を予防してください。コンポーネントを取り扱う前に接地されたものの表面に触れてください。

CN
警告
警告
静电放电(ESD)会导致系统元件损坏。请使用防静电放电工作站。如果无工作站，请佩戴防静电手腕带，或者先接触接地物体表面，然后再处理电脑元件。

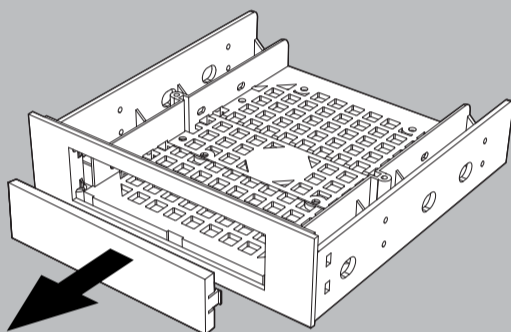
Contents



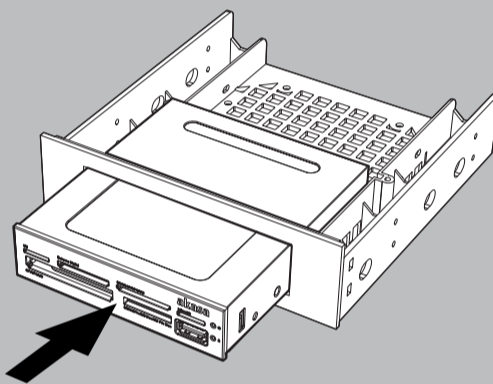
Installation

3.5" device

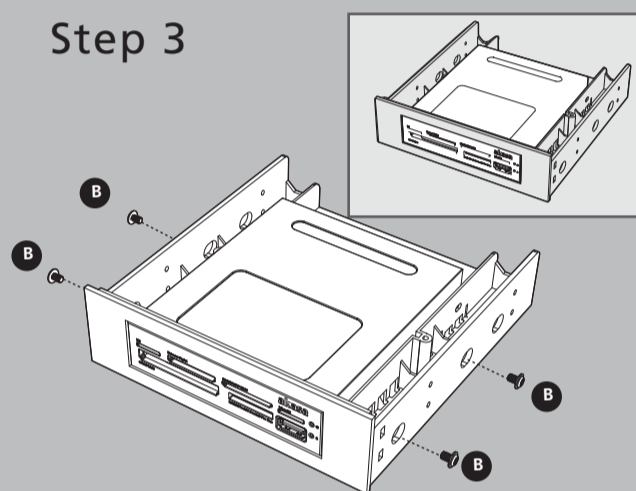
Step 1



Step 2

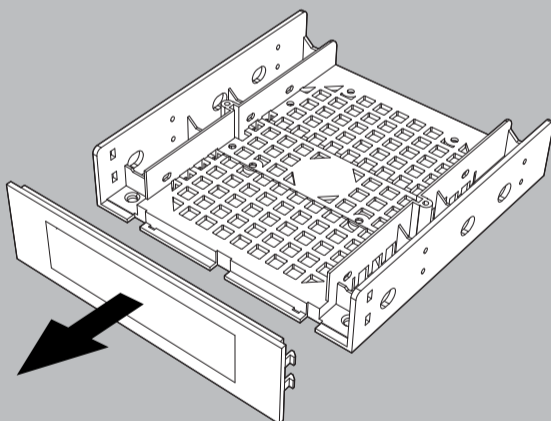


Step 3

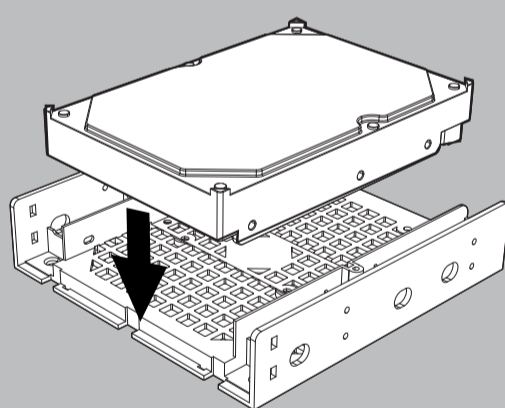


3.5" HDD

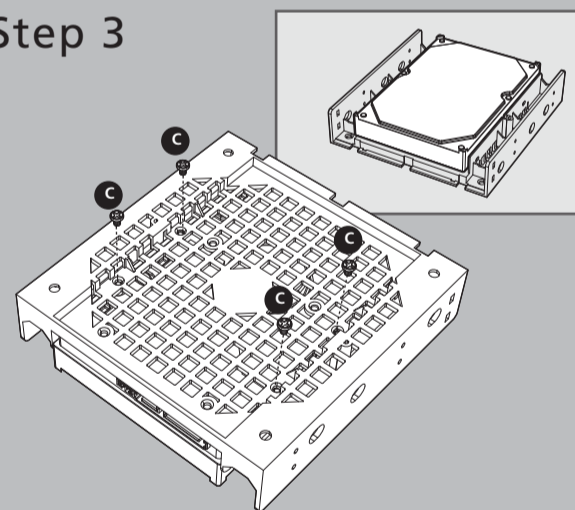
Step 1



Step 2

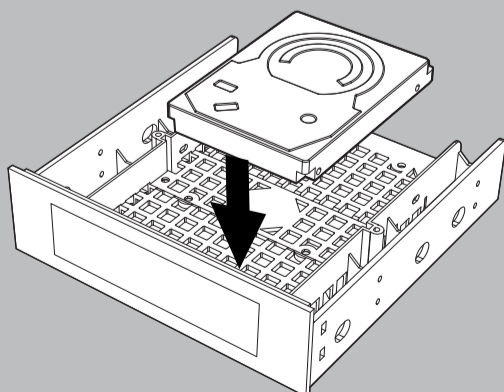


Step 3



2.5" SSD/HDD

Step 1



Step 2

