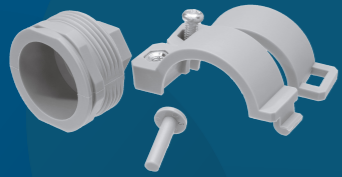


CZ

PL

SK



eQ-3 Adaptér ventilu Vaillant (76028A1B)
eQ-3 Adapter do zaworu Herz, Comap (76028A1B)
eQ-3 Adaptér ventilu Vaillant (76028A1B)

Montáž a stručný návod k použití
Instalacja i krótka instrukcja obsługi
Montáž a stručný návod na použitie

76028A1B/154526//SHe v1.0 (07/22)
Documentation © 2019 eQ-3 AG, Germany
Všechna práva a změny vyhrazeny.

Tento návod si pečlivě přečtěte a uschovejte.

Pozor! Upozornění na nebezpečí.

Důležité doplňující informace.

Dodržujte standardní bezpečnostní pokyny uvedené v podrobném návodu v sekci "Bezpečnostní pokyny a všeobecné informace".

Należy uważnie przeczytać i zachować niniejszą instrukcję.

Uwaga! Ostrzeżenie o niebezpieczeństwie.

Ważne informacje dodatkowe

Należy przestrzegać zwykłych wskazówek dotyczących bezpieczeństwa zawartych w szczegółowych instrukcjach w rozdziale "Wskazówki bezpieczeństwa i informacje ogólne".

Tento návod si starostlivo prečítajte a uschovajte.

Pozor! Upozornenie na nebezpečenstvo.

Dôležité doplňujúce informácie.

Dodržujte štandardné bezpečnostné pokyny uvedené v podrobných pokynoch v časti „Bezpečnostné pokyny a všeobecné informácie“.

Podrobné příručky pro... / Szczegółowe instrukcje dla... /
Podrobné příručky pre...

Aplikaci Homematic IP
Aplikacji Homematic IP
Aplikáciu Homematic IP

SoftwareWebUI
Oprogramowania WebUI
Softvér WebUI



CCU3 /
CCU2

Veškerou technickou dokumentaci a aktualizace naleznete vždy na našich webových stránkách www.safehome-matic.com

Catà documentació tècnica i actualitzacions es poden trobar sempre a la nostra pàgina web www.safehome-matic.com

Kompletnú technickú dokumentáciu a aktualizácie nájdete vždy na našich webových stránkách www.safehome-matic.com

Výrobce: / Producent: / Výrobca:

eQ-3 AG, Maiburger Straße 29, 26789 Leer, Germany
www.eQ-3.de | www.homematic-ip.com

Distributor: / Dystrybutor: / Distribútor:

SAFE HOME europe s.r.o., Čechova 1005/4, 750 02 Přerov
www.safe-home.eu | www.safehome-matic.com

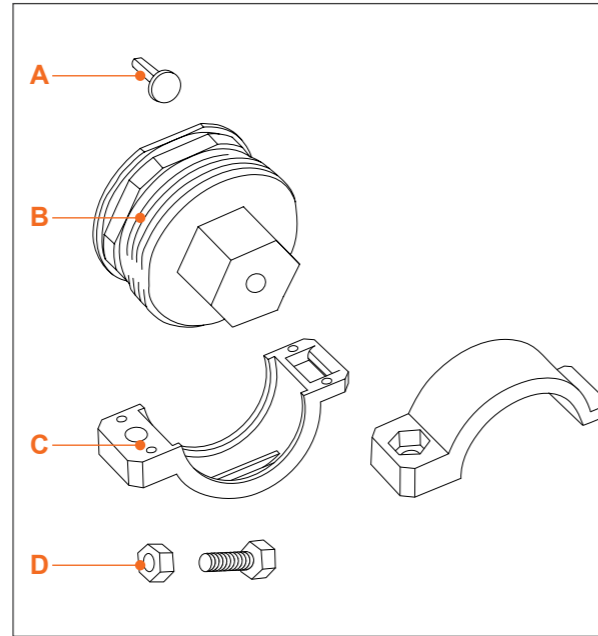
Popis zařízení / Opis sprzętu / Popis zariadenia /

A Prodlužovací kolík / Kotki przedłużające / Predlžovací kolík

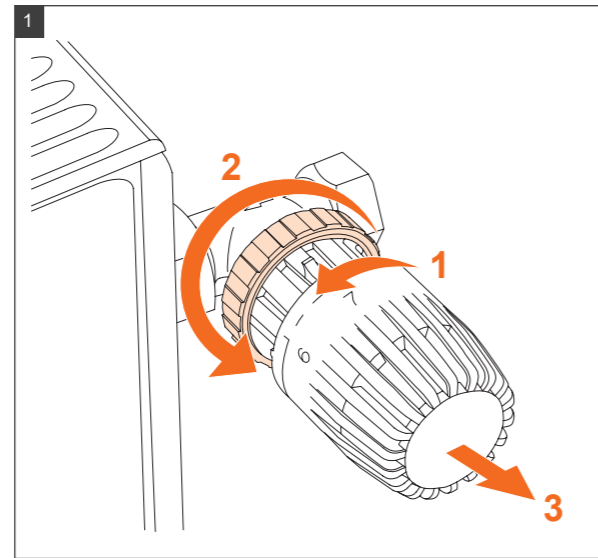
B Nástavec adaptéru/ Mocowanie adaptera / Nadstavec adaptéra

C Objímka / Przycisk obrotowy / Otočné tlačidlo

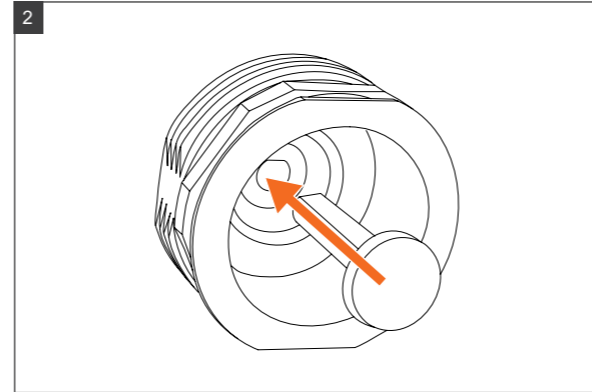
D Šroub a matice / Płyta montażowa / Montážna doštička



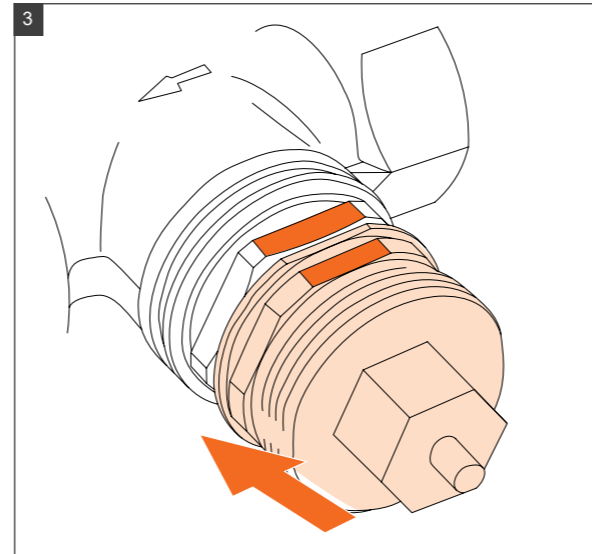
Demontáž stávající termostatické hlavice / Usunięcie istniejącej głowicy termostaticznej /
Demontáž existujúcej termostatickej hlavice



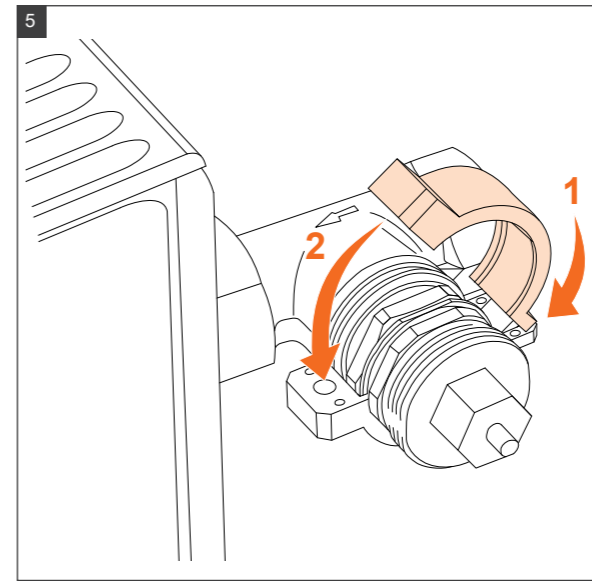
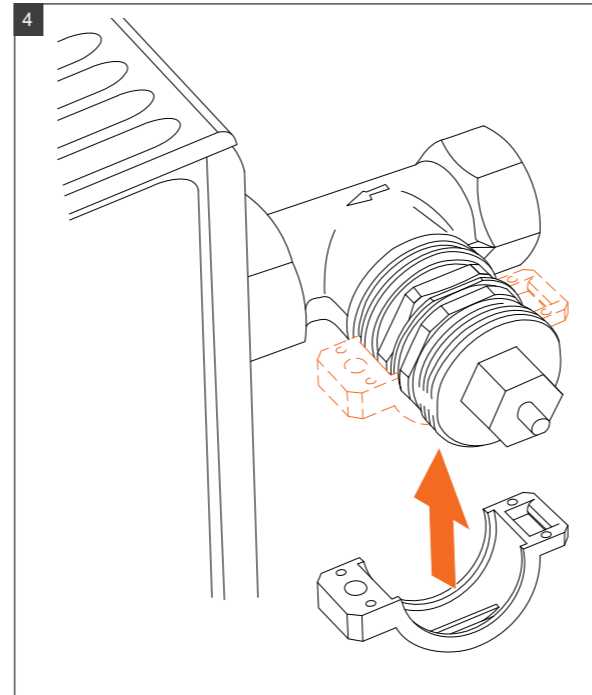
Montáž adaptéru / Montaż adapteru / Montáž adaptéra



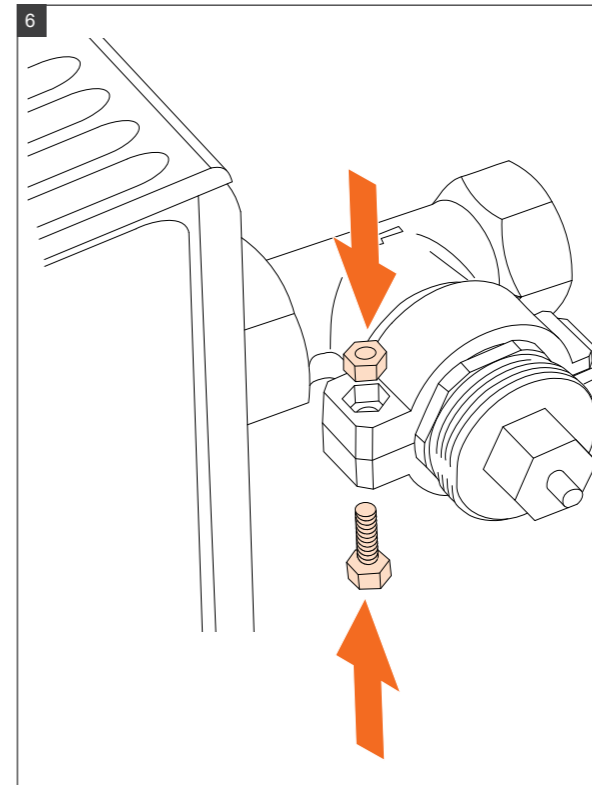
- Dbejte na to, aby zploštělá hrana adaptéru byla rovnoběžná s jednou ploškou šestihranu na ventilu.
- Upevněte se, že splazčená krawędź adaptera jest równoległa do jednej powierzchni sześciokąta na zaworze.
- Dbajte na to, aby sploštená hrana adaptéra bola rovnobežná s jednou ploškou šestihranu na ventile.



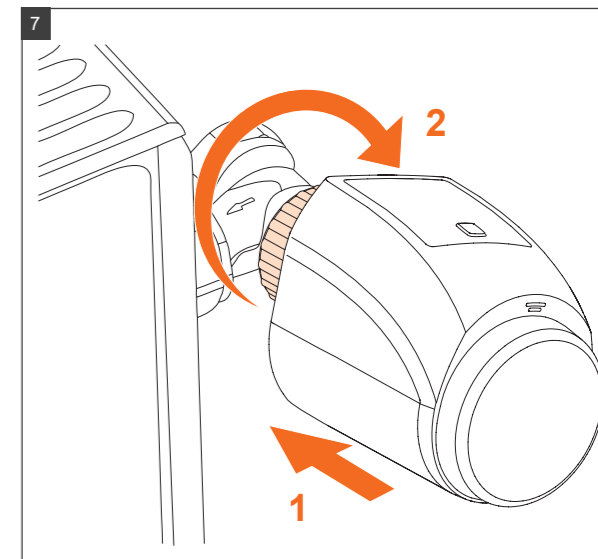
- Objímku nasadte tak, aby horní lem zapadl do drážky adaptéru a spodní lem do drážky ventilu. obr. 4 a 5
- Zamontować tuleję tak, aby górna krawędź pasowała do rowka adaptera, a dolna do rowka zaworu obr. 4 a 5
- Objímku nasadte tak, aby horný lem zapadol do drážky adaptéra a spodný lem do drážky ventilu obr. 4 a 5



- Obě žebra vyrovnejte tak, aby svými zploštěnými okraji přiléhala na sebe podle obrázku 6.
- Wyrównaj oba żebra tak, aby ich splazczone krawędzie były ze sobą zrównane, jak pokazano na rysunku 6.
- Obie rebrá vyrovnejte tak, aby svojimi sploštenými okrajmi priliehali na seba podľa obrázku 6.



Nasadte a namontujte novou termostatickou hlavici radiátoru.
Założyć i zamontować nową termostaticzną głowicę grzejnikową.
Nasadte a namontujte novú termostatickú hlavicu radiátora.



Obsah je uzamčen

Dokončete, prosím, proces objednávky.

Následně budete mít přístup k celému dokumentu.



Proč je dokument uzamčen? Nahněvat Vás rozhodně nechceme. Jsou k tomu dva hlavní důvody:

- 1) Vytvořit a udržovat obsáhlou databázi návodů stojí nejen spoustu úsilí a času, ale i finanční prostředky. Dělali byste to Vy zadarmo? Ne*. Zakoupením této služby obdržíte úplný návod a podpoříte provoz a rozvoj našich stránek. Třeba se Vám to bude ještě někdy hodit.

**) Možná zpočátku ano. Ale vězte, že dotovat to dlouhodobě nelze. A rozhodně na tom nezbohatneme.*

- 2) Pak jsou tady „roboti“, kteří se přiživují na naší práci a „vysávají“ výsledky našeho úsilí pro svůj prospěch. Tímto krokem se jim to snažíme překazit.

A pokud nemáte zájem, respektujeme to. Urgujte svého prodejce. A když neuspějete, rádi Vás uvidíme!