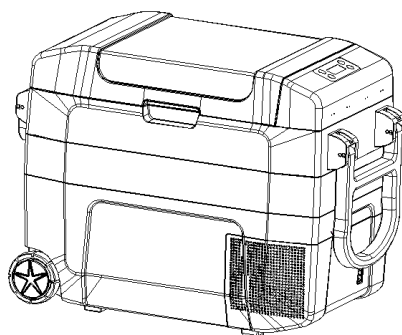


guzzanti

**CHLADIACI BOX
CHLADIACI BOX
SKRZYŃIA CHŁODNICZA
HŰTŐLÁDA
HLADILNA TORBA
KÜHLBOX
COOLER BOX**

GZ-45A



**Návod k obsluze
Návod na obsluhu
Instrukcja obsługi
Használati útmutató
Navodila za uporabo
Gebrauchsanleitung
Instruction manual**

DŮLEŽITÉ BEZPEČNOSTNÍ POKYNY POZORNĚ SI PŘEČTĚTE A USCHOVEJTE SI PRO BUDOUCÍ POUŽITÍ

DŮLEŽITÁ UPOZORNĚNÍ

Při používání elektrického spotřebiče by měla být vždy dodržována základní bezpečnostní opatření, aby se snížilo riziko požáru, úrazu elektrickým proudem a/nebo zranění, včetně následujících:

1. Před použitím si přečtěte všechny pokyny.
2. Odstraňte veškerý balicí materiál a pečlivě zkontrolujte chladicí box, abyste se ujistili, že je v dobrém stavu a zda není poškozen chladicí box nebo napájecí kabel a zástrčka.
3. Ujistěte se, zda je napětí v souladu s rozsahem napětí uvedeným na typovém štítku a ujistěte se, zda je uzemnění zásuvky v dobrém stavu.
4. Je-li napájecí kabel poškozen, musí jej vyměnit výrobce nebo jeho servisní zástupce nebo podobně kvalifikovaná osoba, aby se předešlo nebezpečí.
5. Nepřipojujte ani neodpojujte elektrickou zástrčku, když máte mokré ruce.
6. Umístěte chladicí box na suchý a vodorovný povrch.
7. Neumístějte výrobek vzhůru nohama ani jej nenaklánějte nad 30°.
8. Abyste zajistili správné větrání chladicího boxu, ujistěte se, zda má chladicí box alespoň 15 cm volného prostoru na obou stranách, aby se umožnilo správné větrání spotřebiče. Neumístějte chladicí box do blízkosti trouby, radiátoru nebo jiného zdroje tepla.
9. Nikdy neumístějte chladicí box na přímé sluneční světlo.
10. Chladicí box musí být instalován na místě chráněném před povětrnostními vlivy, jako je vítr, déšť, stříkající voda nebo kapající voda.
11. Tento spotřebič není určen k tomu, aby jej používaly osoby (včetně dětí) se sníženými fyzickými, smyslovými nebo duševními schopnostmi nebo s nedostatkem zkušeností a znalostí, pokud nejsou pod dozorem nebo nejsou poučeny o používání spotřebiče osobou odpovědnou za jejich bezpečnost. Děti by měly být pod dozorem, aby se zajistilo, že si se spotřebičem nebudou hrát.
12. Nezapínejte vypínač kompresoru často (vždy alespoň 5 minut počkejte), abyste předešli poškození kompresoru.
13. Do spotřebiče není dovoleno vkládat kovový štítek nebo jiné elektrické předměty, aby nedošlo k požáru a zkratu.
14. Na ochranu před rizikem úrazu elektrickým proudem nelijte vodu na kabel, zástrčku a ventilaci, neponořujte spotřebič do vody ani jiné tekutiny.
15. Po použití nebo před čištěním spotřebič odpojte od elektrické sítě.
16. Návod k obsluze si uschovejte.
17. Varování: V tomto spotřebiči neskladujte výbušné látky, jako jsou aerosolové plechovky s hořlavým hnacím plynem.
18. Věnujte pozornost použití funkce ohřevu, nevkládejte do boxu plechovku piva a nápojů obsahujících plyn, které mohou způsobit výbuch.
19. ZAŘÍZENÍ KOMPRESNÍHO TYPU, která používají HOŘLAVÁ CHLADIVA, musí navíc obsahovat obsah upozornění uvedených níže:
 - VAROVÁNÍ: Udržujte větrací otvory v krytu spotřebiče nebo v zabudované konstrukci bez překážek.
 - VAROVÁNÍ: K urychlení procesu odmrazování nepoužívejte mechanická zařízení ani jiné prostředky, než jsou ty, které doporučuje výrobce.
 - VAROVÁNÍ: Nepoškozujte chladicí okruh.

TECHNICKÉ ÚDAJE

Č.	Popis	Specifikace	
1	Specifikace produktu	DC řídicí modul: DC 12 V/DC 24 V (volitelný adaptér)	
2	Objem (l)	Chladicí prostor: 11	Chlazení: 34
3	Jmenovitý výkon	Výkon chlazení: 70 W Výkon ohřevu: 65 W	
4	Výkon chlazení ΔT	40 °C - 45 °C	
5	Hlučnost	≤ 50 dB(A); [Hluk v pozadí ≤ 25 dB(A)]	
6	Výparník	Typ trubka-deska	
7	Kondenzátor	Trubka s $\varnothing 4,8$	
8	Forma ovládání teploty	Elektronické ovládání, (teplota) nastavitelná od 10 do - 18 °C Ohřev (teplota) nastavitelná od 30 do 50 °C	
9	Maximální celkové rozměry (mm)	D 655 × Š 356 × V 493 (mm)	
10	Rozměry balení (D×Š×V)	D 691 × Š 386 × V 546 (mm)	
11	Čistá hmotnost	16,5 \pm 0,5	
12	Celková hmotnost	18,5 \pm 0,5	
13	PU izolace	√	
14	Typ klimatické třídy	N/SN	

Obsah je uzamčen

**Dokončete, prosím, proces objednávky.
Následně budete mít přístup k celému dokumentu.**



Proč je dokument uzamčen? Nahněvat Vás rozhodně nechceme. Jsou k tomu dva hlavní důvody:

1) Vytvořit a udržovat obsáhlou databázi návodů stojí nejen spoustu úsilí a času, ale i finanční prostředky. Dělali byste to Vy zadarmo? Ne*. Zakoupením této služby obdržíte úplný návod a podpoříte provoz a rozvoj našich stránek. Třeba se Vám to bude ještě někdy hodit.

**) Možná zpočátku ano. Ale vězte, že dotovat to dlouhodobě nelze. A rozhodně na tom nezbohatneme.*

2) Pak jsou tady „roboti“, kteří se přiživují na naší práci a „vysávají“ výsledky našeho úsilí pro svůj prospěch. Tímto krokem se jim to snažíme překazit.

A pokud nemáte zájem, respektujeme to. Urgujte svého prodejce. A když neuspějete, rádi Vás uvidíme!