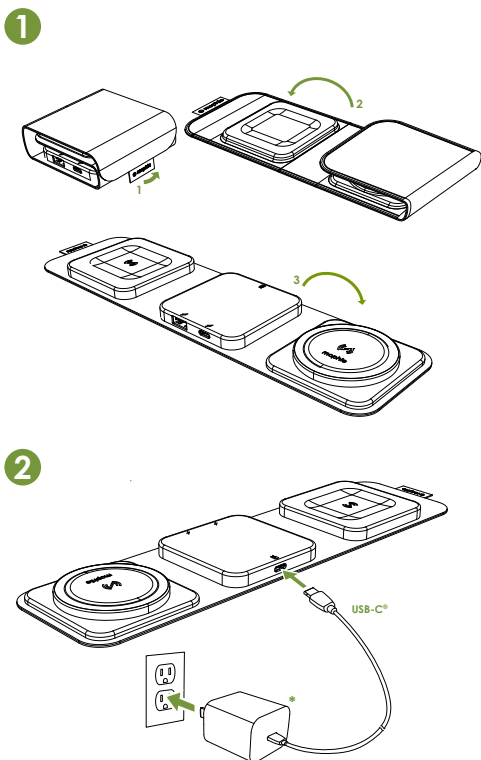
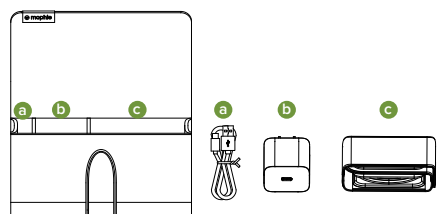


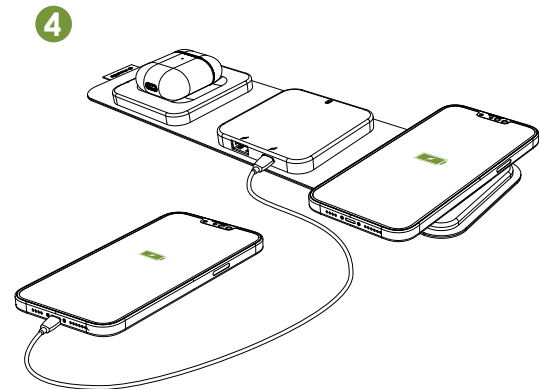
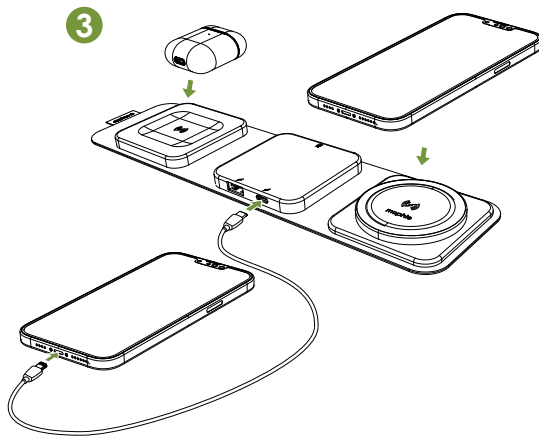


mophie Snap+ cestovní bezdrátová nabíjecí stanice

RYCHLÝ NÁVOD

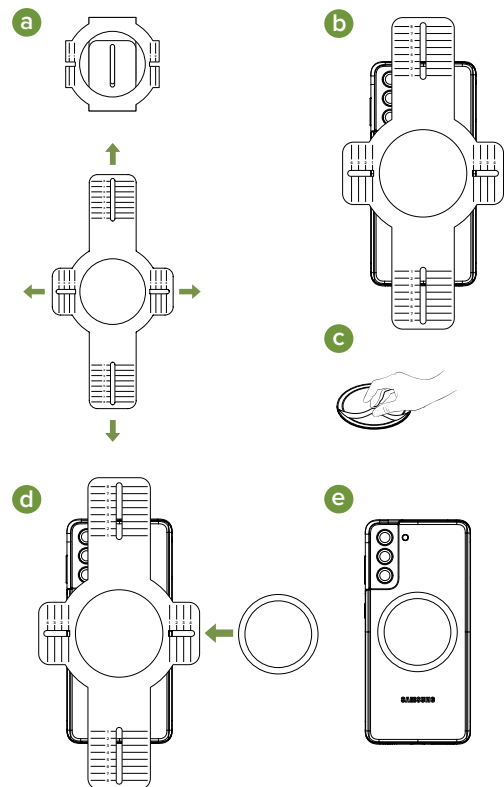


Používejte výhradně adaptér, který se nachází v balení
Používejte výhradně adaptér, který sa nachádza v balení



5 Pro zařízení nekompatibilní s MagSafe

Pre zariadenia nekompatibilné s MagSafe



POZNÁMKA: Adaptér NENÍ opakovaně použitelný. Pro správné uchycení použijte prosím průvodec. Nejlépe přilne na hladké, tvrdé povrchy. Texturované povrchy nebo jiné nehladké povrchy nemusí s lepidlem fungovat.

POZNÁMKA: Adaptér NIE JE opätovne použiteľný. Pre správnu montáž použite prosím príručku. Najlepšie priľne na hladkých, tvrdých povrchoch. Štruktúrované povrchy alebo iné nehladké povrchy nemusia s lepidlom fungovať.

CZ

- ⚠ Neskladujte zařízení v prostředí s vysokou teplotou, včetně tepla způsobeného intenzivním slunečním zářením nebo jinými formami tepla. Neumisťujte zařízení do ohně nebo jiných nadměrně horkých prostředí. Vystavení ohni nebo teplotě nad 212 °F (100 °C) může způsobit výbuch.
- ⚠ Nevystavujte nabíječku dešti ani sněhu.
- ⚠ Tento produkt nerozebírejte a nepokoušejte se jej jakýmkoliv způsobem znovu používat nebo upravovat.
- ⚠ Nepokoušejte se vyměnit žádnou část tohoto zařízení.
- ⚠ Použití kabelu nebo příslušenství, které společnost mophie nedoporučuje, může vést k riziku požáru nebo zranění osob.
- ⚠ Pokud je toto zařízení přístupné nebo může být používáno nezletilou osobou, kupující dospělý souhlasí s tím, že bude výhradně odpovědný za poskytování dohledu, pokynů a varování. Kupující souhlasí s tím, že bude bránit, odškodnit a chránit výrobce za jakékoli nároky nebo škody vzniklé v důsledku nezamýšleného použití nebo zneužití nezletilou osobou.
- ⚠ Všechny produkty prošly důkladnou kontrolou kvality. Pokud zjistíte, že je vaše zařízení nadměrně horké, vydává zápach, je zdeformované, odtěné, pořezané nebo u něj dochází nebo vykazuje abnormální jev, okamžitě přestaňte výrobek používat a kontaktujte výrobce.

USCHOVEJTE TYTO POKYNY

Výrobce žádným způsobem nenese odpovědnost vůči vám ani žádné třetí straně za jakékoli škody, které vy nebo jakákoliv třetí strana utrpíte v důsledku použití, zamýšleného nebo nezamýšleného, nebo nesprávného použití tohoto produktu ve spojení s jakýmkoli jiným zařízením nebo příslušenstvím, než je vhodné zařízení, pro které je tento výrobek určen. Výrobce nenese odpovědnost za žádné škody, které vy nebo jakákoliv třetí strana utrpíte v důsledku nesprávného použití tohoto produktu, jak je uvedeno výše. Kupující souhlasí s tím, že bude bránit, odškodnit a chránit výrobce za jakékoli nároky nebo škody vzniklé v důsledku nezamýšleného použití nebo nesprávného použití, včetně použití s nezamýšleným zařízením.

Toto zařízení je v souladu s částí 15 pravidel FCC a RSS-Gen pravidel IC. Provoz podléhá následujícím dvěma podmínkám: (1) Toto zařízení nesmí způsobovat škodlivé rušení a (2) toto zařízení musí akceptovat jakékoli přijaté rušení, včetně rušení, které může způsobit nežádoucí provoz.

POZNÁMKA: Toto zařízení bylo testováno a bylo zjištěno, že vyhovuje limitům pro digitální zařízení třídy B podle části 15 pravidel FCC. Tyto limity jsou navrženy tak, aby poskytovaly přiměřenou ochranu před škodlivým rušením při domácí instalaci. Toto zařízení generuje, používá a může vyzařovat vysokofrekvenční energii a pokud není nainstalováno a používáno v souladu s pokyny, může způsobovat škodlivé rušení rádiové komunikace. Nelze však zaručit, že při konkrétní instalaci k rušení nedojde.

Pokud toto zařízení způsobuje škodlivé rušení rozhlasového nebo televizního příjmu, což lze zjistit vypnutím a zapnutím zařízení, doporučujeme uživateli, aby se pokusil napravit rušení jedním nebo více z následujících opatření:

- Přeorientujte nebo přemístěte přijímací anténu.
- Zvětšete vzdálenost mezi zařízením a přijímačem.
- Připojte zařízení do zásuvky v jiném okruhu, než ke kterému je připojen přijímač.
- Požádejte o pomoc prodejce nebo zkušeného rádiového/televizního technika.

UPOZORNĚNÍ: Aby byly splněny limity pro digitální zařízení třídy B podle části 15 pravidel FCC, musí být toto zařízení používáno s certifikovanými periferními zařízeními a stíněnými kabely. Všechny periferie musí být stíněné a uzemněné. Provoz s necertifikovanými periferními zařízeními nebo nestíněnými kabely může způsobit rušení rádia nebo příjmu.

Toto zařízení vyhovuje limitům FCC pro vystavení radiaci stanoveným pro nekontrolované prostředí. Toto zařízení by mělo být instalováno a provozováno s minimální vzdáleností 20 cm mezi radiátorem a vaším tělem.

Jakékoli změny nebo úpravy, které nejsou výslovně schváleny stranou odpovědnou za shodu, mohou zrušit oprávnění uživatele provozovat zařízení.

MODIFIKACE: Jakékoli změny nebo úpravy tohoto zařízení mohou zneplatnit záruku.

SK

- ⚠ Neskladujte zariadenie v prostredí s vysokou teplotou, vrátane tepla spôsobeného intenzívnym slnečným žiarením alebo inými formami tepla. Neumisťujte zariadenie do ohňa alebo do iných príliš horúcich prostredí. Vystavenie ohňu alebo teploty nad 212 °F (100 °C) môže spôsobiť výbuch.

- ⚠ Nevystavujte nabíjačku dažďu ani snehu.
- ⚠ Nerozoberajte tento produkt, ani sa ho nepokúšajte prerábať alebo upravovať akýmkoľvek spôsobom.
- ⚠ Nepokúšajte sa vymeniť žiadnu časť tohto zariadenia.
- ⚠ Použitie kábla alebo príslušenstva, ktoré neodporúča spoločnosť mophie, môže mať za následok riziko požiaru alebo zranenia osôb.
- ⚠ Ak je toto zariadenie prístupné nepĺnoletým alebo ho môže používať nepĺnoletý, kupujúci dospelý súhlasí s tým, že bude výhradne zodpovedný za poskytovanie dohľadu, pokynov a upozornení. Kupujúci súhlasí s tým, že bude obhajovať, odškodniť a chrániť výrobcu za akékoľvek nároky alebo škody vyplývajúce z neúmyselného použitia alebo nesprávneho použitia maloletou osobou.
- ⚠ Všetky produkty prešli dôkladnou kontrolou kvality. Ak zistíte, že vaše zariadenie je príliš horúce, vydáva zápach, je zdeformované, odtreté, porezané alebo sa u neho vyskytuje alebo vykazuje abnormálny jav, okamžite prestaňte používať výrobok a kontaktujte výrobcu.

USCHOVAJTE TIETO POKYNY

Výrobca nie je žiadnym spôsobom zodpovedný voči vám ani žiadnej tretej strane za žiadne škody, ktoré vy alebo ktorákoľvek tretia strana utrpíte v dôsledku používania, zamýšľaného alebo neúmyselného, alebo nesprávneho použitia tohto produktu v spojení s akýmkoľvek zariadením alebo príslušenstvom iným, ako je vhodné zariadenie, pre ktoré je tento výrobok určený. Výrobca nezodpovedá za žiadne škody, ktoré by ste vy alebo akákoľvek tretia strana mohli utrpieť v dôsledku nesprávneho používania tohto produktu, ako je uvedené vyššie. Kupujúci súhlasí s tým, že bude bránit, odškodniť a chrániť výrobcu za akékoľvek nároky alebo škody vyplývajúce z neúmyselného použitia alebo nesprávneho použitia, vrátane použitia s neúmyselným zariadením.

Toto zariadenie vyhovuje časti 15 pravidiel FCC a pravidlám RSS-Gen IC. Prevádzka podlieha nasledujúcim dvom podmienkam: (1) Toto zariadenie nesmie spôsobovať škodlivé rušenie a (2) toto zariadenie musí akceptovať akékoľvek prijaté rušenie, vrátane rušenia, ktoré môže spôsobiť nežiaducu prevádzku.

POZNÁMKA: Toto zariadenie bolo testované a bolo zistené, že vyhovuje limitom pre digitálne zariadenie triedy B podľa časti 15 pravidiel FCC. Tieto limity sú navrhnuté tak, aby poskytovali primeranú ochranu pred škodlivým rušením pri inštalácii v obytných priestoroch. Toto zariadenie generuje, používa a môže vyžarovať rádiovofrekvenčnú energiu a ak nie je nainštalované a používané v súlade s pokynmi, môže spôsobiť škodlivé rušenie

rádiové komunikácie. Neexistuje však žiadna záruka, že pri konkrétnej inštalácii nedôjde k rušeniu.

Ak toto zariadenie spôsobuje škodlivé rušenie rádiového alebo televízneho príjmu, čo sa dá zistiť vypnutím a zapnutím zariadenia, používateľovi sa odporúča, aby sa pokúsil napraviť rušenie jedným alebo viacerými z nasledujúcich opatrení:

- Preorientujte alebo premiestnite prijímaciu anténu.
- Zväčšite vzdialenosť medzi zariadením a prijímačom.
- Zapojte zariadenie do zásuvky v inom okruhu, než ku ktorému je pripojený prijímač.
- Požiadajte o pomoc predajcu alebo skúseného rádio/TV technika.

UPOZORNENIE: Na splnenie limitov digitálneho zariadenia triedy B podľa časti 15 pravidiel FCC sa toto zariadenie musí používať s certifikovanými perifernými zariadeniami a tieniacimi káblami. Všetky periférne zariadenia musia byť tienené a uzemnené. Prevádzka s necertifikovanými perifernými zariadeniami alebo netienenými káblami môže spôsobiť rušenie rádia alebo príjmu.

Toto zariadenie vyhovuje limitom FCC pre vystavenie žiarieniu stanoveným pre nekontrolované prostredie. Toto zariadenie by malo byť inštalované a prevádzkované s minimálnou vzdialenosťou 20 cm medzi radiátorom a vaším telom.

Akékoľvek zmeny alebo úpravy, ktoré nie sú výslovně schválené stranou zodpovednou za shodu, môžu zrušiť oprávnenie používateľa prevádzkovať zariadenie.

MODIFIKÁCIA: Akékoľvek zmeny alebo úpravy tohto zariadenia môžu spôsobiť neplatnosť záruky.