

CZ

PL

SK



red dot winner 2021



# homematic IP

## eTRV-E

Homematic IP Termostatická hlavice Evo  
Homematic IP Termostaticzna głowica Evo  
Homematic IP Termostatická hlavica Evo

Montáž a stručný návod k použití  
Instalacja i krótka instrukcja obsługi  
Montáž a stručný návod na použitie



Naskenovaním kódu prejdete k podrobnému návodu k obsluze

Zeskanuj kod, aby przejść do szczegółowej instrukcji obsługi

Naskenovaním kódu prejdete k podrobnému návodu na obsluhu

HmIP-eTRV-E / 155216

Documentation © 2019 eQ-3 AG, Germany  
All rights and changes reserved.

Tento návod si pečlivě přečtěte a uschovejte.

**Pozor!** Upozornění na nebezpečí.

**Důležité doplňující informace.**

Dodržujte standardní bezpečnostní pokyny uvedené v podrobném návodu v sekci "Bezpečnostní pokyny a všeobecné informace".

Należy uważnie przeczytać i zachować niniejszą instrukcję.

**Uwaga!** Ostrzeżenie o niebezpieczeństwie.

**Ważne informacje dodatkowe**

Należy przestrzegać zwykłych wskazówek dotyczących bezpieczeństwa zawartych w szczegółowych instrukcjach w rozdziale "Wskazówki bezpieczeństwa i informacje ogólne".

Tento návod si starostlivo prečítajte a uschovajte.

**Pozor!** Upozornenie na nebezpečenstvo.

**Dôležité doplňujúce informácie.**

Dodržujte štandardné bezpečnostné pokyny uvedené v podrobných pokynoch v časti „Bezpečnostné pokyny a všeobecné informácie“.

Podrobné příručky pro... / Szczegółowe instrukcje dla... / Podrobné príručky pre...

Aplikaci Homematic IP  
Aplikacji Homematic IP  
Aplikáciu Homematic IP

SoftwareWebUI  
Oprogramowania WebUI  
Softvér WebUI



CCU3 /  
CCU2

Veškerou technickou dokumentaci a aktualizace naleznete vždy na našich webových stránkách [www.safehome-matic.com](http://www.safehome-matic.com)

Catà documentació tècnica i actualitzacions es poden trobar sempre a la nostra pàgina internet [www.safehome-matic.com](http://www.safehome-matic.com)

Kompletnú technickú dokumentáciu a aktualizácie nájdete vždy na našich webových stránkách [www.safehome-matic.com](http://www.safehome-matic.com)

Výrobce: / Producent: / Výrobca:

eQ-3 AG, Maiburger Straße 29, 26789 Leer, Germany  
[www.eQ-3.de](http://www.eQ-3.de) | [www.homematic-ip.com](http://www.homematic-ip.com)

Distributor: / Dystrybutor: / Distribútor:

SAFE HOME europe s.r.o., Čechova 1005/4, 750 02 Pířerov  
[www.safe-home.eu](http://www.safe-home.eu) | [www.safehome-matic.com](http://www.safehome-matic.com)

Popis zařízení / Opis sprzętu / Popis zariadenia /

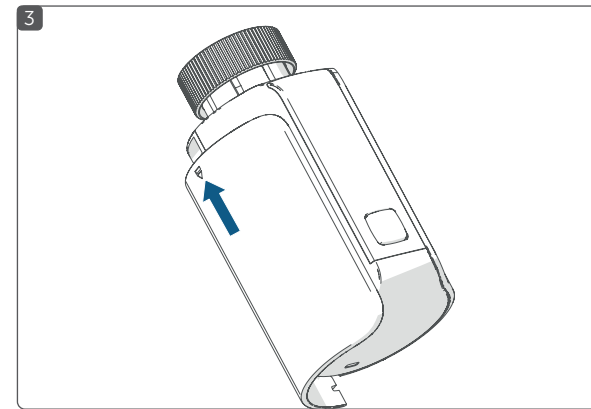
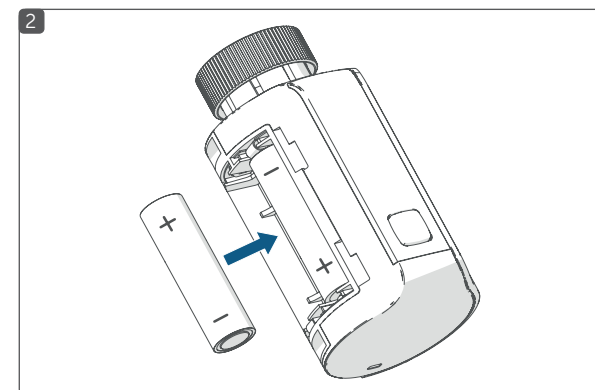
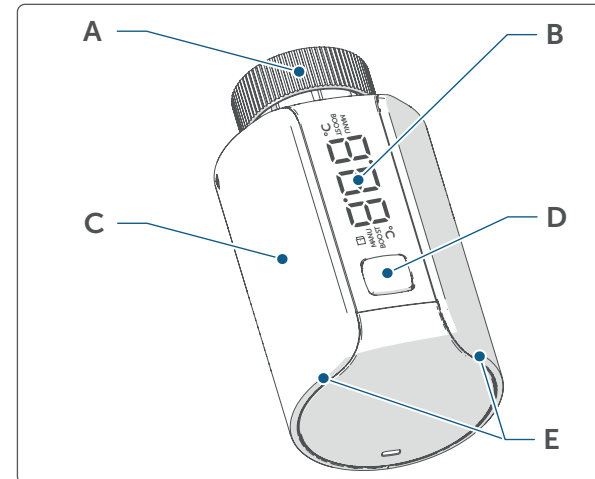
A Kovová matice / Metalowa nakrętka / Kovová matica

B LCD displej / LC display / LCD displej

C Prostor pro baterie (a kryt) / Komora baterii (i pokrywa) / Priestor na batérie (a kryt)

D Systémové tlačítko (zaučovací tlačítko a LED) / Przycisk systemowy (przycisk uczenia i dioda LED) / Systémové tlačidlo (zaučovacie tlačidlo a LED)

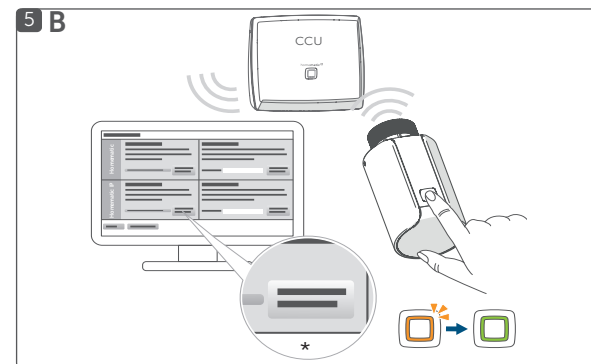
E Nastavení teploty mírným pootočením (doleva nebo doprava) / Regulacja temperatury poprzez lekkie przekręcenie (w lewo lub w prawo) / Nastavenie teploty miernym pootočením (doľava alebo doprava)



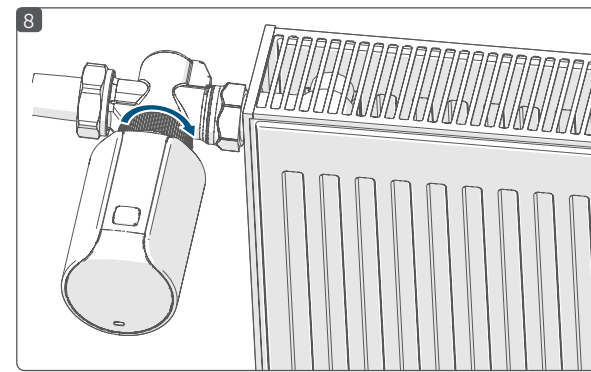
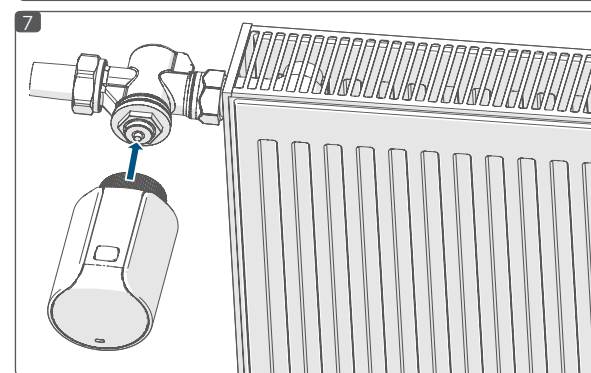
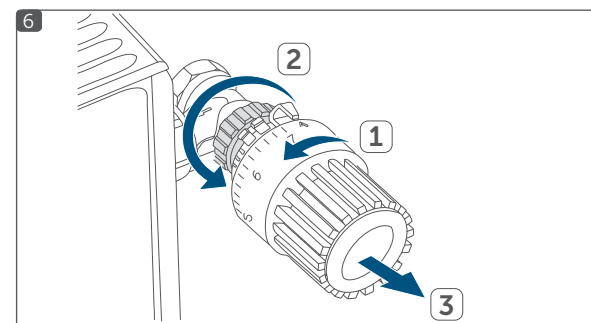
Připojení zařízení k: / Podłączanie urządzenia do: / Pripojenie zariadenia k:

A Homematic IP centrální jednotce (cloud) / Homematic IP jednostce centralnej (cloud) / Homematic IP centralnej jednotke (cloud)

B Homematic IP řídicí jednotce CCU2/CCU3 / Homematic IP jednostce sterującej CCU2/CCU3 / Homematic IP riadiacej jednotke CCU2/CCU3



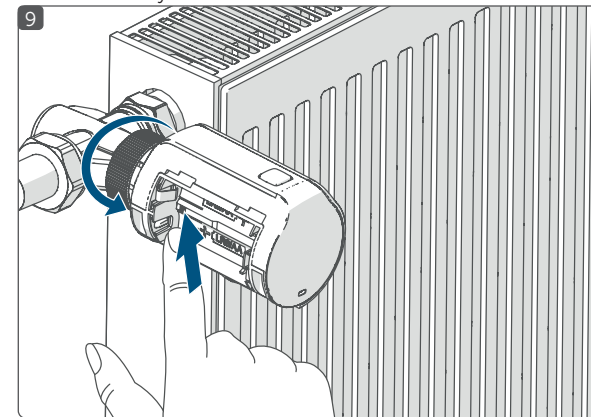
\* Zaučení zařízení HmIP / Zarejestruj urządzenie HmIP / Zaučenie zariadenia HmIP



**Tip:** Pro usnadnění montáže stiskněte (po vyjmutí baterii) tlačítko v prostoru na baterie a zároveň utáhněte kovovou matici na topném ventilu.

**Porada:** Aby utatwić montaż, naciśnij (po wyjęciu baterii) przycisk w komorze baterii i jednocześnie dokręć metalową nakrętkę na zaworze grzewczym.

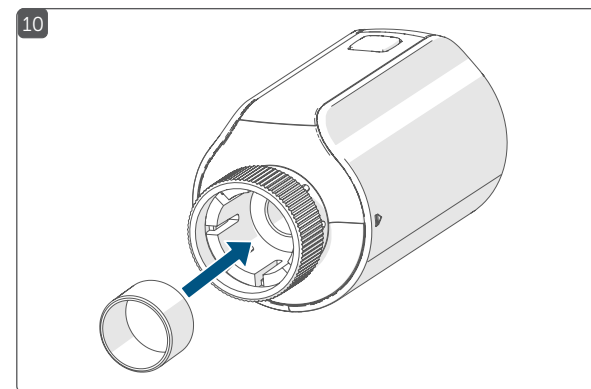
**Tip:** Pre utahčenie montáže stlačte (po vybratí batérii) tlačidlo v priestore na batérie a zároveň utiahnite kovovú maticu na vykurovacom ventilu.



Je-li termostat příliš volný, použijte přiložený opěrný kroužek

Jeśli termostat jest zbyt luźny, należy użyć dotychczasowego pierścienia zabezpieczającego

Ak je termostat príliš voľný, použite priložený oporný krúžok

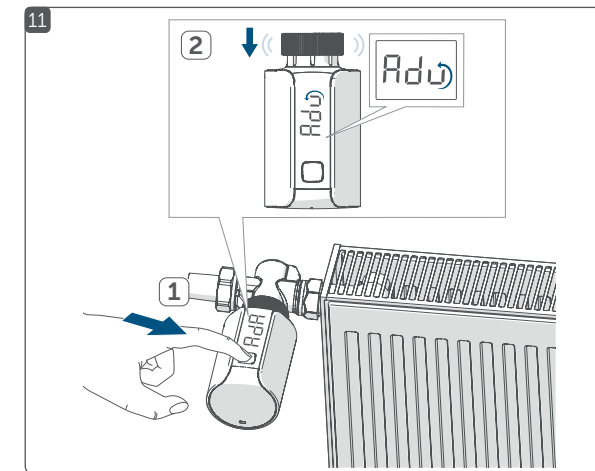


Pro ventily od výrobce „Danfoss“ použijte jeden z následujících typů dodávaných adaptérů (viz. Str. 2)

W przypadku zaworów producenta „Danfoss“ należy użyć jednego z następujących typów dostarczonych adapterów (patrz strona 2)

Pre ventily od výrobcu „Danfoss“ použite jeden z nasledujúcich typov dodávaných adapterov (vid. str. 2)

Kalibrace zařízení / Kalibracja urządzenia / Kalibrácia zariadenia

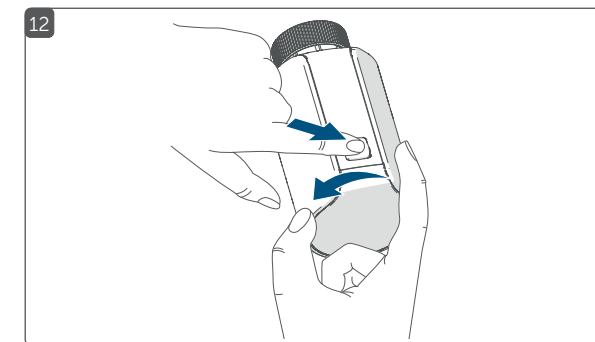


Změna orientace displeje o 180° / Zmiana orientacji wyświetlacza o 180° / Zmena orientácie displeja o 180°

Stiskněte systémové tlačítko (D) a současně pootočte tělem zařízení (E) ve směru, kterým se má displej otočit.

Nacisnąć przycisk systemowy (D) i jednocześnie obrócić korpus urządzenia (E) w kierunku, w którym ma się obracać wyświetlacz.

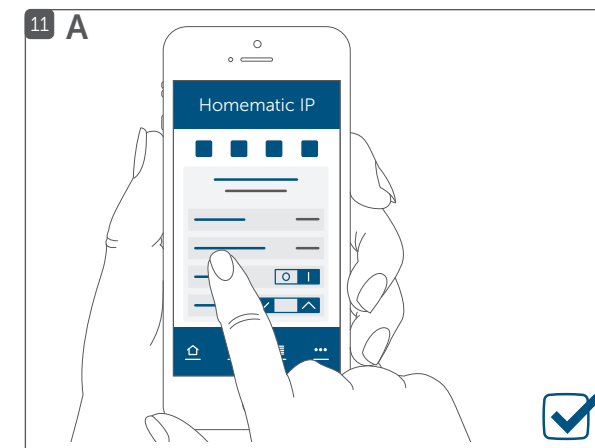
Stlačte systémové tlačidlo (D) a súčasne pootočte telom zariadenia (E) v smere, ktorým sa má displej otočiť.



Nastavení systému v: / Ustawienia systemowe w: / Nastawienie systemu v:

A Homematic IP centrální jednotce (cloud) / Homematic IP jednostce centralnej (cloud) / Homematic IP centralnej jednotke (cloud)

B Homematic IP řídicí jednotce CCU2/CCU3 / Homematic IP jednostce sterującej CCU2/CCU3 / Homematic IP riadiacej jednotke CCU2/CCU3



# Obsah je uzamčen

**Dokončete, prosím, proces objednávky.**

**Následně budete mít přístup k celému dokumentu.**



**Proč je dokument uzamčen? Nahněvat Vás rozhodně nechceme. Jsou k tomu dva hlavní důvody:**

- 1) Vytvořit a udržovat obsáhlou databázi návodů stojí nejen spoustu úsilí a času, ale i finanční prostředky. Dělali byste to Vy zadarmo? Ne\*. Zakoupením této služby obdržíte úplný návod a podpoříte provoz a rozvoj našich stránek. Třeba se Vám to bude ještě někdy hodit.

*\*) Možná zpočátku ano. Ale vězte, že dotovat to dlouhodobě nelze. A rozhodně na tom nezbohatneme.*

- 2) Pak jsou tady „roboti“, kteří se přiživují na naší práci a „vysávají“ výsledky našeho úsilí pro svůj prospěch. Tímto krokem se jim to snažíme překazit.

A pokud nemáte zájem, respektujeme to. Urgujte svého prodejce. A když neuspějete, rádi Vás uvidíme!