

CZ
PL
SK

homematic IP

eTRV-2

Homematic IP Termostatická hlavice
Homematic IP Głowica termostaticzna
Homematic IP Termostatická hlavica

Montáž a stručný návod k použití
Instalacja i krótka instrukcja obsługi
Montáž a stručný návod na použitie



Naskenováním kódu přejdete k podrobnému návodu k obsluze

Zeskanuj kod, aby przejść do szczegółowej instrukcji obsługi

Naskenovaním kódu prejdete k podrobnému návodu na obsluhu

HmIP-eTRV-2 / 155652 /

Documentation © 2019 eQ-3 AG, Germany
All rights and changes reserved.

Tento návod si pečlivě přečtěte a uschovejte.

Pozor! Upozornění na nebezpečí.

Důležité doplňující informace.

Dodržujte standardní bezpečnostní pokyny uvedené v podrobném návodu v sekci "Bezpečnostní pokyny a všeobecné informace".

Należy uważnie przeczytać i zachować niniejszą instrukcję.

Uwaga! Ostrzeżenie o niebezpieczeństwie.

Ważne informacje dodatkowe

Należy przestrzegać zwykłych wskazówek dotyczących bezpieczeństwa zawartych w szczegółowych instrukcjach w rozdziale "Wskazówki bezpieczeństwa i informacje ogólne".

Tento návod si starostlivo prečítajte a uschovajte.

Pozor! Upozornenie na nebezpečenstvo.

Dôležité doplňujúce informácie.

Dodržujte štandardné bezpečnostné pokyny uvedené v podrobných pokynoch v časti „Bezpečnostné pokyny a všeobecné informácie“.

Podrobné příručky pro... / Szczegółowe instrukcje dla... / Podrobné príručky pre...

Aplikaci Homematic IP
Aplikacji Homematic IP
Aplikáciu Homematic IP

SoftwareWebUI
Oprogramowania WebUI
Softvér WebUI



CCU3 /
CCU2

Veškerou technickou dokumentaci a aktualizace naleznete vždy na našich webových stránkách www.safehome-matic.com

Catà documentació tècnica i actualització es pot trobar sempre a la nostra pàgina web www.safehome-matic.com

Kompletnú technickú dokumentáciu a aktualizácie nájdete vždy na našich webových stránkách www.safehome-matic.com

Výrobce: / Producent: / Výrobca:

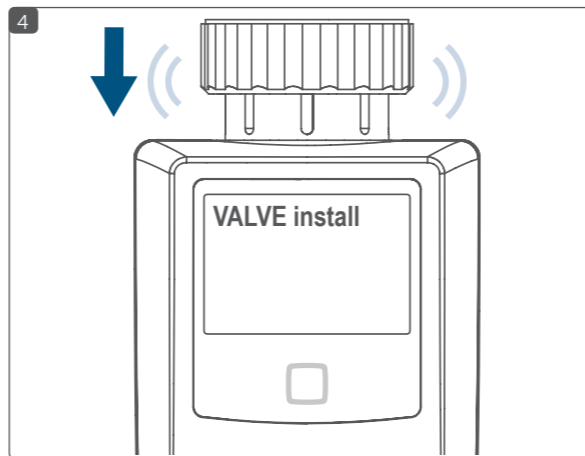
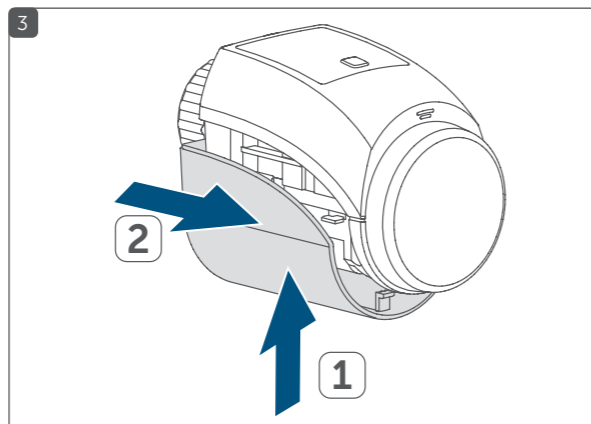
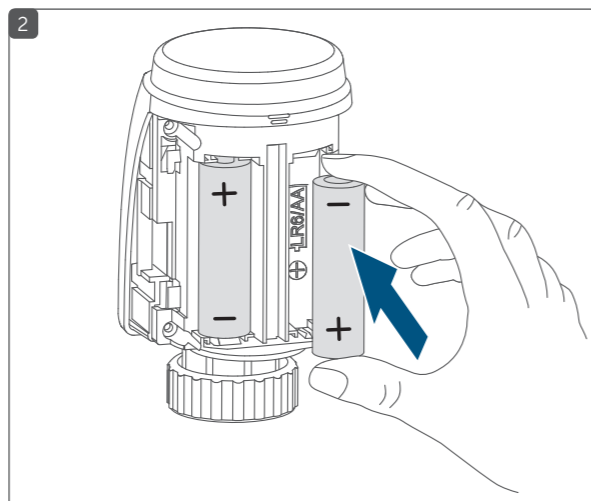
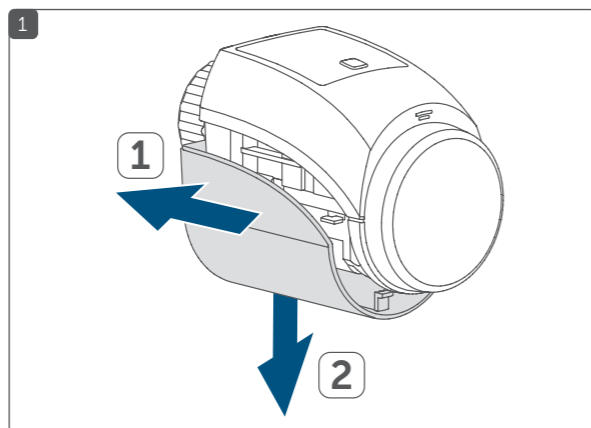
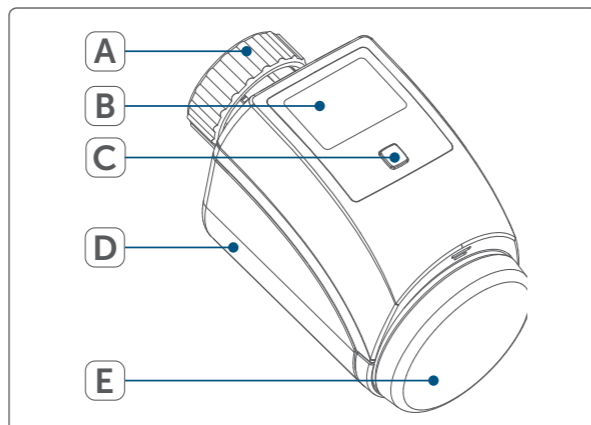
eQ-3 AG, Maiburger Straße 29, 26789 Leer, Germany
www.eQ-3.de | www.homematic-ip.com

Distributor: / Dystrybutor: / Distribútor:

SAFE HOME europe s.r.o., Čechova 1005/4, 750 02 Pířerov
www.safe-home.eu | www.safehome-matic.com

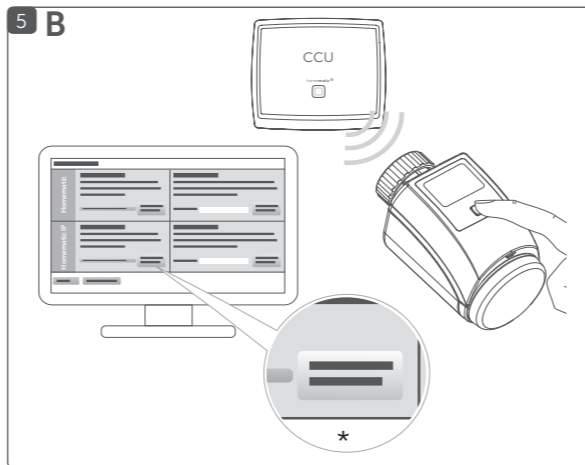
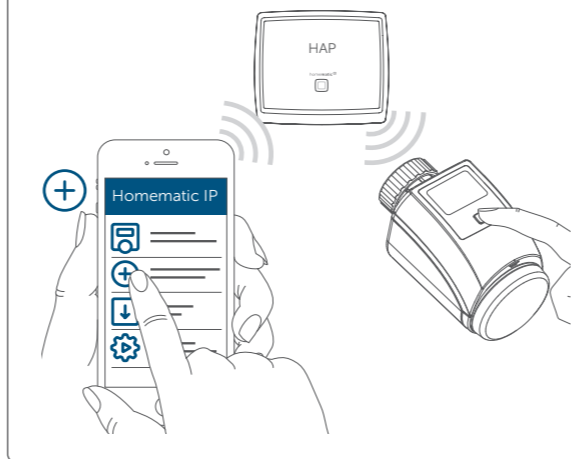
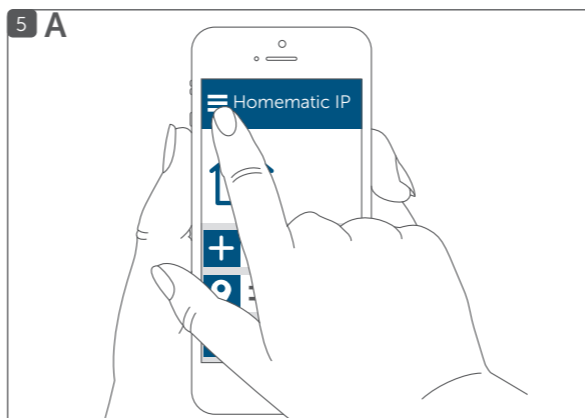
Popis zařízení / Opis sprzętu / Popis zariadenia /

- A Kovová matice / Metalowa nakrętka / Kovová matica
B Displej / Wyświetlacz LCD / Displej /
C Systémové tlačítko (zaučovací tlačítko a LED) / Przycisk systemowy (przycisk uczenia i dioda LED) / Systémové tlačítko (párovacie tlačítko a LED)
D Kryt prostoru pro baterii / Ostona przegrody na baterie / Priehradka na batérie (kryt)
E Ovládací kolečko / Pokrętko sterujące / Ovládacie koliesko



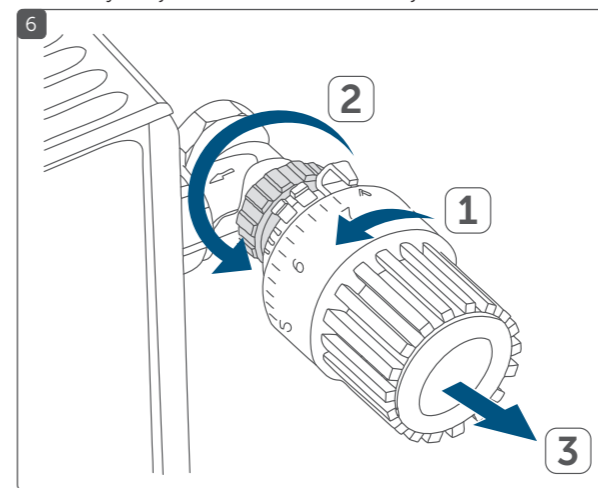
Připojení zařízení k: / Podłączenie urządzenia do: / Pripojenie zariadenia k:

- A Homematic IP centrální jednotce (cloud) / Homematic IP jednostce centralnej (cloud) / Homematic IP centralnej jednotka (cloud)
B Homematic IP řídicí jednotce CCU2/CCU3 / Homematic IP jednostce sterującej CCU2/CCU3 / Homematic IP riadiacej jednotke CCU2/CCU3

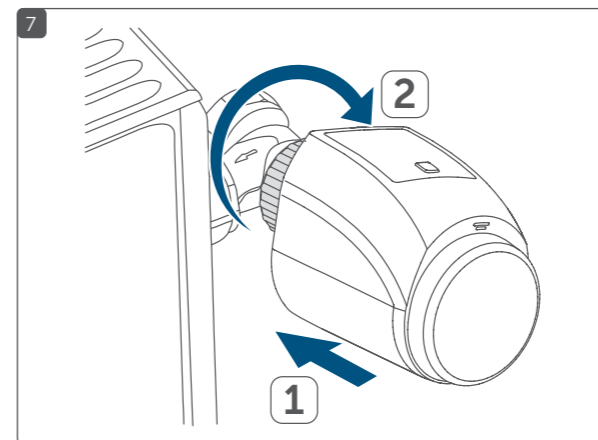


* Zaučení zařízení HmIP / Zarejestruj urządzenie HmIP / Zaučenie zariadenia HmIP

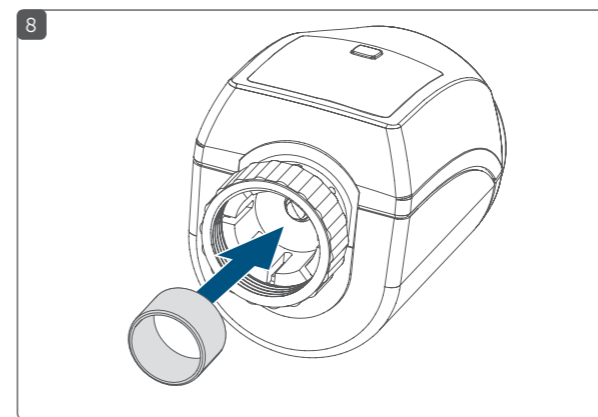
Demontáž termostatické hlavice radiátoru // Demontaż głowicy termostaticznej // Demontáž termostatickej hlavice radiátora



Montáž termostatické hlavice radiátoru // Montaż głowicy termostaticznej // Montaż termostatickej hlavice radiátora

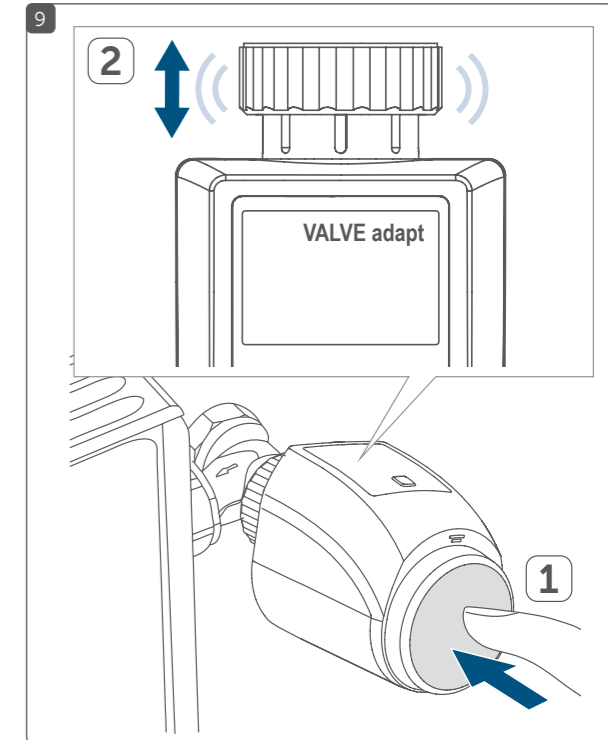


- ▶ Je-li termostat příliš volný, použijte přiložený opěrný kroužek
- ▶ Jeśli termostat jest zbyt luźny, należy użyć dotychczasowego pierścienia zabezpieczającego
- ▶ Ak je termostat príliš voľný, použite priložený oporný krúžok



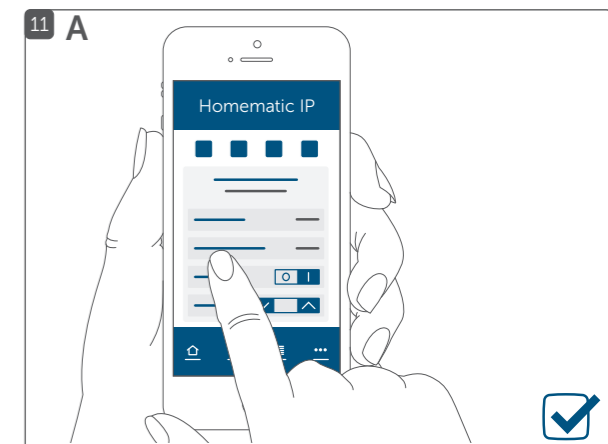
- ▶ Pro ventily od výrobce „Danfoss“ použijte jeden z následujících typů dodávaných adaptérů (viz. Str. 2)
- ▶ W przypadku zaworów producenta „Danfoss“ należy użyć jednego z następujących typów dostarczonych adapterów (patrz strona 2)
- ▶ Pre ventily od výrobcu „Danfoss“ použite jeden z nasledujúcich typov dodávaných adaptérov (viď. str. 2)

Kalibrace zařízení / Proces dostosowania / Kalibracja zariadenia



Nastavení systému v: / Ustawienia systemowe w: / Nastawienie systemu v:

- A Homematic IP centrální jednotce (cloud) / Homematic IP jednostce centralnej (cloud) / Homematic IP centralnej jednotka (cloud)
B Homematic IP řídicí jednotce CCU2/CCU3 / Homematic IP jednostce sterującej CCU2/CCU3 / Homematic IP riadiacej jednotke CCU2/CCU3



Obsah je uzamčen

Dokončete, prosím, proces objednávky.

Následně budete mít přístup k celému dokumentu.



Proč je dokument uzamčen? Nahněvat Vás rozhodně nechceme. Jsou k tomu dva hlavní důvody:

- 1) Vytvořit a udržovat obsáhlou databázi návodů stojí nejen spoustu úsilí a času, ale i finanční prostředky. Dělali byste to Vy zadarmo? Ne*. Zakoupením této služby obdržíte úplný návod a podpoříte provoz a rozvoj našich stránek. Třeba se Vám to bude ještě někdy hodit.

**) Možná zpočátku ano. Ale vězte, že dotovat to dlouhodobě nelze. A rozhodně na tom nezbohatneme.*

- 2) Pak jsou tady „roboti“, kteří se přiživují na naší práci a „vysávají“ výsledky našeho úsilí pro svůj prospěch. Tímto krokem se jim to snažíme překazit.

A pokud nemáte zájem, respektujeme to. Urgujte svého prodejce. A když neuspějete, rádi Vás uvidíme!