

GB

Getting to know your headlamp

- (A) Main button
- (B) Motion sensors
- (C) Sensor indicator light (red light)
- (L1) Main light

1. Fitting batteries

- 1a. Check the headlamp is off before opening battery compartment.
- 1b. Remove old batteries and insert new batteries following the polarity markings (+) and (-) on the battery compartment.
- 1c. Close battery compartment.

2. Operation

2a. Main light - Cool white (L1)

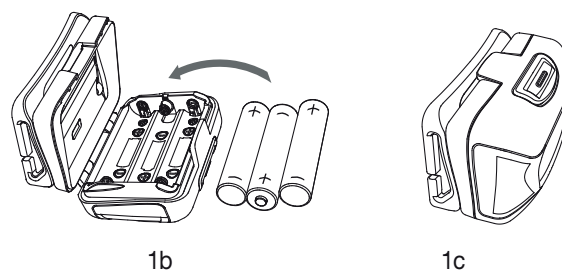
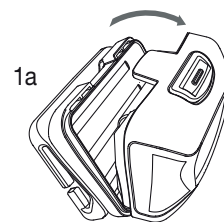
Short press (A) to cycle through light modes	Main light on: High → Medium → Low → Flashing → Off
When (L1) is on, long press (A) for 2 second	Motion sensor activated and (C) is on (L1 flashes once)
When motion sensor mode is activated, wave hand ~5cm in front (B) to cycle through light modes	Main light on: High → Mid → Low
When motion sensor mode is activated, short press (A)	Motion sensor deactivated and (C) is off

2b. Other operations

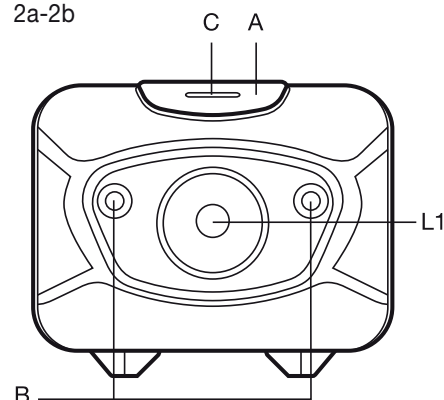
When (L1) is off, long press (A) for > 5 seconds	Lock mode activated (L1 flashes twice) In lock mode, (L1) flashes momentarily when (A) is pressed.
When lock mode activated, long press (A) for > 5 seconds	Lock mode deactivated (L1 flashes twice)

3. Specifications

Lumen	300 lm – 5 lm	Impact resistance	1.0 m
Candela	Max. 6200 cd	Battery	Alkaline/NiMH (3 x AAA)
Beam distance	Max. 157 m	LED	Cree
Runtime	5 h – 69 h	Weight	110g (with batteries)
IP rating	IPX6	Dimensions	46 x 56 x 34 mm



2a-2b



CZ

Poznejte svou čelovku

- (A) Hlavní tlačítko
- (B) Pohybové senzory
- (C) Kontrolka senzoru (červená)
- (L1) Hlavní světlo

1. Umístění baterií

- 1a. Před otevřením prostoru pro baterie zkontrolujte, zda je čelovka vypnutá.
- 1b. Vyjměte staré a vložte nové baterie. Dodržujte přitom polaritu – značky (+) a (-) se nacházejí v prostoru pro baterie.
- 1c. Zavřete prostor pro baterie

2. Provoz

2a. Hlavní světlo – studená bílá (L1)

Krátkým stiskem (A) procházejte jednotlivými režimy	Hlavní světlo na: vysoký výkon → střední výkon → nízký výkon → blikání → vypnuto
Je-li světlo (L1) zapnuto, dlouze stiskněte (A) po dobu 2 sekund	Pohybový senzor je aktivován a (C) je zapnuto (L1 jednou blikne)
Je-li aktivován režim pohybového snímače, zamávejte rukou cca 5 cm před (B), tak můžete cyklovat různými režimy osvětlení	Hlavní světlo zapnuto: vysoký výkon → střední výkon → nízký výkon
Je-li aktivován režim pohybového senzoru, krátce stiskněte (A)	Pohybový snímač je deaktivován a (C) je vypnuto

2b. Další úkony

Je-li světlo (L1) vypnuto, dlouze stiskněte (A) po dobu delší než 5 sekund	Režim zámku je aktivován (L1 dvakrát blikne) V uzamčeném režimu (L1) aktuálně bliká při stisknutí (A)
Je-li režim zámku aktivován, dlouze stiskněte (A) po dobu delší než 5 sekund	Režim zámku je deaktivován (L1 dvakrát blikne)

3. Technické údaje

Světelný tok (lm)	300 lm – 5 lm	Odolnost proti nárazu	1.0 m
Svitivost (cd)	Max. 6200 cd	Baterie	Alkalické/NiMH (3 x AAA)
Dosvit	Max. 157 m	LED čipy	Cree
Doba provozu	5 h – 69 h	Hmotnost	110g (s bateriemi)
Stupeň krytí	IPX6	Rozměry	46 x 56 x 34 mm

HU

A fejlámpa bemutatása

- (A) Fő gomb (C) Érzékelő jelzőfénye (piros)
 (B) Mozgásérzékelők (L1) Fő világítás

1. Az elemek behelyezése

- 1a. Mielőtt kinyitná az elemtartó rekeszt, ellenőrizze, hogy ki van-e kapcsolva a fejlámpa.
 1b. Vegye ki a régi elemek, és helyezze be az újakat. Kövesse az elemrekeszben látható, polarításra vonatkozó (+) és (-) jelzéseket.
 1c. Zárja vissza az elemtartó rekeszt.

2. Működés**2a. Fő világítás – Hideg fehér (L1)**

A világítási módok áttekintéséhez nyomja meg röviden az (A) gombot

Fő világítás bekapcsolva: Erős → Közepes → Gyenge → Villogás → Kikapcsolva

Ha az (L1) üzemmód aktív, nyomja meg és tartsa lenyomva 2 másodpercig az (A) gombot

Mozgásérzékelő és (C) bekapcsolva (az L1 egyszer felvillan)

Ha a mozgásérzékelő üzemmód aktív, a világítási módok áttekintéséhez mozgassa a kezét kb. 5 cm-re a (B) előtt

Fő világítás bekapcsolva Erős → Közepes → Gyenge

Ha a mozgásérzékelő üzemmód aktív, nyomja meg röviden az (A) gombot

Mozgásérzékelő és (C) kikapcsolva

2b. Egyéb műveletek

Ha az (L1) üzemmód ki van kapcsolva, nyomja meg és tartsa lenyomva 5 másodpercnél hosszabban az (A) gombot

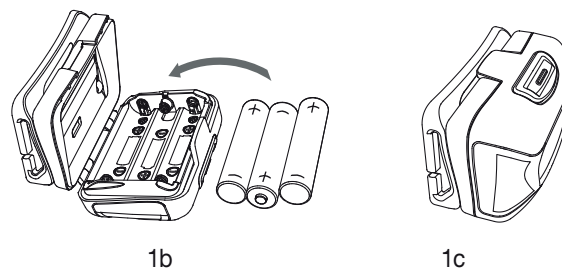
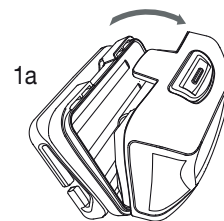
Készülék lezárva (az L1 kétszer felvillan)
 Lezárt készülék esetén az (L1) egy pillanatra felvillan az (A) lenyomásakor.

Ha a készülék le van zárva, nyomja meg és tartsa lenyomva 5 másodpercnél hosszabban az (A) gombot

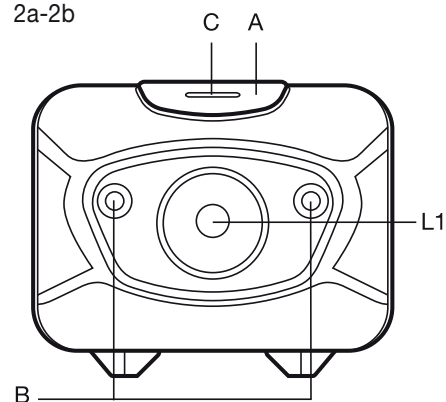
Készülék lezárása kikapcsolva (az L1 kétszer felvillan)

3. Műszaki jellemzők

Fényáram	300 lm – 5 lm	Útésállóság	1.0 m
Fényerősség	Max. 6200 cd	Elem	Alkáli/NiMH(3 x AAA)
Fény hatótávolsága	Max. 157 m	LED chip	Cree
Működési idő	5 h – 69 h	Súly	110g (elemekkel)
IP-besorolás	IPX6	Méret	46 x 56 x 34 mm



2a-2b



SK

Oboznámte sa s vašim čelovým svietidlom

- (A) Hlavný vypínač (C) Indikátor snímača (červená svetlo)
 (B) Snímače pohybu (L1) Hlavné svetlo

1. Vloženie batérií

- 1a. Pred otvorením krytu priestoru na batérie skontrolujte, či je čelové svietidlo vypnuté.
 1b. Vyberte staré batérie a vložte nové batérie so správnou polaritou (+) a (-) tak, ako je vyznačené v priestore na batérie.
 1c. Zatvorte kryt priestoru na batérie.

2. Prevádzka**2a. Hlavné svetlo – studená biela (L1)**

Krátkym stlačením (A) prepínajte medzi jednotlivými režimami

Zapnuté hlavné svetlo vysoká intenzita → stredná intenzita → nízka intenzita → blikanie → vypnutie

Keď je zapnuté (L1), na 2 sekundy stlačte (A)

Pohybový senzor je aktivovaný a (C) je zapnuté (L1 jeden raz blikne)

Pri zapnutom režime snímača pohybu zakývajte rukou asi 5 cm pred (B) a prepínajte medzi jednotlivými svetelnými režimami

Zapnuté hlavné svetlo vysoká intenzita → stredná intenzita → nízka intenzita

Pri aktivovanom režime snímača pohybu krátko stlačte (A)

Deaktivuje sa snímač pohybu a (C) je vypnuté

2b. Ostatné funkcie

Keď je vypnuté (L1), dlho stlačte (A) na viac ako 5 sekúnd

Aktivuje sa režim zámku (L1 dvakrát zabliká) V uzamknutom režime (L1) aktuálne bliká pri stlačení (A)

Keď je aktivovaný režim zámku, dlho stlačte (A) na viac ako 5 sekúnd

Deaktivuje sa režim zámku (L1 dvakrát zabliká)

3. Špecifikácie

Svetelný tok (lm)	300 lm – 5 lm	Odolnosť voči nárazu	1.0 m
Svíťivosť (cd)	Max. 6200 cd	Batérie	Alkálické/NiMH (3 x AAA)
Dosvit	Max. 157 m	LED čipy	Cree
Čas prevádzky	5 h – 69 h	Hmotnosť	110g (s batériami)
IP krytie	IPX6	Rozmery	46 x 56 x 34 mm

Obsah je uzamčen

Dokončete, prosím, proces objednávky.

Následně budete mít přístup k celému dokumentu.



Proč je dokument uzamčen? Nahněvat Vás rozhodně nechceme. Jsou k tomu dva hlavní důvody:

- 1) Vytvořit a udržovat obsáhlou databázi návodů stojí nejen spoustu úsilí a času, ale i finanční prostředky. Dělali byste to Vy zadarmo? Ne*. Zakoupením této služby obdržíte úplný návod a podpoříte provoz a rozvoj našich stránek. Třeba se Vám to bude ještě někdy hodit.

**) Možná zpočátku ano. Ale vězte, že dotovat to dlouhodobě nelze. A rozhodně na tom nezbohatneme.*

- 2) Pak jsou tady „roboti“, kteří se přiživují na naší práci a „vysávají“ výsledky našeho úsilí pro svůj prospěch. Tímto krokem se jim to snažíme překazit.

A pokud nemáte zájem, respektujeme to. Urgujte svého prodejce. A když neuspějete, rádi Vás uvidíme!