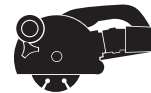
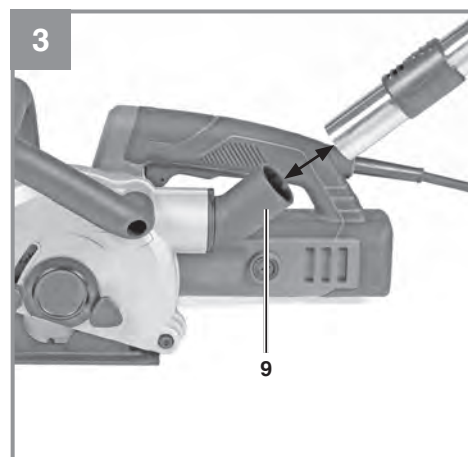
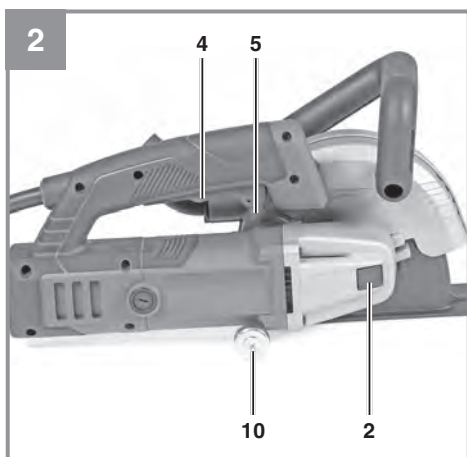
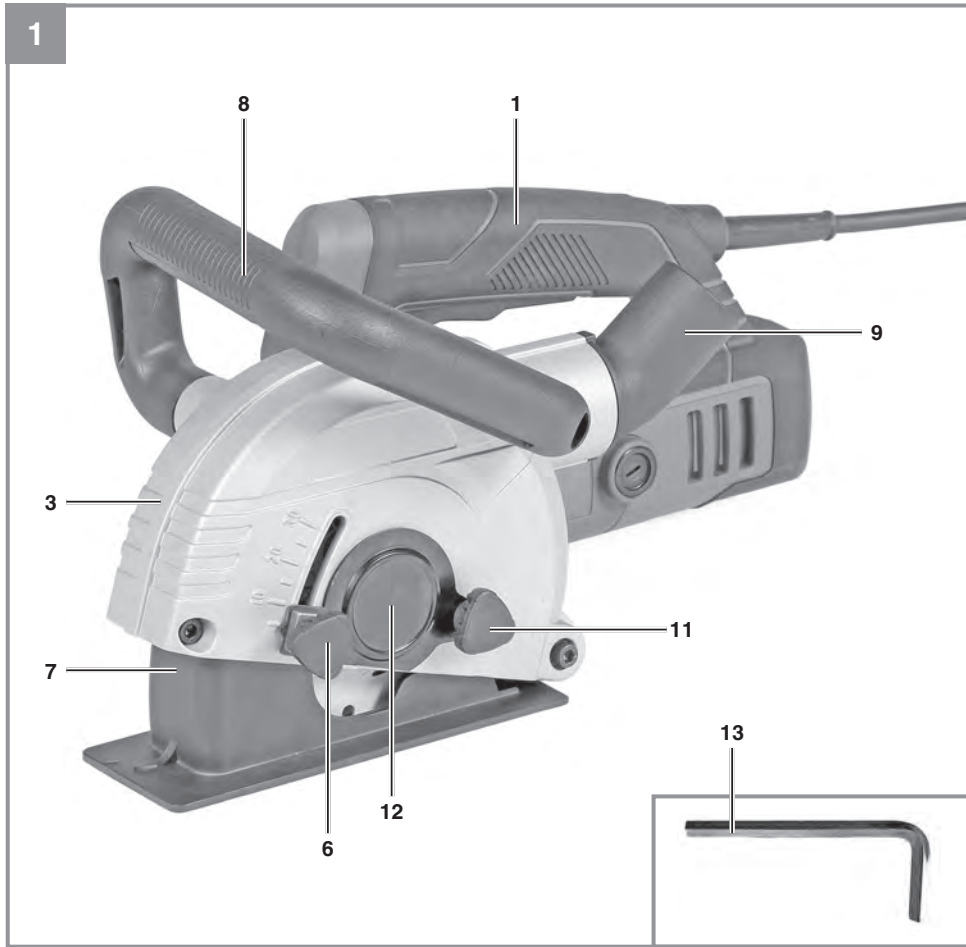
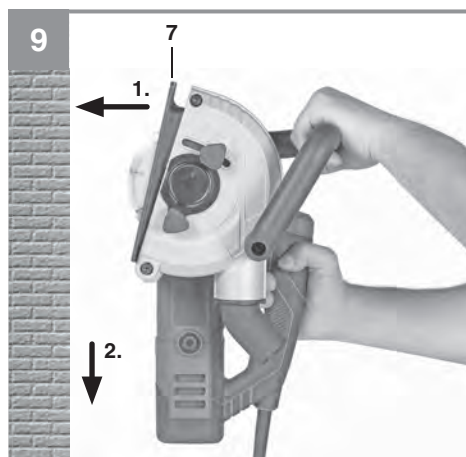
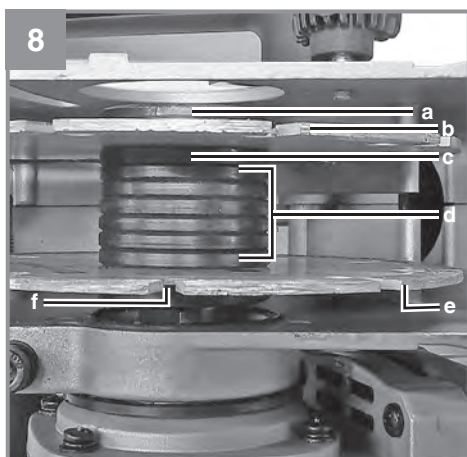
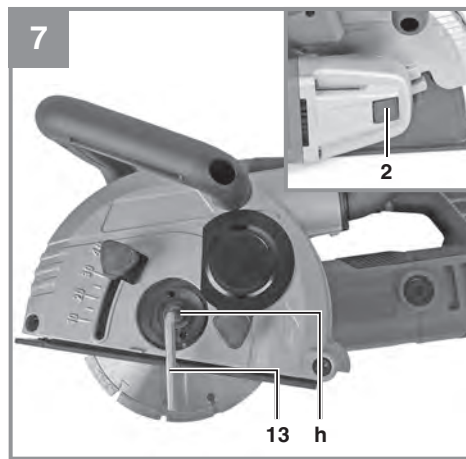
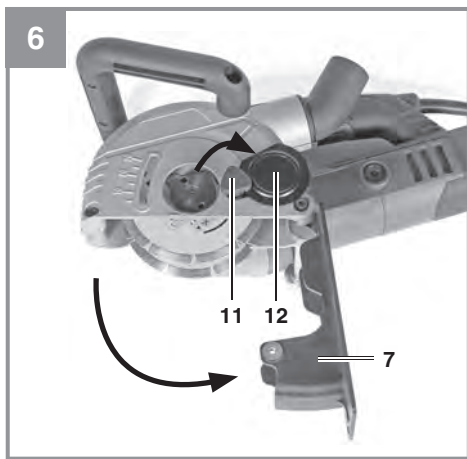
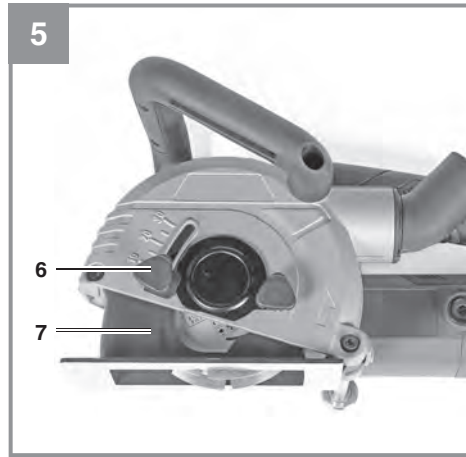
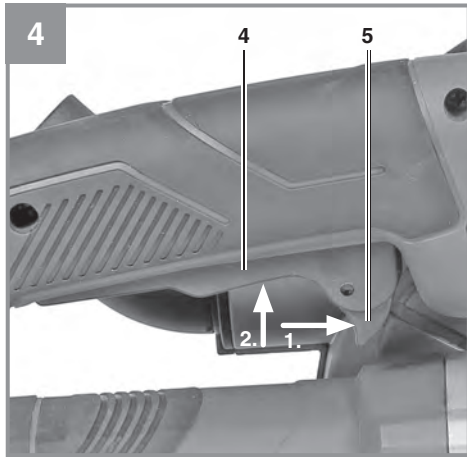


<b>D</b>	<b>Originalbetriebsanleitung Mauernutfräse</b>	<b>FIN</b>	<b>Alkuperäiskäyttöohje Rakojyrsimen</b>
<b>GB</b>	<b>Original operating instructions Masonry channel cutter</b>	<b>SLO</b>	<b>Originalna navodila za uporabo Zidarski rezkalnik za zidne utore</b>
<b>F</b>	<b>Instructions d'origine Fraise à rainure de mur</b>	<b>H</b>	<b>Eredeti használati utasítás Falhoronymaró</b>
<b>I</b>	<b>Istruzioni per l'uso originali Scanalatrice per muro</b>	<b>RO</b>	<b>Instrucțiuni de utilizare originale Mașină de frezat nuturi în zidărie</b>
<b>DK/ N</b>	<b>Original betjeningsvejledning Murnotfræser</b>	<b>P</b>	<b>Manual de instruções original Fresadora de roços</b>
<b>S</b>	<b>Original-bruksanvisning Murspårfräs</b>	<b>HR/ BIH</b>	<b>Originalne upute za uporabu Glodalica za izradu utora</b>
<b>CZ</b>	<b>Originální návod k obsluze Drážkovací frézu na zdivo</b>	<b>RS</b>	<b>Originalna uputstva za upotrebu Glodalica za izradu utora u zidu</b>
<b>SK</b>	<b>Originálny návod na obsluhu Drážkovacia fréza na murivo</b>	<b>TR</b>	<b>Orijinal Kullanma Talimatı Kanal Açma Frezesi</b>
<b>NL</b>	<b>Originele handleiding Muursleuffrees</b>	<b>EE</b>	<b>Originaalkasutusjuhend Soonefrees</b>
<b>E</b>	<b>Manual de instrucciones original Fresadora ranuradora</b>		

**Art.-Nr.: 43.507.40****I.-Nr.: 21010**





# Obsah je uzamčen

**Dokončete, prosím, proces objednávky.**

**Následně budete mít přístup k celému dokumentu.**



**Proč je dokument uzamčen? Nahněvat Vás rozhodně nechceme. Jsou k tomu dva hlavní důvody:**

1) Vytvořit a udržovat obsáhlou databázi návodů stojí nejen spoustu úsilí a času, ale i finanční prostředky. Dělali byste to Vy zadarmo? Ne\*. Zakoupením této služby obdržíte úplný návod a podpoříte provoz a rozvoj našich stránek. Třeba se Vám to bude ještě někdy hodit.

*\*) Možná zpočátku ano. Ale vězte, že dotovat to dlouhodobě nelze. A rozhodně na tom nezbohatneme.*

2) Pak jsou tady „roboti“, kteří se přiživují na naší práci a „vysávají“ výsledky našeho úsilí pro svůj prospěch. Tímto krokem se jim to snažíme překazit.

A pokud nemáte zájem, respektujeme to. Urgujte svého prodejce. A když neuspějete, rádi Vás uvidíme!