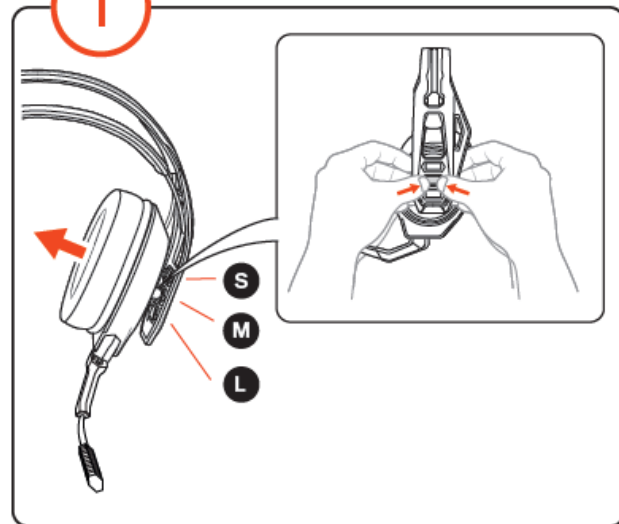


# RIG 800 PRO HX

## 1 NASTAVENÍ

1



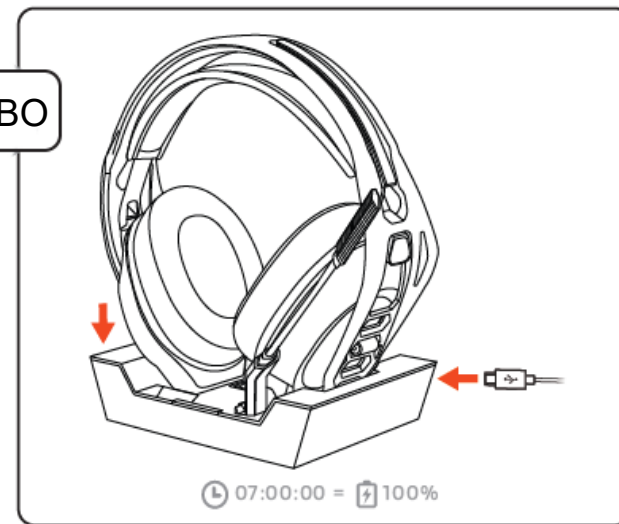
## 2 NABÍJENÍ

2



## NABÍJENÍ

NEBO



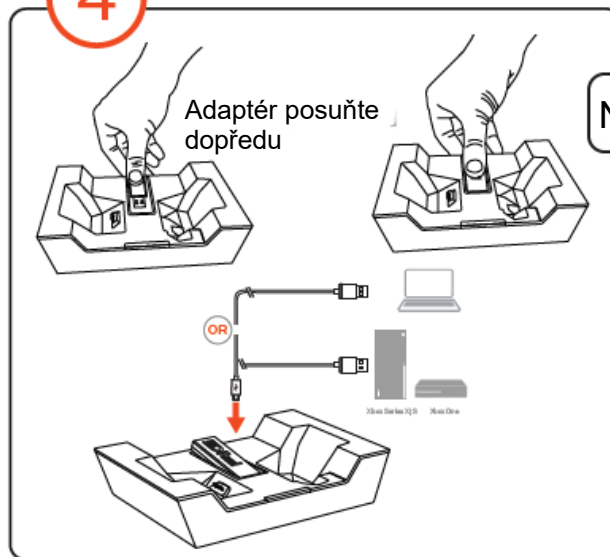
## 3 ZAPNUTÍ

3



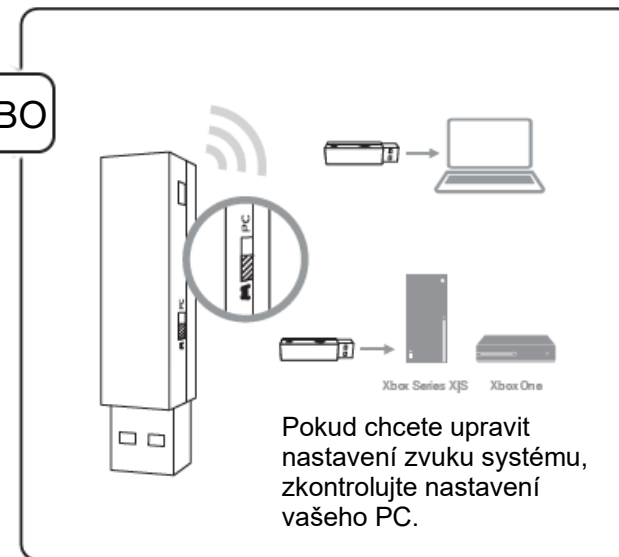
## 4 PŘIPOJENÍ

4



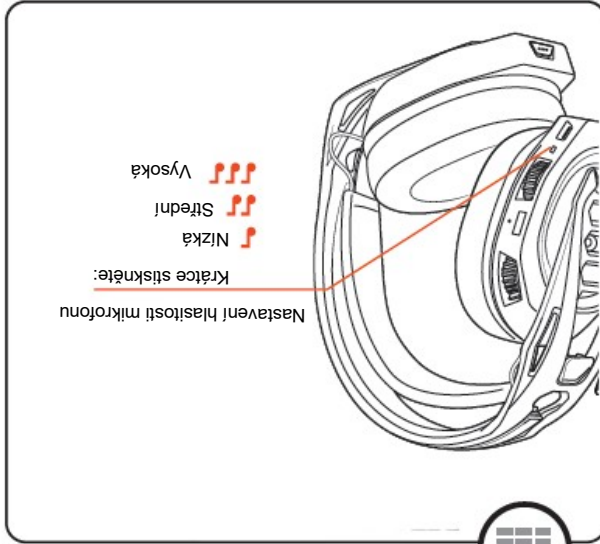
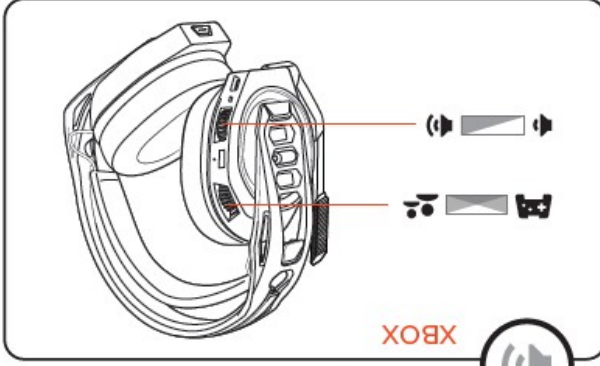
## PŘIPOJENÍ

NEBO





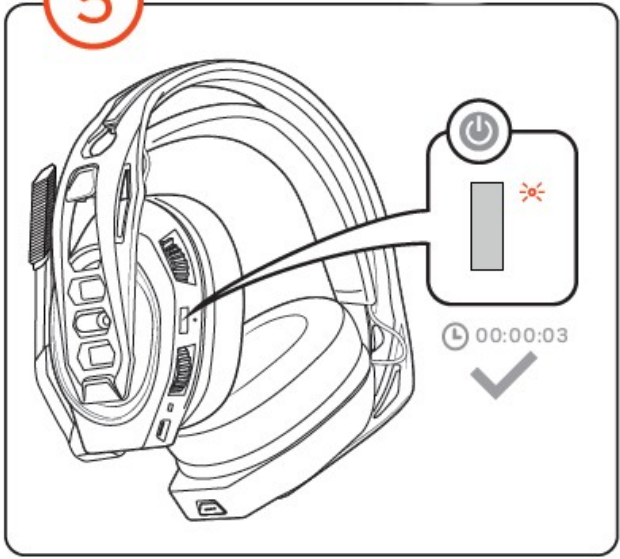
©2021 NACON. NACON a RIG jsou ochranné známky společnosti NACON. Registrované v USA a dalších zemích. Všechny ochranné známky jsou majetkem příslušných vlastníků.  
 Model náhlavní soupravy: RIG800PRO-HX, Model dongle: RIG800PRO-HX  
 Patenty: US D766,206; CN ZL201630292784.7; EM 002814079; 0034944863; TW D184697, patenty čekají na schválení.



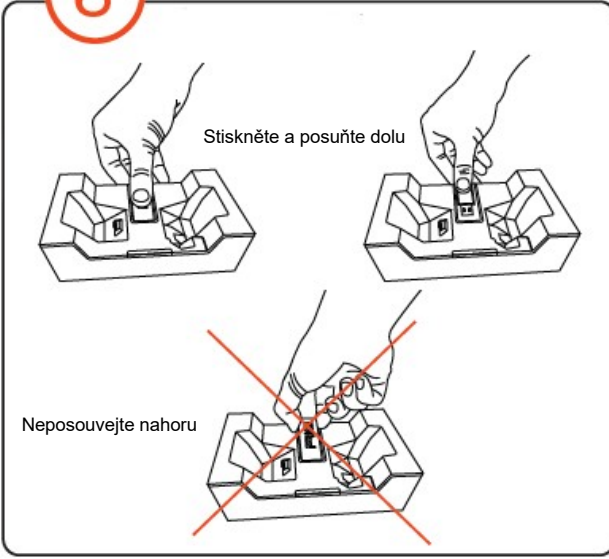
**OVLÁDÁNÍ MIKROFONU**



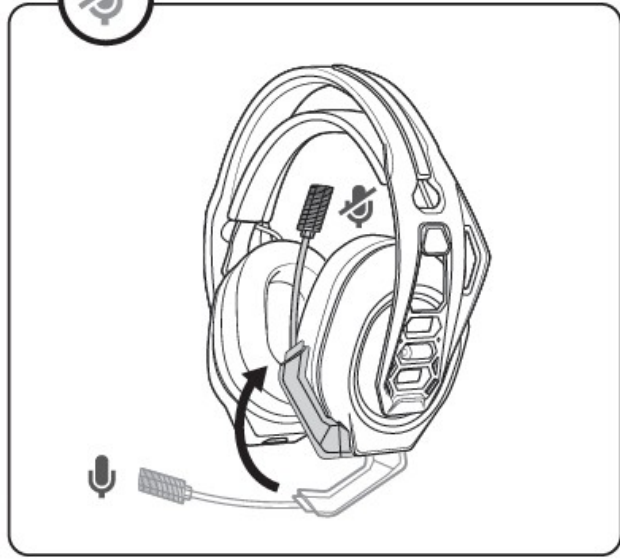
**5 ZAPNUTÍ**



**6 ODPOJENÍ**



**ZTIŠENÍ MIKROFONU**



# Obsah je uzamčen

**Dokončete, prosím, proces objednávky.  
Následně budete mít přístup k celému dokumentu.**



**Proč je dokument uzamčen? Nahněvat Vás rozhodně nechceme. Jsou k tomu dva hlavní důvody:**

1) Vytvořit a udržovat obsáhlou databázi návodů stojí nejen spoustu úsilí a času, ale i finanční prostředky. Dělali byste to Vy zadarmo? Ne\*. Zakoupením této služby obdržíte úplný návod a podpoříte provoz a rozvoj našich stránek. Třeba se Vám to bude ještě někdy hodit.

*\*) Možná zpočátku ano. Ale vězte, že dotovat to dlouhodobě nelze. A rozhodně na tom nezbohatneme.*

2) Pak jsou tady „roboti“, kteří se přiživují na naší práci a „vysávají“ výsledky našeho úsilí pro svůj prospěch. Tímto krokem se jim to snažíme překazit.

A pokud nemáte zájem, respektujeme to. Urgujte svého prodejce. A když neuspějete, rádi Vás uvidíme!