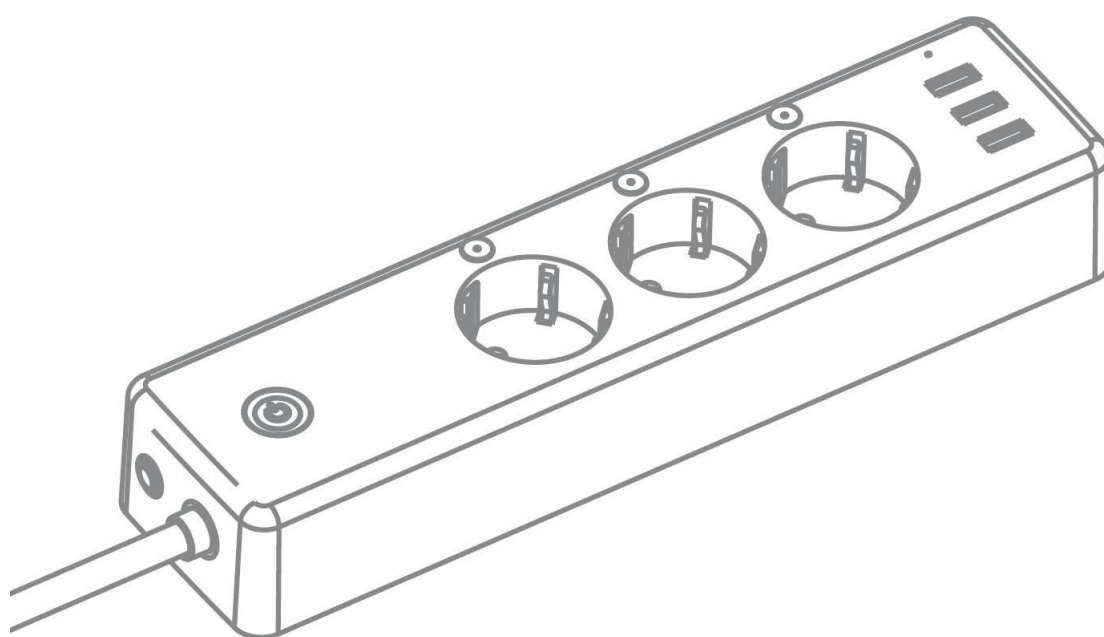




návod k obsluze

**Inteligentní zdroj napájení
Wi-Fi**

GOSUND PI



Zabezpečení

- Spotřebič nevystavujte přímému slunečnímu záření, nadměrnému teplu, otevřenému ohni, korozivním plynům, vlhkosti nebo prachu.
- Příklad neumisťujte do blízkosti topných těles, klimatizačních jednotek, vody, chemikálií nebo zařízení, která obsahují magnetická pole.
- Kontakt s vodou může způsobit zkrat nebo požár.
- Štěrbiny a otvory ve skříni jsou větrací otvory a neměly by být blokovány. Ucpání větracích otvorů může způsobit přehřátí spotřebiče a požár.
- Do mezer v krytu jednotky nekládejte žádné předměty, protože by se mohly dostat do kontaktu s vysokonapěťovými součástmi nebo je zkratovat, což by mohlo vést k nebezpečí požáru a úrazu elektrickým proudem.
- Pokud se do přístroje dostanou kovové předměty, voda nebo jiné kapaliny, okamžitě odpojte přístroj od napájení a obraťte se na autorizované servisní středisko. K čištění nepoužívejte hořlavé látky

aerosoly nebo rozpouštědla či spreje obsahující alkohol nebo čpavek. To může způsobit požár nebo úraz elektrickým proudem.

- Nedotýkejte se spotřebiče ani žádných částí, které jsou k němu elektricky připojeny, mokřýma rukama. Vždy se ujistěte, že je zástrčka zcela zasunuta do zásuvky. V opačném případě může dojít k úrazu elektrickým proudem a požáru. Připojte spotřebič ke zdroji napájení, který odpovídá specifikacím výrobku. Pokud si nejste jisti typem napájení, obraťte se na kvalifikovaného elektrikáře.
- Nepoužívejte spotřebič, pokud je poškozený napájecí kabel, protože hrozí nebezpečí úrazu elektrickým proudem nebo požáru.
- Nepokoušejte se o opravu sami. V případě poškození, poruchy nebo jiné nehody se obraťte na autorizovaný servis.
- Zařízení nepoužívejte během bouřky.
- Používejte pouze nepoškozený napájecí kabel.
- Nedodržení těchto opatření může mít za následek požár, úraz elektrickým proudem nebo poškození spotřebiče.

Obsah je uzamčen

Dokončete, prosím, proces objednávky.

Následně budete mít přístup k celému dokumentu.



Proč je dokument uzamčen? Nahněvat Vás rozhodně nechceme. Jsou k tomu dva hlavní důvody:

- 1) Vytvořit a udržovat obsáhlou databázi návodů stojí nejen spoustu úsilí a času, ale i finanční prostředky. Dělali byste to Vy zadarmo? Ne*. Zakoupením této služby obdržíte úplný návod a podpoříte provoz a rozvoj našich stránek. Třeba se Vám to bude ještě někdy hodit.

**) Možná zpočátku ano. Ale vězte, že dotovat to dlouhodobě nelze. A rozhodně na tom nezbohatneme.*

- 2) Pak jsou tady „roboti“, kteří se přiživují na naší práci a „vysávají“ výsledky našeho úsilí pro svůj prospěch. Tímto krokem se jim to snažíme překazit.

A pokud nemáte zájem, respektujeme to. Urgujte svého prodejce. A když neuspějete, rádi Vás uvidíme!