

LAICA

amore per l'acqua

HYDROSMART™

- IT Filtro per rubinetto VENEZIA**
Istruzioni e garanzia
- EN Venezia tap filter**
Instructions and guarantee
- ES Filtro para grifo Venezia**
Instrucciones y garantía
- PT Filtro para torneira VENEZIA**
Instruções e garantia
- DE Filter für Hahn Venezia**
Anleitungen und garantie
- FR Filtre pour robinet Venezia**
Instructions and garantie
- EL Φίλτρο βρύσης VENEZIA**
Οδηγίες και εγγύηση
- RO Filtru pentru robinet VENEZIA**
Instrucțiuni și garanție
- HU VENEZIA csapszűrő**
Használati utasítás és jótállás
- SL Filter za pipo benetke (VENEZIA)**
Navodila za uporabo in garancija
- LV Filtrs VENEZIA krānam**
Lietošanas instrukcija un garantija
- HR Filtar za slavinu VENEZIA**
Upute i jamstvo
- CS Kohoutkový filtr VENEZIA**
Informace a záruka
- SK Filter na vodovodný kohútik VENEZIA**
Návod na použitie a záruka



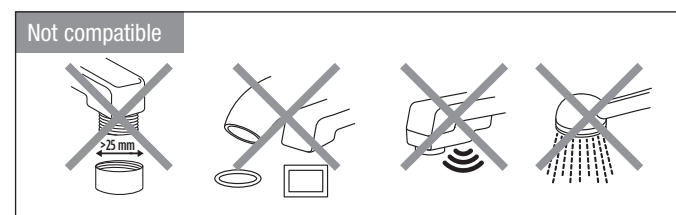
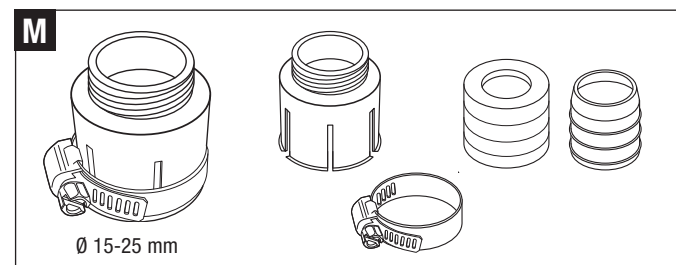
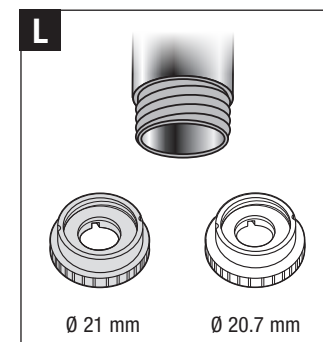
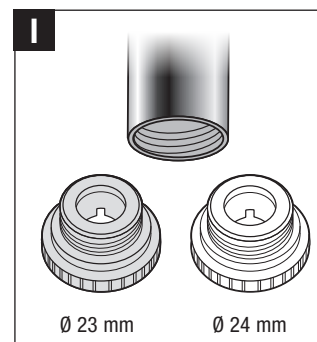
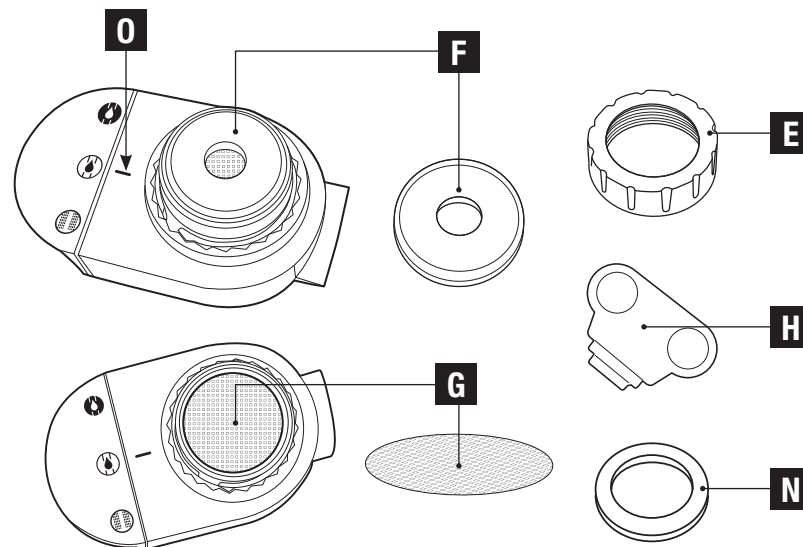
FREE APP

SMART
FILTRATION
SYSTEM



COMPONENTI

- A) Corpo del sistema filtrante (connettore - device)
- B) Filtro HYDROSMART™
- C) Leva di selezione
- D) Indicatore manuale di vita del filtro (ghiera datario)
- E) Ghiera di fissaggio
- F) Guarnizione in gomma
- G) Maglia in acciaio inossidabile (rimuove le principali impurità)
- H) Chiave per adattatori
- I) Set adattatori per rubinetti con diametro filettatura interna 23 mm e 24 mm
- L) Set adattatori per rubinetti con diametro filettatura esterna 21 mm e 20,7 mm
- M) Adattatore per rubinetti rotondi con diametro da 15 mm a 25 mm
- N) 2 guarnizioni universali per adattatori
- O) Linea datario



Gentile cliente, Laica desidera ringraziarLa per la preferenza accordata al presente prodotto, progettato secondo criteri di affidabilità e qualità al fine di una completa soddisfazione.

IMPORTANTE LEGGERE ATTENTAMENTE PRIMA DELL' USO CONSERVARE PER UN RIFERIMENTO FUTURO

Il manuale di istruzioni deve essere considerato come parte del prodotto e deve essere conservato per tutto il ciclo di vita dello stesso.

In caso di cessione dell'apparecchio ad altro proprietario, consegnare anche l'intera documentazione.

Per un utilizzo sicuro e corretto del prodotto, l'utente è tenuto a leggere attentamente le istruzioni e avvertenze contenute nel manuale in quanto forniscono importanti informazioni relative a sicurezza, istruzioni d'uso e manutenzione.

È possibile ottenere informazioni sull'assistenza tecnica compilando l'apposito form presente sul sito <https://www.laica.it/> alla sezione [Faq e Assistenza](#).

ATTENZIONE:

Il filtro per rubinetto Laica è un'apparecchiatura finalizzata al trattamento di acque potabili.

Il filtro HYDROSMART™ filtra l'acqua potabile di rete migliorandone il gusto riducendo alcune sostanze non desiderate eventualmente presenti. I filtri HYDROSMART™ Laica sono composti da carboni attivi vegetali e membrane a fibre cave.

I carboni attivi sono in generale efficaci nella riduzione del cloro e derivati.

Il filtro HYDROSMART™, inoltre, riduce efficacemente: cloro, microplastiche, erbicidi e pesticidi clorurati, solventi organici clorurati, particolato e microdetriti, sabbia e ruggine e particelle in sospensione.

Il filtro per rubinetto Laica Venezia permette di selezionare 3 diverse modalità di erogazione dell'acqua:

- 1) Acqua filtrata per bere.
- 2) Acqua non filtrata con doccetta.
- 3) Acqua non filtrata a getto continuo.

ATTENZIONE:

Il filtro HYDROSMART™ Laica filtra acqua che IN OGNI CASO DEVE ESSERE POTABILE e microbiologicamente sicura (verificarlo con l'autorità competente della vostra zona).

Per un uso consapevole richiedere maggiori informazioni al proprio gestore della rete idrica, oppure eseguire test dell'acqua in uscita dal rubinetto di casa.

AVVERTENZE GENERALI SULLA SICUREZZA

- Dopo aver rimosso il prodotto dal suo imballo controllarne l'integrità e l'eventuale presenza di danni causati dal trasporto. In caso di dubbi non utilizzare l'apparecchio e rivolgersi ad un rivenditore autorizzato.
- Seguire le istruzioni riportate nel presente manuale. L'uso scorretto può avere effetti sulla sicurezza del prodotto o causare danni al prodotto stesso.
- Il costruttore non può essere considerato responsabile per eventuali danni derivanti da usi impropri o errati.
- Per persone affette da patologie specifiche, allergie

o sottoposte a diete controllate, consultare il medico prima di usare il sistema filtrante.

- Tenere i sacchetti di plastica dell'imballo lontano dalla portata dei bambini: pericolo di soffocamento.
 - Utilizzare il presente prodotto solo allo scopo per cui è stato progettato, ovvero come APPARECCHIATURA PER IL TRATTAMENTO DI ACQUE POTABILI. Qualsiasi altro utilizzo è da considerarsi non conforme e quindi pericoloso.
 - Nel caso di segnalazione di situazioni di emergenza da parte delle autorità competenti, sospendere l'uso del sistema filtrante e rivolgersi al gestore della rete idrica per maggiori informazioni.
- Nel momento in cui le autorità dichiarano che l'acqua del rubinetto è nuovamente potabile e sicura, il sistema filtrante deve essere pulito come indicato nel paragrafo "MANUTENZIONE E CURA" e il filtro HYDROSMART™ deve essere sostituito seguendo le indicazioni del paragrafo "UTILIZZO DEL SISTEMA FILTRANTE".

- Tenere il prodotto lontano dalla portata dei bambini
- Preparazione, sostituzione del filtro e manutenzione devono essere eseguiti soltanto da persone di almeno 12 anni.
- Questo prodotto può essere utilizzato da persone con capacità fisiche, sensoriali o mentali ridotte, o da persone inesperte, solo se preventivamente istruite sull'utilizzo in sicurezza e solo se informate sui pericoli legati al prodotto stesso.
- In caso di guasto o malfunzionamento, mettersi in contatto con un rivenditore autorizzato. È possibile ottenere informazioni sull'assistenza tecnica compilando l'apposito form presente sul sito <https://www.laica.it/> alla sezione [Faq e Assistenza](#).
- Trattare il prodotto con cura, proteggerlo da urti, variazioni estreme di temperatura, polvere, luce diretta del sole e fonti di calore.
- Tenere il prodotto lontano da fornelli, piano cottura caldo, forno, microonde o materiali infiammabili.
- **NON** utilizzare questo prodotto per produrre acqua potabile.
- **NON** utilizzare il prodotto come giocattolo.
- **NON** manomettere né rompere il sistema filtrante e il filtro per nessun motivo.
- **NON** esporre il prodotto agli agenti atmosferici (pioggia, sole, ecc).
- **NON** inserire oggetti nelle aperture.
- **NON** mettere il dispositivo in uno sterilizzatore in funzione.
- **NON** congelare il dispositivo.
- **NON** lavare in lavastoviglie.
- **NON** utilizzare il sistema filtrante con acqua già precedentemente trattata.
- **NON filtrare mai acqua calda. ATTENZIONE:**
 - il passaggio di acqua con temperatura superiore a 50°C attraverso il sistema filtrante può creare danni permanenti.
 - il passaggio di acqua con temperatura superiore a 35°C attraverso il filtro può creare danni permanenti alla funzionalità.
- Per garantire le migliori prestazioni, la pressione d'utilizzo dovrebbe essere tra 0,20 e 0,35 MPa.

- Filtrare soltanto acqua corrente fredda proveniente dalla rete idrica domestica, sempre con il filtro correttamente assemblato.
- Il presente apparecchio **NON** è indicato per uso professionale, ma solo per uso domestico.

NOTE IMPORTANTI PER L'UTILIZZO DEL PRODOTTO

- Il filtro HYDROSMART™ filtra acqua che IN OGNI CASO DEVE ESSERE POTABILE. Per un utilizzo consapevole del prodotto, prima dell'utilizzo, si invita a verificare la qualità dell'acqua con l'autorità competente di zona.
- Il sistema filtrante Laica mantiene il pH entro l'intervallo indicato dalla Direttiva Europea 98/83/CE, concernente la qualità delle acque destinate al consumo umano.

Il filtro per rubinetto HYDROSMART™ Laica è un'apparecchiatura finalizzata al trattamento di acque potabili.

Il filtro tratta l'acqua potabile di rete migliorando il gusto dell'acqua e riducendo alcune sostanze non desiderate eventualmente presenti. Il filtro HYDROSMART™ Laica ha una durata di 900 litri (per un massimo di 10 litri filtrati al giorno per 90 giorni).

Trascorsi i 90 giorni (massimo 900 litri filtrati nel periodo) il filtro deve essere sostituito.

DICHIARAZIONE DI CONFORMITÀ:

I sistemi filtranti prodotti da Laica sono conformi ai seguenti requisiti normativi:

- D.M. n. 174 del 6/04/2004, regolamento concernente i materiali e gli oggetti che possono essere utilizzati negli impianti fissi di captazione, trattamento, adduzione e distribuzione delle acque destinate al consumo umano.
- Decreto Legislativo n. 31, 2 febbraio 2001, attuazione della direttiva 98/83/CE relativa alla qualità delle acque destinate al consumo umano.
- Regolamento 1935/2004/CE relativo ai materiali a contatto con gli alimenti.
- Regolamento (UE) 10/2011 riguardante i materiali e gli oggetti di materia plastica destinati a venire a contatto con i prodotti alimentari.
- D.M. n. 25 del 7/02/2012 (ITALIA), disposizioni tecniche concernenti apparecchiature finalizzate al trattamento dell'acqua destinata al consumo umano.
- DM 21 marzo 1973 e s.m.i. concernente la disciplina igienica degli imballaggi, recipienti, utensili, destinati a venire in contatto con le sostanze alimentari o con sostanze d'uso personale.

MODALITÀ DI ESECUZIONE DEI TEST (Informazioni obbligatorie per l'ITALIA - conformità al DM25/2012)

I risultati descritti nelle tabelle (1) e (2) sono stati ottenuti partendo da acqua potabile di rete con cloro totale $\geq 0,12$ mg/L.

I test per il filtro HYDROSMART™ sono stati condotti nel corso dei 900 litri filtrati per un massimo di 10 litri al giorno per 90 giorni (valore di durata massima del filtro come da condizioni d'uso indicate all'utente).

TABELLA (1) VARIAZIONE PARAMETRI ACQUA DI PARTENZA

La tabella (1) riporta i valori di parametro (solo per i parametri per i quali si evidenzia una variazione nel corso dei 900 litri filtrati) riscontrati per l'acqua di rete nell'arco dei 90 giorni impiegati per l'esecuzione dei test di filtrazione.

Il trattamento operato dal sistema filtrante Laica, analizzato per i parametri del decreto legislativo 2 Febbraio 2001, N° 31 e successivi recepimenti, ha evidenziato variazioni solo per i parametri indicati in tabella.

Parametro	Valore di Parametro	Unità di misura	Valore acqua di partenza	Valore acqua trattata
Cloro	0,2	mg/L	0,12	$\leq 0,05$
Triometani totali	30	$\mu\text{g/L}$	1	$\leq 0,024$
Conteggio delle colonie a 22°C	Senza variazioni anomale		Senza variazioni anomale	Senza variazioni anomale

TABELLA (2) PRESTAZIONALE HYDROSMART™

La tabella (2) prestazionale si riferisce a test effettuati con acqua di rete (descrizione acqua di rete riportata in "Modalità di esecuzione dei test") opportunamente addizionata con cloro, erbicidi clorurati, pesticidi clorurati, solventi clorurati e microplastiche al fine di evidenziare la riduzione e dare valori prestazionali minimi garantiti riferiti a tali valori.

I test sono stati condotti nel corso della vita utile del filtro, in accordo alle condizioni d'uso indicate all'utente. Il trattamento operato dal sistema filtrante Laica, nel rispetto delle indicazioni del suo utilizzo e manutenzione e dei tempi di utilizzo indicati come da presente manuale, garantisce i seguenti valori prestazionali (tabella 2).

Parametro	Valore di Parametro	Unità di misura	Valore acqua di partenza	% minima di riduzione
Cloro	0,2	mg/L	0,89	$\geq 88\%$
Pesticidi clorurati	50	$\mu\text{g/L}$	57	$\geq 82\%$
Solventi organici clorurati	10	$\mu\text{g/L}$	11	$\geq 95\%$
Erbicidi clorurati	0.5	$\mu\text{g/L}$	0.5	$\geq 80\%$
Microplastiche dimensioni 1 μm	N/A	N/A	0,1%	$\geq 99,95\%$



Attenzione: questa apparecchiatura necessita di una regolare manutenzione periodica al fine di garantire i requisiti di potabilità dell'acqua potabile trattata ed il mantenimento dei miglioramenti come dichiarati dal produttore.

Obsah je uzamčen

Dokončete, prosím, proces objednávky.

Následně budete mít přístup k celému dokumentu.



Proč je dokument uzamčen? Nahněvat Vás rozhodně nechceme. Jsou k tomu dva hlavní důvody:

1) Vytvořit a udržovat obsáhlou databázi návodů stojí nejen spoustu úsilí a času, ale i finanční prostředky. Dělali byste to Vy zadarmo? Ne*. Zakoupením této služby obdržíte úplný návod a podpoříte provoz a rozvoj našich stránek. Třeba se Vám to bude ještě někdy hodit.

**) Možná zpočátku ano. Ale vězte, že dotovat to dlouhodobě nelze. A rozhodně na tom nezbohatneme.*

2) Pak jsou tady „roboti“, kteří se přiživují na naší práci a „vysávají“ výsledky našeho úsilí pro svůj prospěch. Tímto krokem se jim to snažíme překazit.

A pokud nemáte zájem, respektujeme to. Urgujte svého prodejce. A když neuspějete, rádi Vás uvidíme!