

## Bezdrátový mikrofon VIKING M301/Lightning - návod k použití

Děkujeme, že jste si vybrali produkt značky VIKING.

VIKING M301/Lightning je chytrý bezdrátový mikrofon, který poskytuje profesionální záznamový výstup. Není vyžadována instalace žádné doplňkové aplikace a můžete jej použít pro většinu zařízení podporujících audio nahrávání. Lze jej využít mnoha způsoby: Online živé vysílání, natáčení videa Vlog, programový rozhovor, nahrávání, výuková videa a další. Bezdrátový mikrofon se skládá ze tří částí (Viz obrázek 1 a 2 a 3), jednou je pouzdro, druhou mikrofonní vysílač a třetí přijímač Lightning.

Krok 1: Připojte přijímač k Vašemu zařízení. Připojení je úspěšné, pokud Vaše zařízení zobrazí malou ikonu (viz. obr.4) a LED kontrolka na přijímači bliká zeleně.

Krok 2: Vyjměte vysílač z pouzdra. LED kontrolka na vysílači začne blikat zeleně.

Krok 3: Po spárování vysílače s přijímačem přestanou kontrolky blikat a svítí stálým zeleným světlem. V tuto chvíli můžete nahrávat zvuk pomocí jakékoli aplikace či programu Vašeho zařízení.

### Popis:

#### Pouzdro (obr.1)

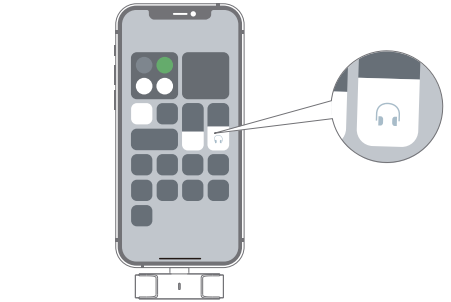
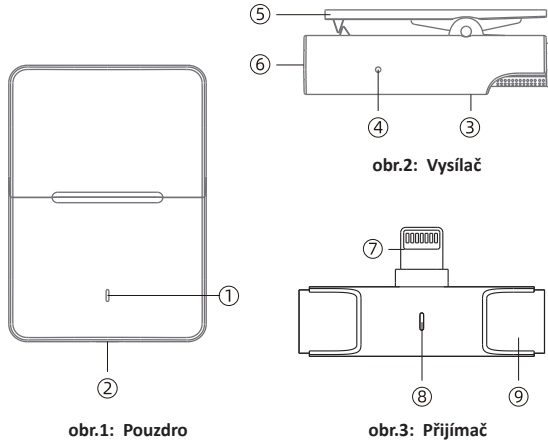
1. LED dioda
2. USB-C nabíjecí vstup

#### Vysílač (obr.2)

3. LED dioda
4. Reset tlačítko
5. Klip pro uchycení
6. Kovový kontakt

#### Přijímač (obr.3)

7. Lightning vstup pro připojení Vašeho zařízení
8. LED dioda
9. Reset tlačítko



obr.4: malá ikonka značící připojení

#### Obsah balení:

1. Pouzdro (vysílač,
2. Nabíjecí kabel USB-C
3. Ochranná proti větru
4. Návod k použití (EN)

### Ovládání vysílače

Zapnutí	Vysílač se automaticky zapne po otevření pouzdra.	Kontrolka se rozsvítí zeleně a po chvíli začne zeleně blikat a hledat přijímač pro spárování.
Vypnutí	Vysílač se automaticky vypne po vložení do pouzdra a zavření pouzdra, nebo pokud se deset minut nespáruje s žádným přijímačem.	Při vypnutí kontrolka nesvítí.
Nabíjení	Vložte vysílač do pouzdra. Nabíjení se zapne automaticky.	Při nabíjení kontrolka nesvítí.
Párování	Párování se spustí automaticky po vyjmutí z pouzdra.	V průběhu párování či hledání přijímače pro spárování kontrolka zeleně bliká. Po spárování s přijímačem kontrolka svítí zeleně stále po celou dobu připojení.
Alarm stavu kapacity baterie	Stav baterie je pod 20%.	LED dioda bliká modře.
Resetování*	Pro resetování zařízení jednou dlouze (3s) stiskněte tlačítko pro reset. Pokud chcete zrušit párování, stiskněte tlačítko reset dvěma rychlími stisky (2x/1s)	Při resetování začne kontrolka blikat zeleně. Vysílač se po té opět připojí k přijímači a kontrolka začne svítit zeleně.

### Ovládání přijímače

Zapnutí	Přijímač se automaticky zapne při připojení k Vašemu zařízení.	Kontrolka se rozsvítí zeleně a po chvíli začne zeleně blikat a hledat vysílač pro spárování.
Vypnutí	Přijímač se automaticky vypne při odpojení z Vašeho zařízení.	Při vypnutí kontrolka nesvítí.
Nabíjení	Přijímač si bere potřebnou energii z Vašeho připojeného zařízení.	----
Párování	Párování se spustí automaticky po zapojení přijímače a zapnutí vysílače.	V průběhu párování či hledání vysílače pro spárování kontrolka zeleně bliká. Po spárování s vysílačem kontrolka svítí zeleně stále po celou dobu připojení.
Resetování*	Pro resetování zařízení jednou dlouze (3s) stiskněte tlačítko pro reset. Pokud chcete zrušit párování, stiskněte tlačítko reset dvěma rychlími stisky (2x/1s)	----

### Ovládání pouzdra

Nabíjení pouzdra	Při nabíjení bliká LED dioda červeně. Pokud je pouzdro zcela nabité, dioda zhasne.
Nabíjení jednoho mikrofonu	Pokud se v pouzdru nabíjí jvysílač, LED indikátor bliká zeleně. Pokud je mikrofon nabitý, LED dioda zhasne
Indikace stavu baterie	Zelená: 100-75% Modrá: 74-36% Červená: 35-0%

\* Při resetování je potřeba rest provést u obou zařízení (přijímač i vysílač)

**POZNÁMKA:** Pokud je přijímač zapojen do Vašeho zařízení, žádný záznam zvuku (záznamy pořízené mikrofonem, zvukové soubory všech formátů, YouTube, Spotify apod.) a telefonní hovory nelze přehrát. Pro přehrání zvukových záznamů nebo uskutečnění telefonních hovorů odpojte přijímač z Vašeho zařízení.

Některé typy smartphonů s operačním systémem android mohou mít potíže s kompatibilitou. Při potížích kontaktuje prodejce.

### Varování:

1. Nerozebírejte zařízení a jeho doplňky.
2. Neupravujte, nerozebírejte, neotevírejte, nepropichujte ani jinak nezasahujte do zařízení.
3. Chraňte před ohněm a dlouhodobým přímým slunečním zářením, aby nedošlo k přehřátí a poškození.
4. Zabraňte jakémukoli kontaktu zařízení s vodou!
5. Nepoužívejte zařízení v prašném prostředí.
6. Tento přístroj není určen pro používání osobami (včetně dětí), jimž fyzická, smyslová nebo mentální neschopnost či nedostatek zkušeností a znalostí zabraňuje v bezpečném používání přístroje.
7. Nepoužívejte chemické čisticí prostředky atd.

Okamžitě přestaňte používat toto zařízení, pokud je zařízení jakkoli poškozené.

Udržujte mimo dosah dětí! Drobné části zařízení mohou děti vdechnout či spolknout.

Zařízení vyhovuje směrnici FCC část 15. Provoz zařízení podléhá 2 podmínkám:

(1) zařízení nezpůsobuje škodlivou interferenci a (2) zařízení musí akceptovat přijímané interference včetně interference, která může způsobit nežádoucí činnost zařízení.

Nevyhazujte výrobek po skončení životnosti jako netříděný komunální odpad, použijte sběrná místa tříděného odpadu. Správnou likvidaci produktu zabráníte negativním vlivům na lidské zdraví a životní prostředí. Recyklace materiálů přispívá k ochraně přírodních zdrojů. Více informací o recyklaci tohoto produktu Vám poskytne obecní úřad, organizace pro zpracování domovního odpadu nebo prodejní místo, kde jste produkt zakoupili.



informace o produktu



Distribuci značky VIKING zajišťuje společnost: BONA SPES s.r.o.  
Řepčín 250, Olomouc 77900, IČO: 03476774, DIČ: CZ03476774,  
tel: +420 777 109 009, www.best-power.cz, email: info@best-power.cz

## Wireless microphone VIKING M301 / Lightning - user manual

Thank you for choosing a VIKING product.

The VIKING M301/Lightning is a smart wireless microphone that provides professional recording output. No additional application installation is required and you can use it for most devices that support audio recording. It can be used in many ways: online live streaming, Vlog video recording, program interview, recording, instructional videos and more.

The wireless microphone consists of three parts (See Figure 1 and 2 and 3), one is the housing, the other is the microphone transmitter and the third is the Lightning receiver.

Step 1: Connect the receiver to your device. The connection is successful if your device displays a small icon (see Figure 4) and the LED on the receiver flashes green.

Step 2: Remove the transmitter from the housing. The LED on the transmitter will flash green.

Step 3: Once the transmitter is paired with the receiver, the LEDs stop flashing and glow a steady green light. At this point, you can record audio using any app or program on your device.

### Description:

#### Case (fig.1)

1. LED indicator
2. USB-C charging input

#### Transmitter (fig.2)

3. LED indicator
4. Reset button
5. Clip for attachment
6. Metal contact

#### Receiver (fig.3)

7. Lightning input for connecting your device
8. LED indicator
9. Reset button

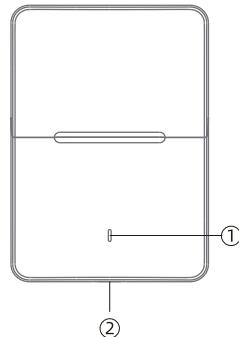


fig.1: Case

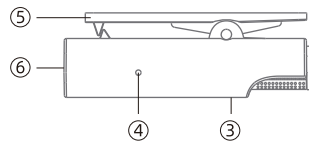


fig.2: Transmitter

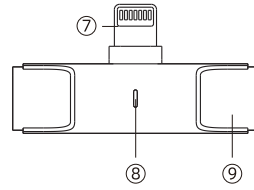


fig.3: Receiver

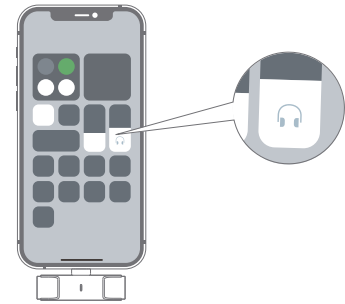


Fig.4: small icon indicating connection

#### Package contents:

1. Housing (transmitter, receiver)
2. USB-C charging cable
3. Wind protector
4. Instructions for use (EN)

### Transmitter control

<b>ON</b>	The transmitter automatically switches on when the case is opened.	The indicator light will turn green and after a while it will flash green and search for a receiver to pair.
<b>OFF</b>	The transmitter will automatically turn off when inserted into the case and the case is closed, or if no receiver is paired for ten minutes.	The light does not illuminate when switched off.
<b>Charging</b>	Insert the transmitter into the housing. Charging will turn on automatically.	When charging, the light does not illuminate.
<b>Pairing</b>	Pairing starts automatically when removed from the case.	The indicator light flashes green while pairing or searching for a pairing receiver. After pairing with a receiver, the light stays green throughout the connection.
<b>Battery capacity alarm</b>	Battery level is below 20%.	The LED flashes blue.
<b>Reset*</b>	Press the reset button once long (3s) to reset the device. To cancel pairing, press the reset button with two quick presses (2x/1s)	When resetting, the LED starts flashing green. The transmitter then reconnects to the receiver and the LED turns green.

### Receiver control

<b>ON</b>	The receiver automatically switches on when connected to your device.	The indicator light will turn green and after a moment it will flash green looking for the transmitter to pair.
<b>OFF</b>	The receiver automatically switches off when disconnected from your device.	The light does not illuminate when switched off.
<b>Charging</b>	The receiver takes the necessary power from your connected device.	----
<b>Pairing</b>	Pairing starts automatically when you plug in the receiver and turn on the transmitter.	The indicator light flashes green while pairing or searching for a transmitter to pair. After pairing with a transmitter, the light stays green for the entire connection.
<b>Reset*</b>	To reset the device, press the reset button once long (3s). To cancel pairing, press the reset button with two quick presses (2x/1s).	----

### Controlling the case

<b>Charging the case</b>	The LED flashes red when charging. When the case is fully charged, the LED goes off.
<b>Charging one mic.</b>	If the case is charging the junction box, the LED indicator flashes green. If the microphone is charged, the LED goes off
<b>Battery status indication</b>	Green: 100-75% Blue: 74-36% Red: 35-0%

\* When resetting, a restart must be performed on both devices (receiver and transmitter)

**NOTE: If the receiver is connected to your device, no audio recording (recordings made with the microphone, audio recording) files of all formats, YouTube, Spotify, etc.) and phone calls cannot be played. To play audio recordings or make telephone calls disconnect the receiver from your device.**

### Warning:

1. Do not disassemble the device and its accessories.
2. Do not modify, disassemble, open, puncture, or otherwise tamper with the device.
3. Protect from fire and prolonged direct sunlight to prevent overheating and damage.
4. Avoid any contact of the device with water!
6. Do not use the device in a dusty environment.
5. This appliance is not intended for use by persons (including children) with physical, sensory or mental disabilities or lack of experience and knowledge prevents the safe use of the device.
7. Do not use chemical cleaners, etc.

**Stop using this device immediately if the device is damaged in any way. Keep out of reach of children! Small parts of the device can be inhaled or swallowed by children.**

This device complies with Part 15 of the FCC Rules. Operation is subject to the following two conditions:

(1) this device may not cause harmful interference, and (2) this device must accept any interference received, including interference that may cause undesired operation of the device.

Do not dispose of the product at the end of its useful life as unsorted municipal waste, use separate waste collection points. By ensuring this product is disposed of correctly, you will help prevent potential negative consequences for the environment and human health, which could otherwise be caused by inappropriate waste handling of this product. The recycling of materials will help to conserve natural resources. For more detailed information about recycling of this product, please contact your local city office, your household waste disposal service or the shop where you purchased the product.



### product information



The VIKING brand is distributed by the company: BONA SPES s.r.o.  
Řepčín 250, Olomouc 77900, IČO: 03476774, DIČ: CZ03476774,  
tel: +420 777 109 009, www.best-power.cz,  
email: info@best-power.cz

## Bezdrôtový mikrofón VIKING M301/Lightning - používateľská príručka

Ďakujeme, že ste si vybrali výrobok VIKING.

VIKING M301/Lightning je inteligentný bezdrôtový mikrofón, ktorý poskytuje profesionálny nahrávací výstup. Nie je potrebná žiadna ďalšia inštalácia aplikácie a môžete ju používať pre väčšinu zariadení, ktoré podporujú nahrávanie zvuku. Možno ho použiť mnohými spôsobmi: online živé vysielanie, nahrávanie videí Vlog, programové rozhovory, nahrávanie, výukové videá a ďalšie.

Bezdrôtový mikrofón sa skladá z troch častí (pozri obrázok 1 a 2 a 3), jednou je puzdro, druhou je vysielateľ mikrofónu a treťou je prijímač Lightning.

Krok 1: Pripojte prijímač k zariadeniu. Pripojenie je úspešné, ak sa na zariadení zobrazí malá ikona (pozri obrázok 4) a kontrolka LED na prijímači bliká na zeleno.

Krok 2: Vyberte vysielateľ z puzdra. Kontrolka LED na vysielateľi bude blikáť na zeleno.

Krok 3: Po spárovaní vysielateľa s prijímačom prestanú LED diódy blikáť a začnú svietiť trvalo zeleným svetlom. V tomto okamihu môžete nahrávať zvuk pomocou ľubovoľnej aplikácie alebo programu v zariadení.

### Popis:

#### Púzdro (obr. 1)

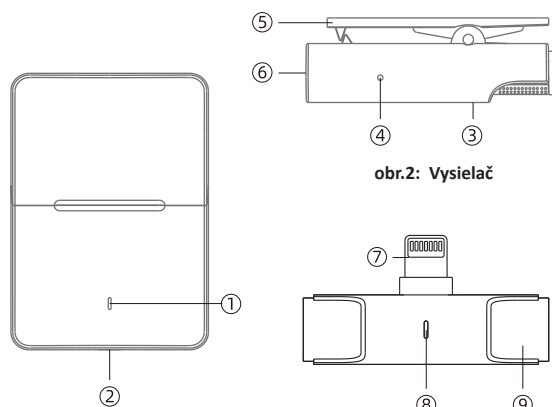
1. LED dióda
2. Nabíjací vstup USB-C

#### Vysielateľ (obr. 2)

3. LED dióda
4. Tlačidlo Reset
5. Klip na pripevnenie
6. Kovový kontakt

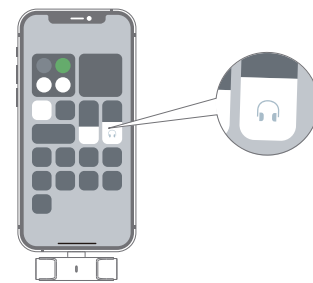
#### Prijímač (obr. 3)

7. Vstup Lightning na pripojenie zariadenia
8. LED dióda
9. Tlačidlo Reset



obr.1: Púzdro

obr.3: Prijímač



obr.4: malá ikona označujúca pripojenie

### Obsah balenia:

1. Púzdro (vysielateľ, prijímač)
2. Nabíjací kábel USB-C
3. Ochrana proti vetru
4. Návod na použitie (EN)

### Ovládanie vysielateľa

<b>Zapnutie</b>	Vysielateľ sa automaticky zapne po otvorení puzdra.	Indikátor sa rozsvieti na zeleno a po chvíli začne blikáť na zeleno a vyhľadá prijímač na spárovanie.
<b>Vypnutie</b>	Vysielateľ sa automaticky vypne, keď je vložený do puzdra a puzdro je zatvorené, alebo ak sa desať minút nespáruje so žiadnym prijímačom.	Po vypnutí sa svetlo nerozsvieti.
<b>Nabíjanie</b>	Vložte vysielateľ do puzdra. Nabíjanie sa zapne automaticky.	Pri nabíjaní sa kontrolka nerozsvieti.
<b>Párovanie</b>	Párovanie sa spustí automaticky po vybratí z puzdra.	Počas párovania alebo vyhľadávania párovacieho prijímača bliká kontrolka zeleno. Po spárovaní s prijímačom zostane kontrolka počas celého spojenia zelená.
<b>Alarm kapacity batérie</b>	Úroveň nabitia batérie je nižšia ako 20 %.	Kontrolka LED bliká na modro.
<b>Reset*</b>	Dlhým stlačením tlačidla reset raz (3 s) resetujte zariadenie. Ak chcete zrušiť párovanie, stlačte resetovacie tlačidlo dvoma rýchlymi stlačeniami (2x/1s).	Pri resetovaní začne LED blikáť na zeleno. Vysielateľ sa potom znovu pripojí k prijímaču a kontrolka LED sa rozsvieti na zeleno.

### Ovládanie prijímača

<b>Zapnutie</b>	Prijímač sa po pripojení k zariadeniu automaticky zapne.	Indikátor sa rozsvieti na zeleno a po chvíli začne blikáť na zeleno, pričom hľadá vysielateľ na spárovanie.
<b>Vypnutie</b>	Prijímač sa po odpojení od zariadenia automaticky vypne.	Po vypnutí sa svetlo nerozsvieti.
<b>Nabíjanie</b>	Prijímač získava potrebné napájanie z pripojeného zariadenia.	----
<b>Párovanie</b>	Párovanie sa spustí automaticky po pripojení prijímača a zapnutí vysielateľa.	Počas párovania alebo hľadania vysielateľa na spárovanie bliká kontrolka zeleno. Po spárovaní s vysielateľom zostane kontrolka zelená počas celého spojenia.
<b>Reset*</b>	Ak chcete zariadenie resetovať, stlačte raz dlho tlačidlo reset (3 s). Ak chcete párovanie zrušiť, stlačte resetovacie tlačidlo dvoma rýchlymi stlačeniami (2x/1s).	----

### Ovládanie puzdra

<b>Nabíjanie puzdra</b>	Počas nabíjania bliká LED dióda červeno. Keď je puzdro úplne nabité, kontrolka LED zhasne.
<b>Nabíjanie jedného mikr.</b>	Ak puzdro nabíja rozvodnú skrinku, indikátor LED bliká na zeleno. Ak je mikrofón nabitý, kontrolka LED zhasne
<b>Indikácia stavu batérie</b>	Zelená: 100-75% Modrá: 74-36% Červená: 35-0%

\* Pri resetovaní sa musí vykonať reštart oboch zariadení (prijímača aj vysielateľa)

**POZNÁMKA:** Ak je prijímač zapojený do Vášho zariadenia, žiadny záznam zvuku (záznamy vyhotovené mikrofónom, zvukové súbory všetkých formátov, Youtube, Spotify apd.) a telefónne hovory nie je možné prehrať. Pre prehratie zvukových záznamov alebo uskutočnenie telefónnych hovorov odpojte prijímač z Vášho zariadenia.

### Varovanie:

1. Nerozoberajte zariadenia a jeho doplnky.
2. Neupravujte, nerozoberajte, neotvárajte, neprepichujte ani inak nezasahujte do zariadenia.
3. Chráňte pred ohňom a dlhodobým priamym slnečným žiarením, aby nedošlo k prehriatiu a poškodeniu.
4. Zabráňte akémukoľvek kontaktu zariadenia s vodou!
5. Nepoužívajte zariadenie v prašnom prostredí.
6. Tento prístroj nie je určený pre používanie osobami (vrátane detí), ktorým fyzická, zmyslová alebo mentálna neschopnosť či nedostatok skúseností a znalostí zabraňuje v bezpečnom používaní prístroja.
7. Nepoužívajte chemické čistiace prostriedky atď.

**Okamžite prestaňte používať toto zariadenie, ak je zariadenie akokoľvek poškodené. Udržujte mimo dosahu detí! Drobné časti zariadenia môžu deti vdýchnuť alebo prehltnúť.**

Zariadenie vyhovuje smernici FCC časť 15. Prevádzka podlieha 2 podmienkam:

(1) zariadenie nespôsobuje škodlivú interferenciu a (2) zariadenie musí akceptovať prijímanú interferenciu vrátane interferencie, ktorá môže spôsobiť nežiaduce činnosť zariadenia.

Nevyhadzujte výrobok po skončení životnosti ako zmesový komunálny odpad, použite zberné miesta triedeného odpadu. Správnou likvidáciou produktu zabránite negatívnym vplyvom na ľudské zdravie a životné prostredie. Recyklácia materiálov prispieva k ochrane prírodných zdrojov. Viac informácií o recyklácii tohto produktu vám poskytne obecný úrad, organizácia na spracovanie domového odpadu alebo predajné miesto, kde ste produkt zakúpili.



informácie o produkte



Distribúciu značky VIKING zabezpečuje spoločnosť: BONA SPES s.r.o.  
Řepčín 250, Olomouc 77900, IČO: 03476774, DIČ: CZ03476774,  
tel: +420 777 109 009, www.best-power.cz, email: info@best-power.cz

# Obsah je uzamčen

**Dokončete, prosím, proces objednávky.**

**Následně budete mít přístup k celému dokumentu.**



**Proč je dokument uzamčen? Nahněvat Vás rozhodně nechceme. Jsou k tomu dva hlavní důvody:**

- 1) Vytvořit a udržovat obsáhlou databázi návodů stojí nejen spoustu úsilí a času, ale i finanční prostředky. Dělali byste to Vy zadarmo? Ne\*. Zakoupením této služby obdržíte úplný návod a podpoříte provoz a rozvoj našich stránek. Třeba se Vám to bude ještě někdy hodit.

*\*) Možná zpočátku ano. Ale vězte, že dotovat to dlouhodobě nelze. A rozhodně na tom nezbohatneme.*

- 2) Pak jsou tady „roboti“, kteří se přiživují na naší práci a „vysávají“ výsledky našeho úsilí pro svůj prospěch. Tímto krokem se jim to snažíme překazit.

A pokud nemáte zájem, respektujeme to. Urgujte svého prodejce. A když neuspějete, rádi Vás uvidíme!