


Uživatelská příručka

Před použitím si pečlivě přečtěte tuto příručku a uschovejte ji pro budoucí použití.

1. Bezpečnost

Před použitím mobilního telefonu si přečtěte tento návod, abyste zajistili svou bezpečnost a správné používání.



VYPNOUT V NEMOCNICÍCH

Dodržujte prosím příslušná ustanovení nebo předpisy. Vypněte prosím mobilní telefon v blízkosti zdravotnického zařízení.



VYPNOUT PŘI TANKOVÁNÍ

Nepoužívejte telefon na benzínových pumpách. Nepoužívejte telefon v blízkosti paliva nebo chemikálií.



SIM KARTY A PAM. KARTY JSOU MALÉ

Udržujte telefon, jeho části a příslušenství mimo dosah dětí.



BATERIE

Baterii neničte ani nepoškozujte, mohlo by to být nebezpečné a způsobit požár. Nevhazujte baterii do ohně, abyste předešli nebezpečí. Pokud baterii nelze použít, zlikvidujte ji v bezpečném prostředí. Nepokoušejte se baterii rozebírat. Pokud je baterie nebo autorizovaná nabíječka poškozená nebo stará, přestaňte ji používat a vyměňte je za certifikovanou originální novou.



POUŽÍVEJTE KVALITNÍ VYBAVENÍ

Používejte autorizované vybavení, abyste se vyhnuli nebezpečí.



BEZPEČNOST SILNIČNÍHO PROVOZU

Při řízení se plně věnujte řízení, před použitím telefonu zaparkujte. Dodržujte místní dopravní předpisy.



RUŠENÍ

Všechna bezdrátová zařízení mohou být náchylná k rušení, které může ovlivnit jejich výkon.

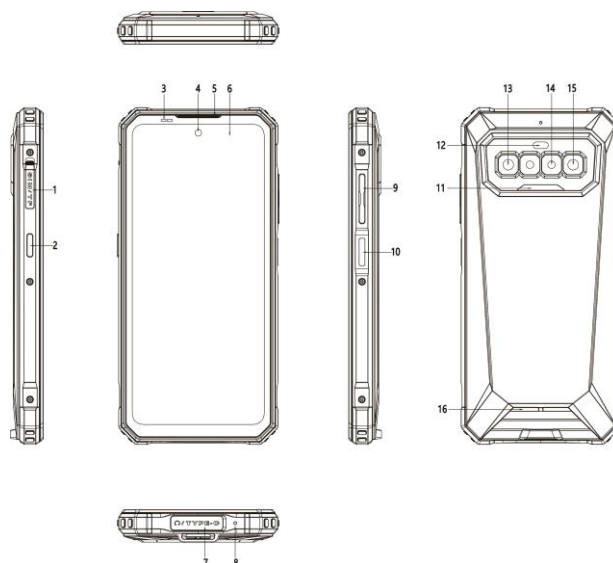


VYPNOUT V LETADLE

Bezdrátová zařízení mohou v letadle způsobovat rušení. Používání mobilního telefonu v letadle je nejen nebezpečné, ale také nezákonné.

2. Základní informace

● Přehled



- | | | |
|---|--------------------------|--------------------------|
| 1—Slot SIM karty | 2—F150 tlačítko | 3—Světelný senzor |
| 4—Přední fotoaparát (16Mpx) | 5—Sluchátko | 6—Dotyková plocha |
| 7—Rozhraní pro sluchátka/USB | 8—Mikrofon | 9—Tlačítka hlasitosti |
| 10—Zap/Vyp tlačítko / čtečka otisků prstů | 11—Blesk | 12—Infračervená svítilna |
| 13—Zadní fotoaparát (64M) | 14—Makro fotoaparát (2M) | 15—Noční vidění (20M) |
| 16—Reproduktor | | |

Funkce tlačítek

Tlačítko	Funkce
Zap/Vyp tl.	<ul style="list-style-type: none"> Stisknutím Zap/Vyp obrazovku. Stisknutím a podržením tlačítka restartujete nebo vypnete telefon a pořídíte snímek obrazovky.
Tlačítka hlasitosti	<ul style="list-style-type: none"> Stisknutím nastavíte hlasitost zařízení.
Tl. domů (na obrazovce)	<ul style="list-style-type: none"> Stisknutím se vrátíte na domovskou obrazovku.
Tl. zpět (na obrazovce)	<ul style="list-style-type: none"> Stisknutím se vrátíte na předchozí obrazovku.
Čtečka otisků prstů	<ul style="list-style-type: none"> Stisknutím odemknete telefon.

✓ Poznámka

Rozložení tlačítek multitasking a zpět lze změnit v Nastavení --> Navigační panel. Navigační panel si můžete přizpůsobit.

Obsah je uzamčen

Dokončete, prosím, proces objednávky.

Následně budete mít přístup k celému dokumentu.



Proč je dokument uzamčen? Nahněvat Vás rozhodně nechceme. Jsou k tomu dva hlavní důvody:

- 1) Vytvořit a udržovat obsáhlou databázi návodů stojí nejen spoustu úsilí a času, ale i finanční prostředky. Dělali byste to Vy zadarmo? Ne*. Zakoupením této služby obdržíte úplný návod a podpoříte provoz a rozvoj našich stránek. Třeba se Vám to bude ještě někdy hodit.

**) Možná zpočátku ano. Ale vězte, že dotovat to dlouhodobě nelze. A rozhodně na tom nezbohatneme.*

- 2) Pak jsou tady „roboti“, kteří se přiživují na naší práci a „vysávají“ výsledky našeho úsilí pro svůj prospěch. Tímto krokem se jim to snažíme překazit.

A pokud nemáte zájem, respektujeme to. Urgujte svého prodejce. A když neuspějete, rádi Vás uvidíme!