

CZ

PL

SK



homematic IP

DL D

Homematic IP Pohon dveřního zámku
Homematic IP Napęd zamka drzwi
Homematic IP Pohon dverného zámku

Montáž a stručný návod k použití
Instalacja i krótka instrukcja obsługi
Montáž a stručný návod na použitie



Naskenovaním kódu prejdete k podrobnému návodu k obsluze

Zeskanuj kod, aby przejść do szczegółowej instrukcji obsługi

Naskenovaním kódu prejdete k podrobnému návodu na obsluhu

HMIP-DLD / 154463

Documentation © 2019 eQ-3 AG, Germany
All rights and changes reserved.

Tento návod si pečlivě přečtěte a uschovejte.

Pozor! Upozornění na nebezpečí.

Důležité doplňující informace.

Dodržujte standardní bezpečnostní pokyny uvedené v podrobném návodu v sekci "Bezpečnostní pokyny a všeobecné informace".

Należy uważnie przeczytać i zachować niniejszą instrukcję.

Uwaga! Ostrzeżenie o niebezpieczeństwie.

Ważne informacje dodatkowe

Należy przestrzegać zwykłych wskazówek dotyczących bezpieczeństwa zawartych w szczegółowych instrukcjach w rozdziale "Wskazówki bezpieczeństwa i informacje ogólne".

Tento návod si starostlivo prečítajte a uschovajte.

Pozor! Upozornenie na nebezpečenstvo.

Dôležité doplňujúce informácie.

Dodržujte štandardné bezpečnostné pokyny uvedené v podrobných pokynoch v časti "Bezpečnostné pokyny a všeobecné informácie".

Podrobné příručky pro... / Szczegółowe instrukcje dla... / Podrobné príručky pre...

Aplikaci Homematic IP
Aplikacji Homematic IP
Aplikáciu Homematic IP

Software WebUI
Oprogramowania WebUI
Softvér WebUI



CCU3 /
CCU2

Veškerou technickou dokumentaci a aktualizace naleznete vždy na našich webových stránkách www.safehome-matic.com

Całą dokumentację techniczną i aktualizacje można zawsze znaleźć na naszej stronie internetowej www.safehome-matic.com

Kompletnú technickú dokumentáciu a aktualizácie nájdete vždy na našich webových stránkách www.safehome-matic.com

Výrobce: / Producent: / Výrobca:

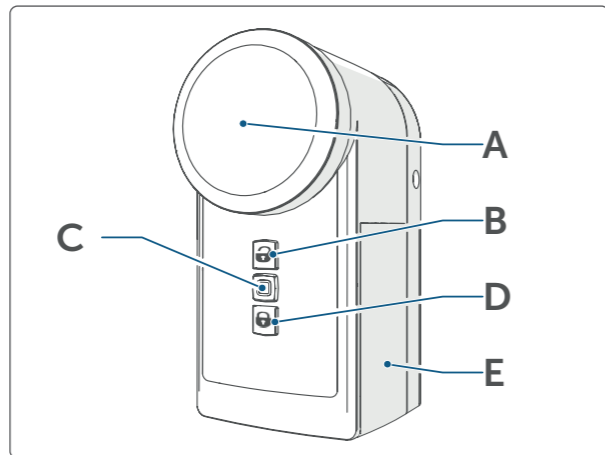
eQ-3 AG, Maiburger Straße 29, 26789 Leer, Germany
www.eQ-3.de | www.homematic-ip.com

Distributor: / Dystrybutor: / Distribútor:

SAFE HOME europe s.r.o., Čechova 1005/4, 750 02 Píerov
www.safe-home.eu | www.safehome-matic.com

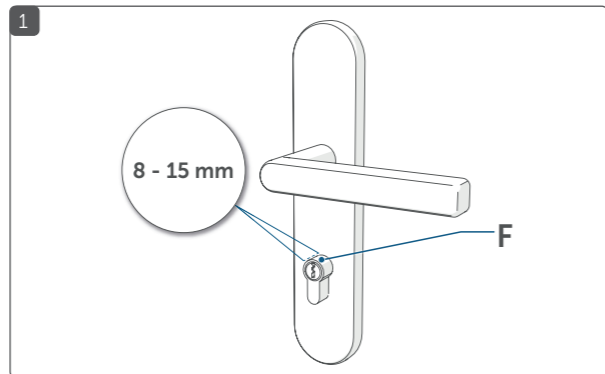
Popis zařízení / Opis sprzętu / Popis zariadenia /

- A** Otočný ovladač pro nouzové situace / Sterowanie obrotowe w sytuacjach awaryjnych / Otočný ovládač pre núdzové situácie
- B** Tlačítko „Odemknout“ / Przycisk „Odblokuj“ / Tlačidlo „Odomknúť“
- C** Systémové tlačítko (zaučovací tlačítko a LED) / Przycisk systemowy (przycisk uczenia i dioda LED) / Systémové tlačidlo (zaučovacie tlačidlo a LED)
- D** Tlačítko „Zamknout“ / Przycisk „Zablokuj“ / Tlačidlo „Zamknúť“
- E** Krytka příhrádky na baterie / Pokrywa komory baterii / Krytka priehradky na batérie



Požadavky na vložku dveřního zámku/ Požadavky na vložku dverného zámku/ Wymagania dotyczące wkładki zamka drzwi

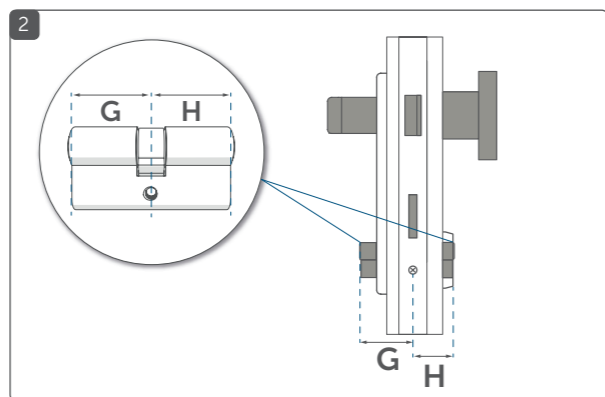
- Přesah vložky zámku (F)/vnitřní kování dveří: 8 - 15 mm
- Presah vložky zámku (F)/vnútorné kovanie dverí: 8 - 15 mm
- Zaktadka wkładki zamka (F)/wewnętrzne okucie drzwi: 8 - 15 mm



1. Zjistěte rozměry vložky Vašeho zámku: Vnější rozměr (H) + vnitřní rozměr (G) včetně přesahu 8-15 mm
2. Pokud by přesah v délce 8-15 mm nebyl dostačující, musela by se vložka zámku vyměnit.

1. Zistite rozmery vložky Vašho zámku: Vonkajší rozmer (H) + vnútorný rozmer (G) vrátane presahu 8-15 mm
2. Pokiaľ by presah v dĺžke 8-15 mm nebol dostačujúci, musela by sa vložka zámku vymeniť.

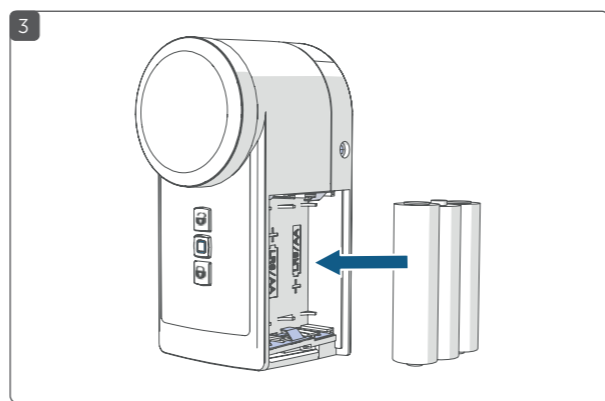
1. Sprawdź wymiary wkładki swojego zamka: wymiar zewnętrzny (H) + wymiar wewnętrzny (G) z zaktadką 8-15 mm
2. Jeżeli zaktadka 8-15 mm była niewystarczająca, wkładka zamka musiałaby zostać wymieniona.



Příklad: Naměřte vnější rozměr 40 mm a vnitřní rovněž 40 mm. Jedná se o vložku 40/40. Abyste však mohli nainstalovat pohon dveřního zámku, potřebujete jako nejbližší standardní velikost vložku 40/50. Tím bude vložka vyčnívat směrem dovnitř o 10 mm.

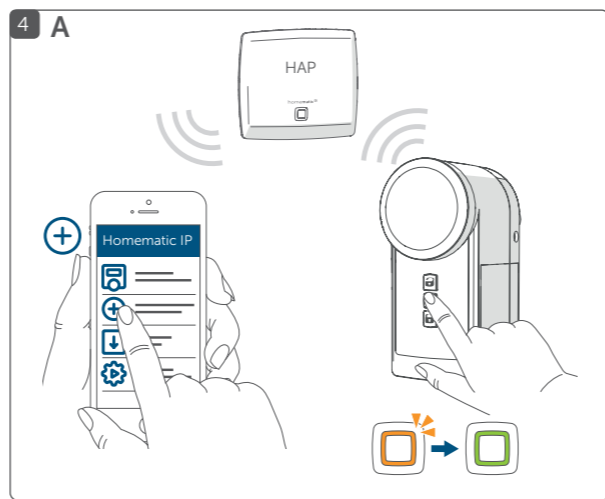
Príklad: Nameriate vonkajší rozmer 40 mm a vnútorný tiež 40 mm. Ide o vložku 40/40. Aby ste však mohli nainštalovať pohon dverného zámku, potrebujete ako najbližšiu štandardnú veľkosť vložku 40/50. Tým bude vložka vyčnievať smerom dovnútra o 10 mm.

Przykład: Mierzysz wymiar zewnętrzny 40 mm, a wymiar wewnętrzny również 40 mm. To jest wkładka 40/40. Jednak w celu zainstalowania napędu zamka drzwi potrzebny jest wkład 40/50 jako najbliższy rozmiar standardowy. Dzięki temu wkładka będzie wystawać do wewnątrz o 10 mm.

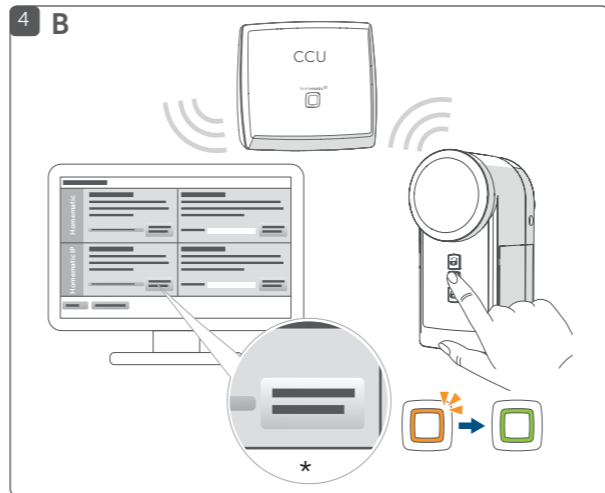


Zaučení (zapojení) přístroje k:/ Zaučenie (zapojenie) prístroja k:/ Przyłączenie (sparowanie) urządzenia do: /

- A** Homematic IP centrální jednotce (cloud)
Postupujte přitom podle průvodce instalací v aplikaci// Homematic IP Jednostka centralna (cloud)
Postępuj zgodnie z kreatorem instalacji w aplikacji// Homematic IP centralnej jednotke (cloud)
Postupujte pritom podľa sprievodcu inštaláciou v aplikácii.

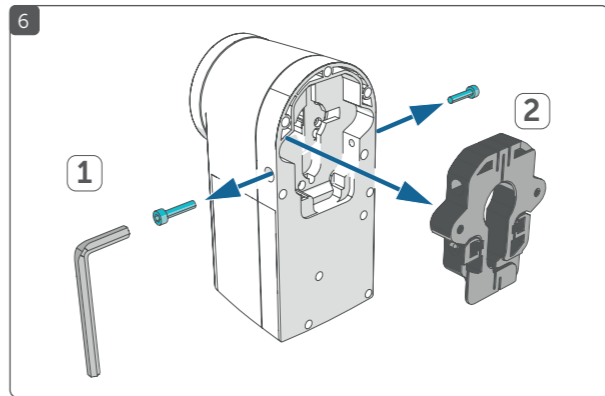
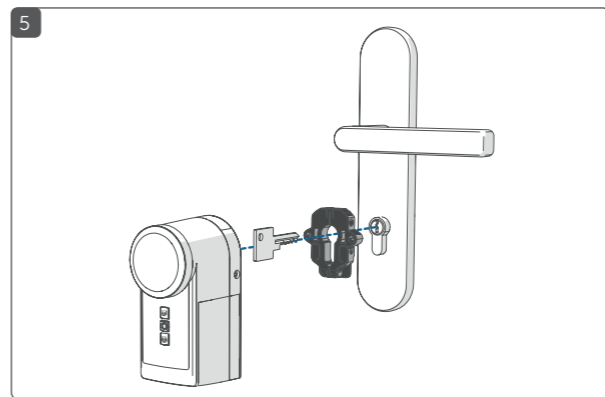


B Řídící jednotce CCU2/CCU3
Riadiacej jednotke CCU2/CCU3
Jednostke sterujúcej CCU2/CCU

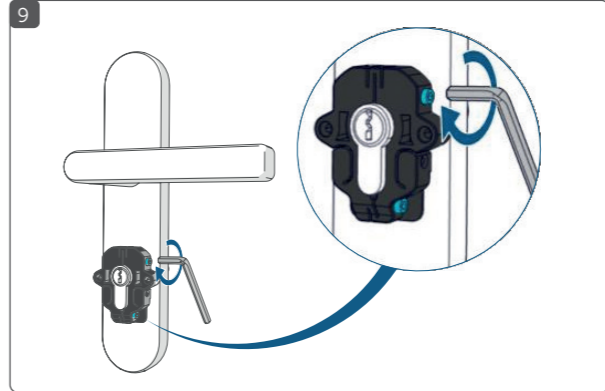
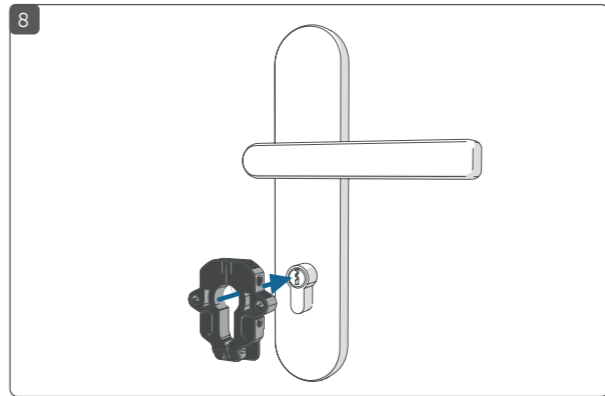
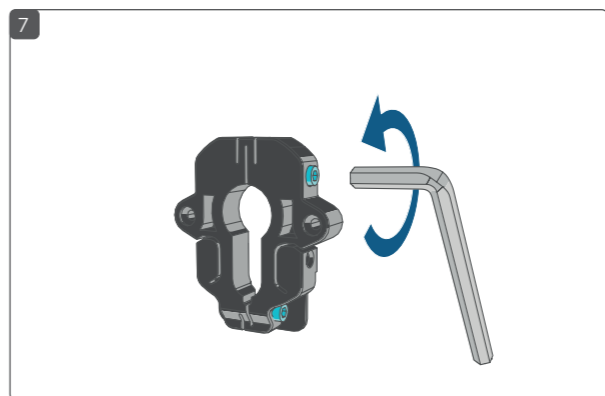


* Zaučení zařízení HmIP// Zarejestruj urządzenie HmIP// Zaučenie zariadenia HmIP

Montáž / Instalacja / Montáž

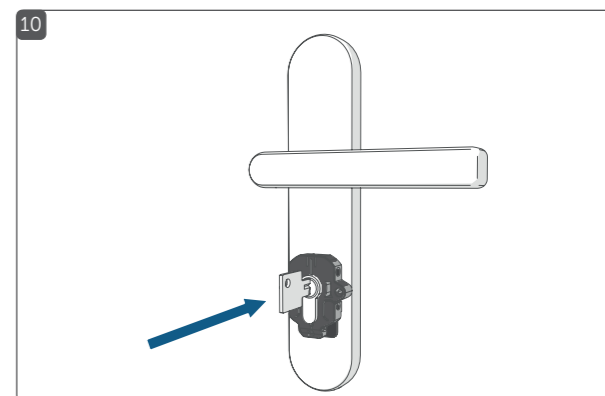
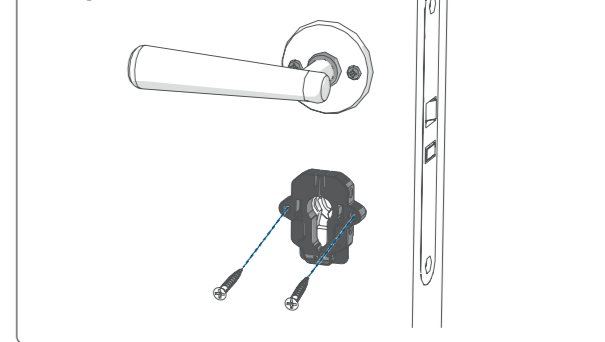


- Mírně povolte šrouby montážní destičky.
- Miernie povolte skrutky montážnej doštičky.
- Lekko poluzować śruby płyty montażowej.

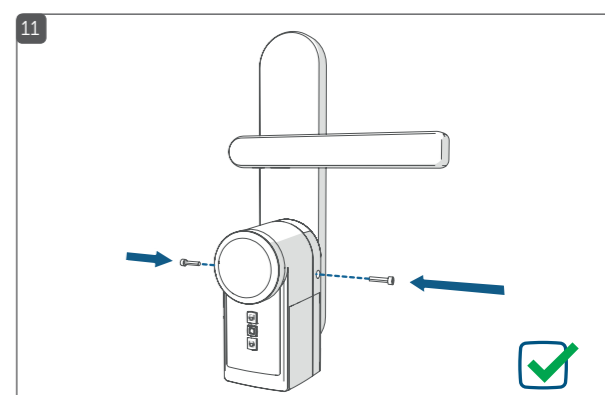


- Volitelně: Pomocí přiloženého šroubu přišroubujte montážní destičku na křídlo dveří.
- Volitelně: Pomocou priloženej skrutky priskrutkujte montážnu doštičku na křídlo dverí.
- Opcjonalnie: Użyj dołączonej śruby, aby przykręcić płytkę montażową do skrzydła drzwi.

9a Optional



- Připevněte pohon dveřního zámku, proveďte potřebná nastavení v aplikaci nebo na WebUI. Hotovo!
- Pripevnite pohon dverného zámku, vykonajte potrebné nastavenia v aplikácii alebo na WebUI. Hotovo!
- Podłącz napęd zamka drzwi, dokonaj niezbędnych ustawień w aplikacji lub w WebUI. Wszystko gotowe!



Obsah je uzamčen

Dokončete, prosím, proces objednávky.

Následně budete mít přístup k celému dokumentu.



Proč je dokument uzamčen? Nahněvat Vás rozhodně nechceme. Jsou k tomu dva hlavní důvody:

- 1) Vytvořit a udržovat obsáhlou databázi návodů stojí nejen spoustu úsilí a času, ale i finanční prostředky. Dělali byste to Vy zadarmo? Ne*. Zakoupením této služby obdržíte úplný návod a podpoříte provoz a rozvoj našich stránek. Třeba se Vám to bude ještě někdy hodit.

**) Možná zpočátku ano. Ale vězte, že dotovat to dlouhodobě nelze. A rozhodně na tom nezbohatneme.*

- 2) Pak jsou tady „roboti“, kteří se přiživují na naší práci a „vysávají“ výsledky našeho úsilí pro svůj prospěch. Tímto krokem se jim to snažíme překazit.

A pokud nemáte zájem, respektujeme to. Urgujte svého prodejce. A když neuspějete, rádi Vás uvidíme!