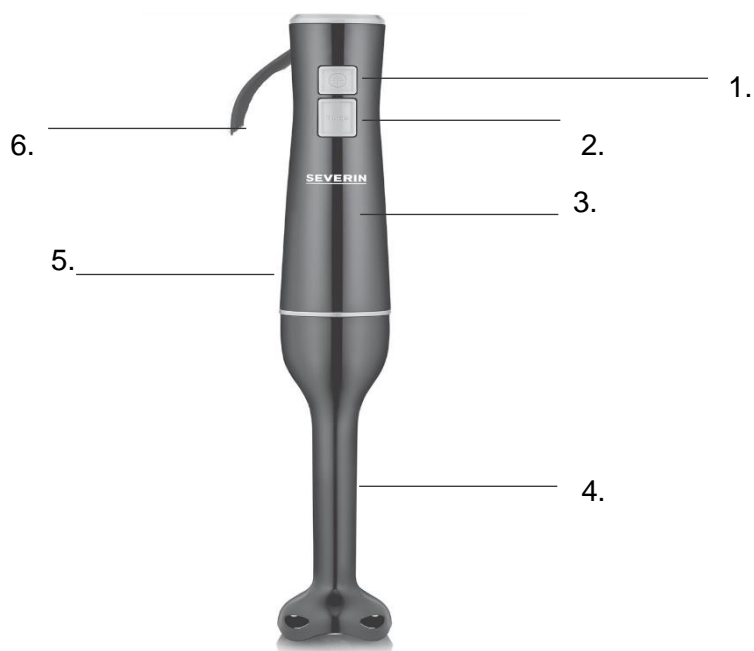


SM 3770

CZ Návod k použití.....ruční mixér

**Technické specifikace**

Předmět číslo.....SM3770

Napětí.....220-240 V~50-60 Hz

Síla.....170W

Ruční mixér

Před použitím si pečlivě přečtete návod k použití.

Zařízení může být pouze používáno osobami, které jsou obeznámeny s bezpečnostními pokyny.

Konstrukce

1. tlačítko napájení
2. Tlačítko zapnutí turbo
3. motorový blok
4. Mixér s nožem
5. Typový štítek (zadní strana zařízení)
6. propojovací kabel

spojení

Síťové napětí musí být stejné jako uvedené na typovém štítku zařízení. Zařízení odpovídá směrnícím platným pro CE označení jsou povinné.

Bezpečnostní instrukce

- Aby se předešlo nebezpečí a byly dodrženy bezpečnostní předpisy, opravy zařízení a napájecího zdroje smí provádět pouze náš zákaznický servis. Proto v případě opravy kontaktujte náš zákaznický servis telefonicky nebo e-mailem (viz příloha).
- Zařízení mohou používat osoby se sníženými fyzickými, smyslovými nebo duševními schopnostmi nebo nedostatkem zkušeností, zařízení mohou používat, když jsou pod dohledem nebo byli poučeni o bezpečném používání zařízení a pochopit z toho vyplývající nebezpečí.
- Toto zařízení nesmí používat děti. Zařízení a jeho připojovací kabel musí být uloženy mimo dosah dětí. Děti si se zařízením nesmějí hrát.
- Spotřebič se nesmí používat ke zpracování horkých potravin.
- Pozor při zpracování teplých tekutin, protože tyto mohou uniknout z nádoby mixéru ve formě náhlého oblaku páry.
- Před čištěním vytáhněte síťovou zástrčku a nechte zařízení vychladnout.
- Z důvodů elektrické bezpečnosti se zařízení nesmí ošetřovat kapalinami ani do nich ponořovat.
- Po vypnutí počkejte, až se motor zastaví! Nedotýkejte se žádných částí, které se stále pohybují.
- Po každém použití očistěte jednotlivé části. Podrobnosti o čištění naleznete v části Čištění a péče.
- Nože jsou ostré. Nebezpečí zranění! Při čištění tyče mixéru buďte obzvláště opatrní
- **Varování!** Nesprávné použití zařízení může vést ke zranění. Odpojte a rozeberte
- v případě poruch během provozu
- Zařízení je určeno pro použití v domácnostech a podobných prostorách, jako jsou zaměstnanci v obchodech, kancelářích a podobných pracovních prostředích, továrnách, hotelech, motelech a dalších typických obytných prostředích
- Uchovávejte obalový materiál mimo dosah dětí. Hrozí udušení!
- Před uvedením zařízení do provozu zkontrolujte celé zařízení včetně propojovacího kabelu a případného příslušenství, zda nemá vady a poškození, které by mohly narušit funkční bezpečnost zařízení. Pokud zařízení spadlo nebo byl vytažen propojovací kabel, může dojít k poškození, které není zvenčí vidět. Ani v tomto případě zařízení nepoužívejte
- Zařízení ani propojovací kabel nesmí být vystaveny vnějšímu teplu.
- Pokud je zařízení nesprávně provozováno nebo používáno k jiným účelům, než je určeno, nelze přijmout žádnou odpovědnost za případné škody, které mohou nastat

Čištění a péče

- Před čištěním vždy vytáhněte síťovou zástrčku.
- Nepoužívejte agresivní nebo drhnuocí čisticí prostředky ani ostré nebo špičaté předměty.
- Po každém použití odstraňte zbytky jídla ze spotřebiče.
- Z důvodu elektrické bezpečnosti nesmí být motorový blok a připojovací kabel ošetřovány kapalinami a nesmí být do nich ponořeny. Díly čistěte pouze mírně navlhčeným hadříkem.
- Spodní část tyče mixéru lze čistit v teplé vodě s přídatkem běžně dostupného prostředku na mytí nádobí.
- Pozor! Čepel mixéru je ostrá.
- Pokud je čepel silně znečištěná, očistěte ji kartáčem.
- Očistěte horní část mixéru vlhkým hadříkem
- Ujistit se, že žádná voda se nedostane dovnitř hnací hřídel mixér běží.

Zamýšlené použití

- Zařízení slouží výhradně k míchání jídla.
- Používejte zařízení pouze s přidruženým mixérem
- Další použití jiné než uvedené v návodu nepřipadá v úvahu, může způsobit vážné zranění nebo poškození zařízení.

Před prvním použitím

- Všechny zbytky obalů a jakékoli reklamní nálepky odstraňte ze zařízení. Typový štítek nesmí být odstraněn.
- Vyčistěte zařízení, jak je popsáno v části čištění a péče.

krátkodobý provoz

- Zařízení je určeno pro zpracování běžných domácích množství. Může trvat až 1 minutu nepřetržitě používá se se všemi nastaveními přepínačů. Poté musí motor alespoň 3 minuty vychladnout.

přepínání funkcí

Tyčový mixér je vybaven dvěma tlačítky:

- Tlačítko napájení :
- Pro všechny míchací práce ve středním rozsahu otáček.
- TURBO: Pro smíšenou práci, kde je vyžadován vysoký rozsah otáček (např. mléčné koktejly).

Zacházení

- Umístěte tyč mixéru na bloku motoru tak, aby bylo na bloku motoru a na postavte se k mixéru. Pak zamkněte tak a postavte se k sobě.
- Používejte pouze vhodné nádoby. Vhodné jsou vysoké úzké nádoby s rovným dnem.
- Ponořte mixér do naplněné směsi.
- Zařízení se nesmí během pracovního procesu zablokovat.
- Jednou nebo turbo tlačítka uvolněn, tyčový mixér se vypne. Počkejte na zastavení motoru, než vyjmete tyč mixéru z jídla, které chcete mixovat.
- Po použití vytáhněte síťovou zástrčku a vyjměte potraviny, které chcete mixovat.

Doplňky

- Následující příslušenství je k dispozici pro zařízení v obchodech nebo na internetu na naší domovské stránce www.severin.de pod podpoložkou „Servis / Prodejna náhradních dílů“
- k dispozici: ZB 5563 mixovací nádoba s protiskluzovou ochranou/víčkem

Informace pro zkušební ústav

- Pro dosažení maximálního výkonu lze použít následující recept:
- Tyčový mixér: Mixujte 280 g namočené mrkve a 420 ml vody po dobu 60 sekund

Náhradní díly a příslušenství

- Náhradní díly a příslušenství lze snadno zakoupit na internetu z naší domovské stránky www.severin.de pod podpoložkou „Servis / Náhradní díly“.



Likvidace zařízení

Zařízení označená tímto symbolem musí být zlikvidována, likvidujte odděleně od domovního odpadu. Tato zařízení obsahují cenné suroviny, které lze recyklovat. Pořádná Likvidace chrání životní prostředí a zdraví lidí kolem vás. Městský úřad nebo váš odborný prodejce poskytuje informace o správné likvidaci.

Obsah je uzamčen

Dokončete, prosím, proces objednávky.

Následně budete mít přístup k celému dokumentu.



Proč je dokument uzamčen? Nahněvat Vás rozhodně nechceme. Jsou k tomu dva hlavní důvody:

- 1) Vytvořit a udržovat obsáhlou databázi návodů stojí nejen spoustu úsilí a času, ale i finanční prostředky. Dělali byste to Vy zadarmo? Ne*. Zakoupením této služby obdržíte úplný návod a podpoříte provoz a rozvoj našich stránek. Třeba se Vám to bude ještě někdy hodit.

**) Možná zpočátku ano. Ale vězte, že dotovat to dlouhodobě nelze. A rozhodně na tom nezbohatneme.*

- 2) Pak jsou tady „roboti“, kteří se přiživují na naší práci a „vysávají“ výsledky našeho úsilí pro svůj prospěch. Tímto krokem se jim to snažíme překazit.

A pokud nemáte zájem, respektujeme to. Urgujte svého prodejce. A když neuspějete, rádi Vás uvidíme!