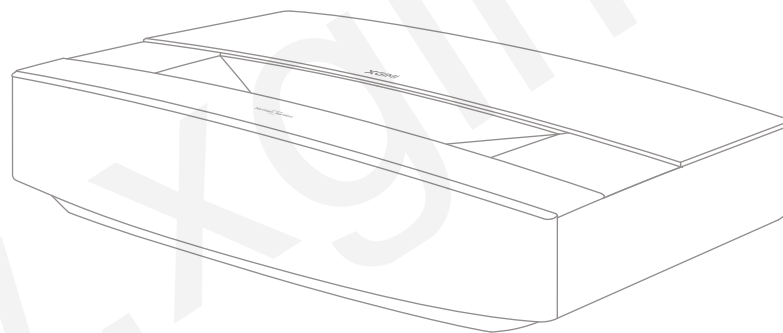
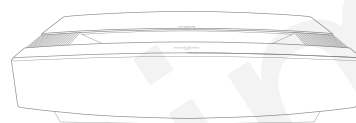


XGIMI AURA

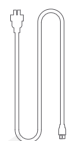
Uživatelský manuál



Obsah balení



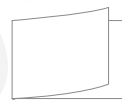
XGIMI Aura



Napájecí kabel



Dálkový ovladač

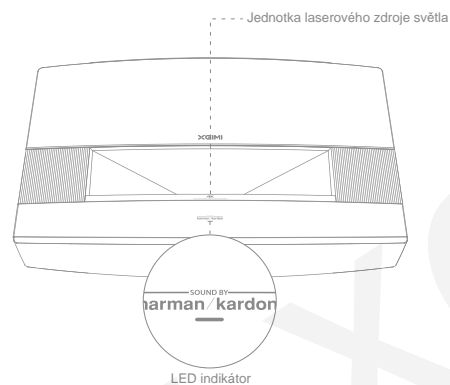


Manuál

Poznámka: Ponechte si originální krabici. Krabici lze využít pro pozdější přesun.
Zařízení do krabice zabalte tak, jak bylo zakoupeno.

Přehled

Přední část & Pohled shora



	Status LED	Popis
1.	Oranžové světlo Zapnuto po dobu několika s	Zařízení se po zapojení napájecího kabelu zapne.
2.	Bílé světlo blikává	Zařízení se zapíná/vypíná.
3.	Bílé světlo svítí	Zařízení je zapnuto, s vylým displejem/zobrazením.
4.	Oranžové světlo bliká	Aktualizace firmware

Obsah je uzamčen

Dokončete, prosím, proces objednávky.

Následně budete mít přístup k celému dokumentu.



Proč je dokument uzamčen? Nahněvat Vás rozhodně nechceme. Jsou k tomu dva hlavní důvody:

1) Vytvořit a udržovat obsáhlou databázi návodů stojí nejen spoustu úsilí a času, ale i finanční prostředky. Dělali byste to Vy zadarmo? Ne*. Zakoupením této služby obdržíte úplný návod a podpoříte provoz a rozvoj našich stránek. Třeba se Vám to bude ještě někdy hodit.

**) Možná zpočátku ano. Ale vězte, že dotovat to dlouhodobě nelze. A rozhodně na tom nezbohatneme.*

2) Pak jsou tady „roboti“, kteří se přiživují na naší práci a „vysávají“ výsledky našeho úsilí pro svůj prospěch. Tímto krokem se jim to snažíme překazit.

A pokud nemáte zájem, respektujeme to. Urgujte svého prodejce. A když neuspějete, rádi Vás uvidíme!