

CZ

PL

SK



# homematic IP

## STHO-A

Homematic IP Senzor teploty a vlhkosti vzduchu – venkovní  
Homematic IP Czujnik temperatury i wilgotności – zewnętrzny  
Homematic IP Senzor teploty a vlhkosti vzduchu – vonkajší

Montáž a stručný návod k použití  
Instalacja i krótka instrukcja obsługi  
Montáž a stručný návod na použitie



Naskenovaním kódu prejdete k podrobnému návodu k obsluze

Zeskanuj kod, aby przejść do szczegółowej instrukcji obsługi

Naskenovaním kódu prejdete k podrobnému návodu na obsluhu

HmIP-STHO-A/SHe v1.0 (07/22)

Documentation © 2019 eQ-3 AG, Germany  
Všetchna práva a změny vyhrazeny.

Tento návod si pečlivě přečtěte a uschovejte.

**Pozor!** Upozornění na nebezpečí.

**Důležité doplňující informace.**

Dodržujte standardní bezpečnostní pokyny uvedené v podrobném návodu v sekci "Bezpečnostní pokyny a všeobecné informace".

Należy uważnie przeczytać i zachować niniejszą instrukcję.

**Uwaga!** Ostrzeżenie o niebezpieczeństwie.

**Ważne informacje dodatkowe**

Należy przestrzegać zwykłych wskazówek dotyczących bezpieczeństwa zawartych w szczegółowych instrukcjach w rozdziale "Wskazówki bezpieczeństwa i informacje ogólne".

Tento návod si starostlivo prečítajte a uschovajte.

**Pozor!** Upozornenie na nebezpečenstvo.

**Dôležité doplňujúce informácie.**

Dodržujte štandardné bezpečnostné pokyny uvedené v podrobných pokynoch v časti „Bezpečnostné pokyny a všeobecné informácie“.

Podrobné příručky pro... / Szczegółowe instrukcje dla... / Podrobné príručky pre...

Aplikaci Homematic IP  
Aplikacji Homematic IP  
Aplikáciu Homematic IP

SoftwareWebUI  
Oprogramowania WebUI  
Softvér WebUI



CCU3 /  
CCU2

Veškerou technickou dokumentaci a aktualizace naleznete vždy na našich webových stránkách [www.safehome-matic.com](http://www.safehome-matic.com)

Catà documentació tècnica i actualitzacions es poden trobar sempre a la nostra pàgina web [www.safehome-matic.com](http://www.safehome-matic.com)

Kompletnú technickú dokumentáciu a aktualizácie nájdete vždy na našich webových stránkách [www.safehome-matic.com](http://www.safehome-matic.com)

Výrobce: / Producent: / Výrobca:

eQ-3 AG, Maiburger Straße 29, 26789 Leer, Germany  
[www.eQ-3.de](http://www.eQ-3.de) | [www.homematic-ip.com](http://www.homematic-ip.com)

Distributor: / Dystrybutor: / Distribútor:

SAFE HOME europe s.r.o., Čechova 1005/4, 750 02 Přerov  
[www.safe-home.eu](http://www.safe-home.eu) | [www.safehome-matic.com](http://www.safehome-matic.com)

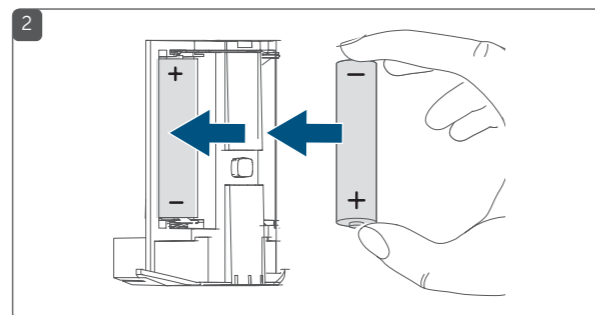
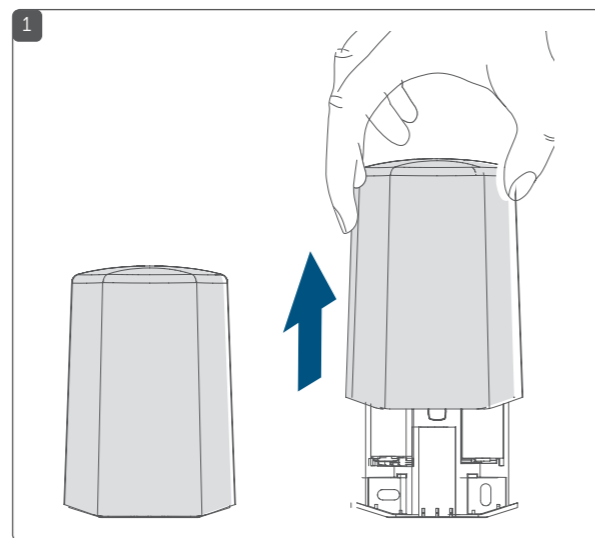
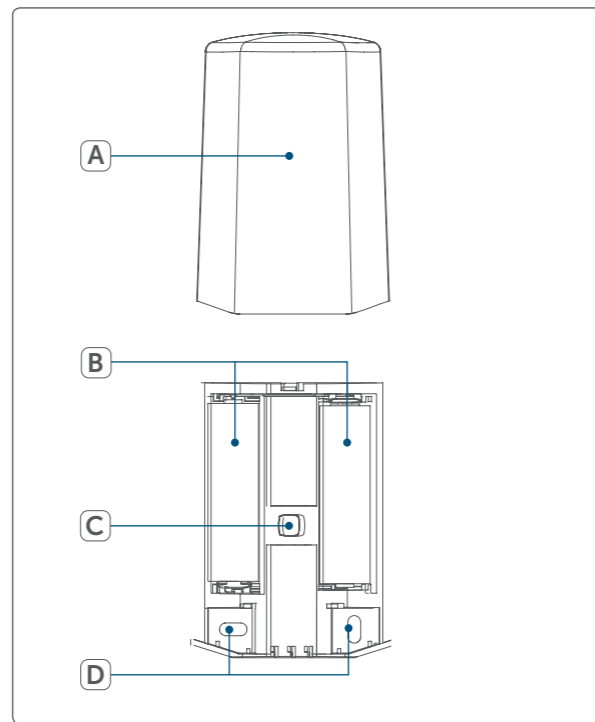
Popis zařízení / Opis sprzętu / Popis zariadenia /

A Krytka / Obudowa / Krytka

B Prostor na baterie / Komora baterii / Priestor na batérie

C Systémové tlačítko (zaučovací tlačítko a LED) / Przycisk systemowy (przycisk uczenia i dioda LED) / Systémové tlačidlo (zaučovacie tlačidlo a LED)

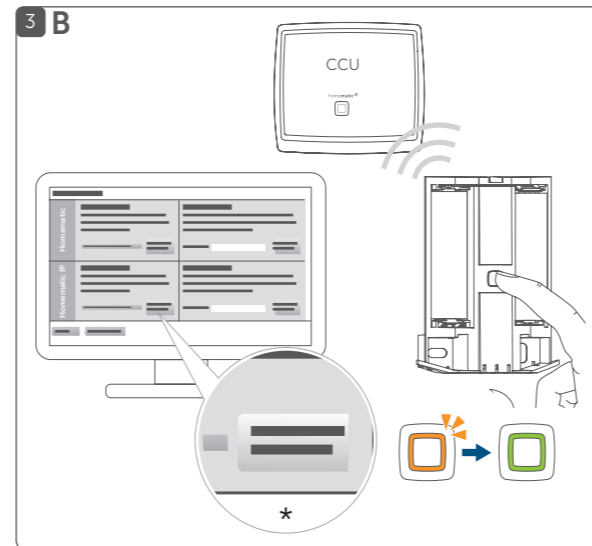
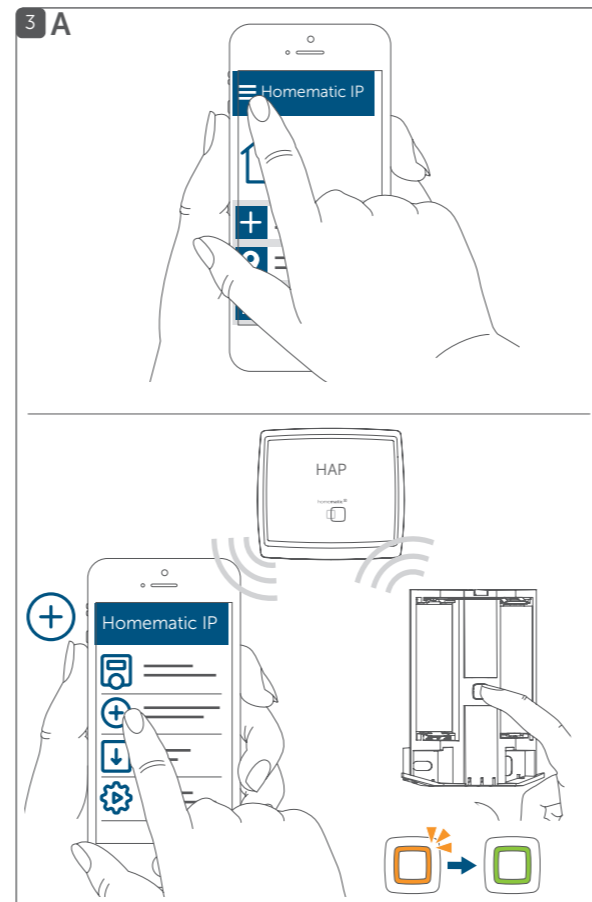
D Otvory pro šrouby / Otvory na šruby / Otvory pre skrutky



Připojení zařízení k: / Podłączenie urządzenia do: / Pripojenie zariadenia k:

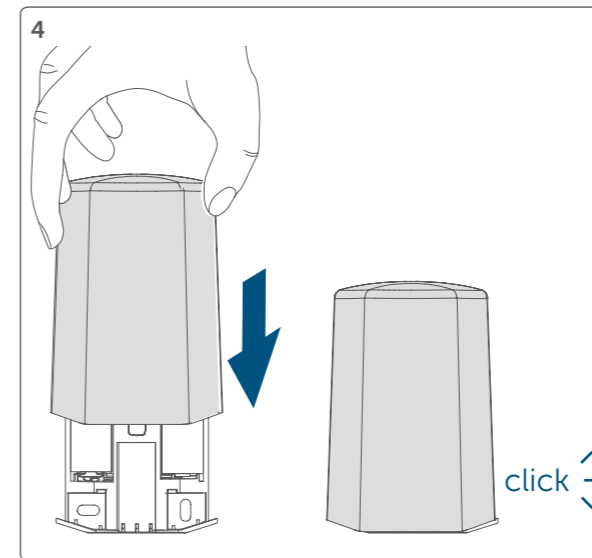
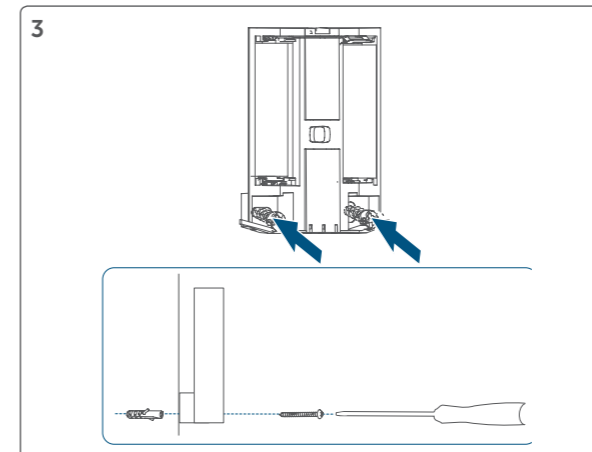
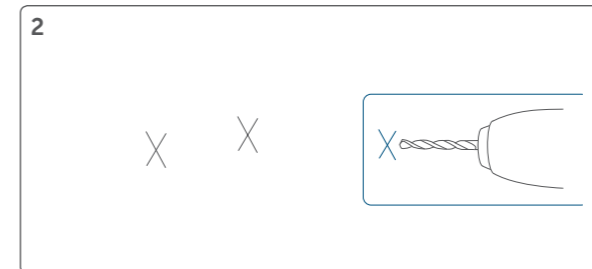
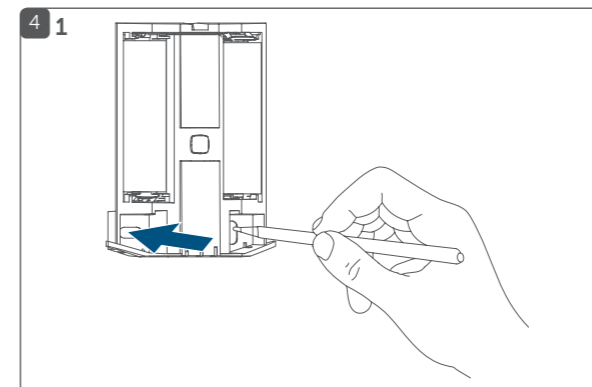
A Homematic IP centrální jednotce (cloud) / Homematic IP jednostce centralnej (cloud) / Homematic IP centralnej jednotke (cloud)

B Homematic IP řídicí jednotce CCU2/CCU3 / Homematic IP jednostce sterującej CCU2/CCU3 / Homematic IP riadiacej jednotke CCU2/CCU3



\* Zaučení zařízení HmIP / Zarejestruj urządzenie HmIP / Zaučenie zariadenia HmIP

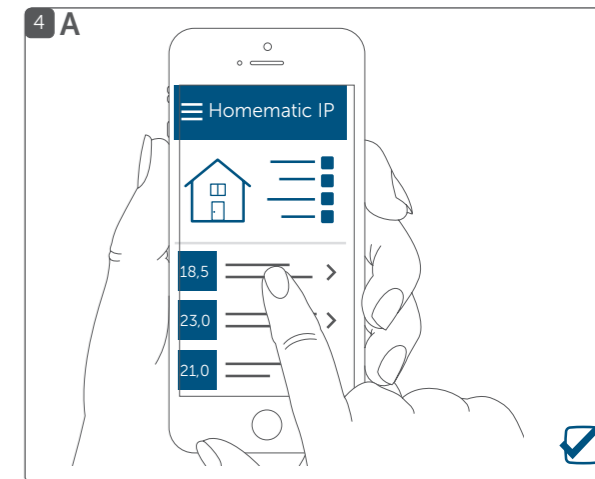
Montáž / Instalacja / Montáž



Nastavení systému v: / Ustawienia systemowe w: / Nastawienie systemu v:

A Homematic IP centrální jednotce (cloud) / Homematic IP jednostce centralnej (cloud) / Homematic IP centralnej jednotke (cloud)

B Homematic IP řídicí jednotce CCU2/CCU3 / Homematic IP jednostce sterującej CCU2/CCU3 / Homematic IP riadiacej jednotke CCU2/CCU3



# Obsah je uzamčen

**Dokončete, prosím, proces objednávky.**

**Následně budete mít přístup k celému dokumentu.**



**Proč je dokument uzamčen? Nahněvat Vás rozhodně nechceme. Jsou k tomu dva hlavní důvody:**

- 1) Vytvořit a udržovat obsáhlou databázi návodů stojí nejen spoustu úsilí a času, ale i finanční prostředky. Dělali byste to Vy zadarmo? Ne\*. Zakoupením této služby obdržíte úplný návod a podpoříte provoz a rozvoj našich stránek. Třeba se Vám to bude ještě někdy hodit.

*\*) Možná zpočátku ano. Ale vězte, že dotovat to dlouhodobě nelze. A rozhodně na tom nezbohatneme.*

- 2) Pak jsou tady „roboti“, kteří se přiživují na naší práci a „vysávají“ výsledky našeho úsilí pro svůj prospěch. Tímto krokem se jim to snažíme překazit.

A pokud nemáte zájem, respektujeme to. Urgujte svého prodejce. A když neuspějete, rádi Vás uvidíme!