

Děkujeme, že jste si vybrali solární panel VIKING.

Před prvním použitím si pozorně přečtěte všechny pokyny a upozornění, uvedená v tomto návodu.

Solární nabíjecí panel VIKING je ideálním pomocníkem pro nabíjení jakékoliv elektroniky, která vyhovuje technickým specifikacím příslušného modelu panelu.

Solární panel neobsahuje žádný nabíjecí akumulátor, a proto není schopen uchovávat energii, kterou vyrábí pouze na přímém slunečním světle. Bez přímého slunečního světla je výroba elektrické energie omezena, a tím i funkčnost a schopnost panelu vytvářet elektrickou energii.

Návod k použití solárního systému VIKING

1. Rozložte solární panel a vystavte jej přímým slunečním paprskům bez překážek. Nepokládejte do stínu, nebo na místa, kde se stín v budoucnu vyskytne.

2. Pro maximální výkon, by měl otevřený solární panel směřovat přímo ke slunci.

Tip: Pro dosažení maximálního výstupního výkonu solárních modulů se doporučuje nastavit solární moduly na základě sluneční dráhy směrem na jih.

NABÍJENÍ BATERIOVÝCH GENERÁTORŮ

Při používání solárních panelů k nabíjení bateriových generátorů značky VIKING, dodržujte tento postup:

1. Vyjměte solární panel z ochranného obalu a umístěte jej směrem ke slunci

2. Solární kabel s koncovkami MC4 propojte s nabíjecími solárními koncovkami MC4

od bateriového generátoru (VIKING L60 - koncovky JACK 5.5/2.1)

3. Pokud je vše správně zapojeno, solární panel je správně umístěn a produkuje energii, bateriový generátor se začne nabíjet

Varování - upozornění:

1. Nerozebírejte zařízení a jeho doplňky

2. Neupravujte, nerozebírejte, neotevírejte, nepropichujte ani jinak nezasahujte do sol. panelu

3. Chraňte před ohněm a dlouhodobým přímým deštěm (Především u rozkládacích panelů).

4. Chraňte před zařízeními vysokého napětí

5. Neházejte a netřeste se zařízením

6. Tento přístroj není určen pro používání osobami (včetně dětí), jimž fyzická, smyslová nebo mentální neschopnost či nedostatek zkušeností a znalostí zabraňuje v bezpečném používání přístroje

7. Nepoužívejte chemické čisticí prostředky, vysokotlaké čističe atd.

Ignorováním následujících bezpečnostních pokynů, může dojít k požáru, úrazu elektrickým proudem nebo poškození zařízení

Okamžitě přestaňte používat toto zařízení, pokud je jakkoli poškozeno. Udržujte mimo dosah dětí.

Upozornění:

Nevyhazujte výrobek ani baterie po skončení životnosti jako netříděný komunální odpad, použijte sběrná místa tříděného odpadu. Více informací o recyklaci tohoto produktu Vám poskytne obecní úřad, organizace pro zpracování domovního odpadu nebo prodejní místo, kde jste produkt zakoupili.

Záruka na výrobek včetně baterii je 24 měsíců od data prodeje.

Životnost baterie je 6 měsíců, kdy při běžném a správném užívání baterie neklesne reálný (jmenovitý) výkon pod 80% jmenovitého výkonu baterie.

Životnost led diod je 6 měsíců, kdy při běžném a správném užívání led světel je garantováno minimálně 80% svítících LED diod z celkového počtu LED diod v zařízení.

Ztráta záruky:

Záruka zaniká v případě níže uvedených podmínek:

• Poškození vlivem nesprávného používání, nebo užívání v nevyhovujících podmínkách.

• Proud, napětí nebo výkon FV nebo DC zařízení, jsou mimo jmenovitých hodnot solárního panelu.

• Pokus uživatele o neodbornou opravu nebo demontáž.

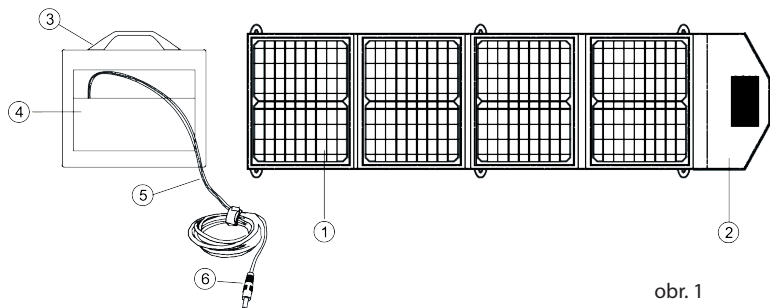
• Solární panel nebo jakákoliv jeho část je poškozena vlivem přírodních elementů, např. úder bleskem, vodou, mechanickým poškozením atd.

• Solární panel, nebo jakákoliv jeho část je poškozena vlivem neodborné manipulace.

Prohlášení:

Všechna práva vyhrazena. Reprodukce tohoto dokumentu v jakékoliv podobě a obsahu, bez písemného souhlasu vlastníka společnosti BONA SPES s.r.o., je zakázána. Všechny ostatní ochranné známky jsou ochranné známky příslušných vlastníků. Funkce a specifikace mohou být změněny bez předchozího upozornění.

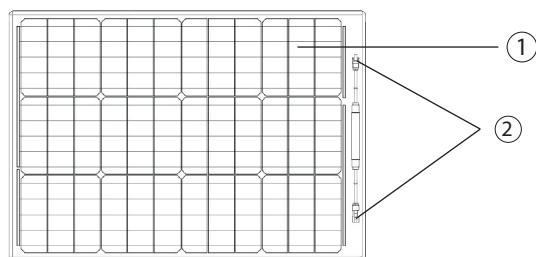
Technické specifikace a popis panelů VIKING



obr. 1

Obrázek č.1 – Technický popis solárního panelu VIKING L60

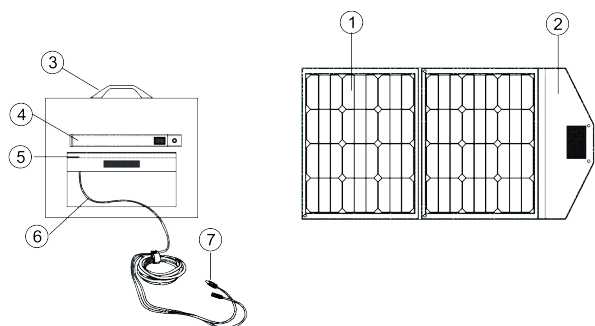
číslo	popis	číslo	popis
1	Solární panel	4	Kapsa na nabíjecí kabel
2	Ochranný text. obal	5	Nabíjecí kabel 5m
3	Rukojeť	6	Konektor typu Jack 5.5/2.1 mm



obr. 2

Obrázek č.2 – Technický popis solárního panelu VIKING LE110 a LE120

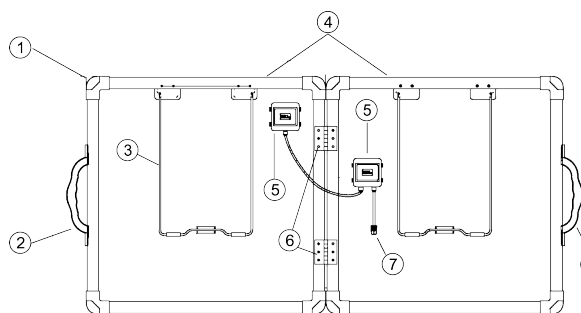
číslo	popis
1	Sol. panel
2	Konektor MC4



obr. 3

Obrázek 3 – Technický popis solárního panelu VIKING L90 a L120 a L180

číslo	popis	číslo	popis
1	Solární panel	5	Kapsa na nabíjecí kabel
2	Ochranný text. obal	6	Nabíjecí kabel 5m
3	Rukojeť	7	Konektor MC4
4	Podpůrné nohy		



obr. 4

Obrázek č.4 – Technický popis solárního panelu VIKING LVP80, LVP120, LVP200

číslo	popis	číslo	popis
1	Ochranné prvky	5	Kabelové svorky
2	Rukojeť	6	Spojovací panty sol. panelů
3	Podpůrné nohy	7	Konektor MC4
4	Solární panel		

Obrázek je informativní. Počet solárních panelů se může u každého modelu lišit.

Když je konzola rozložena do krajní polohy, vyvarujte se použití síly, aby se zabránilo deformaci solárních panelů a jejich přichycení k sobě!

	Rozměr (složený)	Hmotnost	Maximální výkon	Max. napájecí napětí	Maximální proud
L60	355x290x25mm	2.57kg	60W	19.8V	3.04A
L90	560x440x15mm	3.23kg	90W	19.8V	4.55A
L120	560x440x15mm	3.23kg	120W	19.8V	6.05A
L180	560x440x25mm	6.45kg	180W	19.8V	9.09A
LE120	1070x540x2mm	2.08kg	120W	19.8V	6.05A
LVP80	510x515x50mm	4.5kg	80W	19.8V	4.37A
LVP120	715x515x50mm	6.3kg	120W	19.8V	6.06A
LVP200	800x685x50mm	9.5kg	200W	19.8V	10.1A



QR Solární panely
Informace o produktu



Ďakujeme, že ste si vybrali solárny panel VIKING.

Pred prvým použitím si pozorne prečítajte všetky pokyny a upozornenia v tomto návode.

Solárny nabíjací panel VIKING je ideálnym nástrojom na nabíjanie akejkoľvek elektroniky, ktorá spĺňa technické špecifikácie príslušného modelu panelu.

Solárny panel neobsahuje žiadnu dobíjateľnú batériu, a preto nie je schopný uchovávať energiu, ktorú produkuje len pri priamom slnečnom žiarení. Bez priameho slnečného svetla je výroba elektrickej energie obmedzená, a tým aj funkčnosť a schopnosť panelu vyrábať elektrickú energiu.

Návod na používanie solárneho systému VIKING

1. Rozložte solárny panel a vystavte ho priamemu slnečnému svetlu bez prekážok. Neumiestňujte ho do tieňa alebo na miesta, kde sa v budúcnosti bude vyskytovať tieň.

2. Na dosiahnutie maximálneho výkonu by mal otvorený solárny panel smerovať priamo do slnka.

Tip: Ak chcete dosiahnuť maximálny výstupný výkon solárnych modulov, odporúčame nastaviť solárne moduly podľa dráhy slnka na juh.

NABÍJANIE BATÉRIOVÝCH GENERÁTOROV

Pri používaní solárnych panelov na nabíjanie batériových generátorov VIKING postupujte podľa tohto postupu:

1. Vyberte solárny panel z ochranného obalu a umiestnite ho smerom k slnku.

2. Pripojte solárny kábel so svorkami MC4 k solárnym nabíjacím svorkám MC4

z generátora batérií (VIKING L60 - svorky JACK 5,5/2,1)

3. Ak je všetko správne zapojené, solárny panel je správne umiestnený a vyrába energiu, generátor batérií sa začne nabíjať.

Varovanie - Upozornenie:

1. Nerozoberajte zariadenie a jeho príslušenstvo

2. Solárny panel neupravujte, nerozoberajte, neotvárajte, neprepichujte ani inak nemanipulujte s jeho povrchom.

3. Chráňte pred ohňom a dlhotrvajúcim priamym dažďom (najmä v prípade skladacích panelov).

4. Ochrana pred vysokonapäťovými zariadeniami

5. Zariadenie nehádzte ani ním netraste

6. Toto zariadenie nie je určené na používanie osobami (vrátane detí), ktorým fyzické, zmyslové alebo mentálne postihnutie alebo nedostatok skúseností či znalostí bráni v bezpečnom používaní zariadenia.

7. Nepoužívajte chemické čistiace prostriedky, vysokotlakové čističe atď.

Ignorovanie nasledujúcich bezpečnostných pokynov môže mať za následok požiar, úraz elektrickým prúdom alebo poškodenie zariadenia

Ak je toto zariadenie akýmkoľvek spôsobom poškodené, okamžite ho prestaňte používať. Uchovávajte mimo dosahu detí.

Varovanie:

Výrobok alebo batérie po skončení ich životnosti nelikvidujte ako netriedený komunálny odpad, ale využite zberné miesta triedeného odpadu. Ďalšie informácie o recyklácii tohto výrobku získate na miestnom obecnom úrade, v organizácii nakladajúcej s domovým odpadom alebo na predajnom mieste, kde ste výrobok zakúpili.

Na výrobok sa vzťahuje záruka 24 mesiacov od dátumu predaja vrátane batérie.

Životnosť batérie je 6 mesiacov, keď pri bežnom a správnom používaní neklesne skutočný (menovitý) výkon batérie pod 80 % menovitého výkonu batérie.

Životnosť LED diód je 6 mesiacov, keď pri bežnom a správnom používaní LED svetiel svieti minimálne 80 % z celkového počtu LED diód v zariadení.

Strata záruky:

Záruka zaniká, ak nastanú nižšie uvedené podmienky:

- Poškodenie v dôsledku nesprávneho používania alebo používania v nevyhovujúcich podmienkach.

- Prúd, napätie alebo výkon fotovoltického alebo jednosmerného zariadenia sú mimo menovitých hodnôt solárneho panela.

- Pokus o neodbornú opravu alebo demontáž zo strany používateľa.

- Solárny panel alebo akákoľvek jeho časť je poškodená prírodnými živlami, napr. úderom blesku, vodou, mechanickým poškodením atď.

- Solárny panel alebo akákoľvek jeho časť sa poškodí v dôsledku neodbornej manipulácie.

Vyhlásenie:

Všetky práva vyhradené. Reprodukcia tohto dokumentu v akejkoľvek forme alebo obsahu bez písomného súhlasu vlastníka, spoločnosti BONA SPES s.r.o., je zakázaná. Všetky ostatné ochranné známky sú ochrannými značkami príslušných vlastníkov. Funkcie a špecifikácie sa môžu zmeniť bez predchádzajúceho upozornenia.

Obsah je uzamčen

Dokončete, prosím, proces objednávky.

Následně budete mít přístup k celému dokumentu.



Proč je dokument uzamčen? Nahněvat Vás rozhodně nechceme. Jsou k tomu dva hlavní důvody:

- 1) Vytvořit a udržovat obsáhlou databázi návodů stojí nejen spoustu úsilí a času, ale i finanční prostředky. Dělali byste to Vy zadarmo? Ne*. Zakoupením této služby obdržíte úplný návod a podpoříte provoz a rozvoj našich stránek. Třeba se Vám to bude ještě někdy hodit.

**) Možná zpočátku ano. Ale vězte, že dotovat to dlouhodobě nelze. A rozhodně na tom nezbohatneme.*

- 2) Pak jsou tady „roboti“, kteří se přiživují na naší práci a „vysávají“ výsledky našeho úsilí pro svůj prospěch. Tímto krokem se jim to snažíme překazit.

A pokud nemáte zájem, respektujeme to. Urgujte svého prodejce. A když neuspějete, rádi Vás uvidíme!