

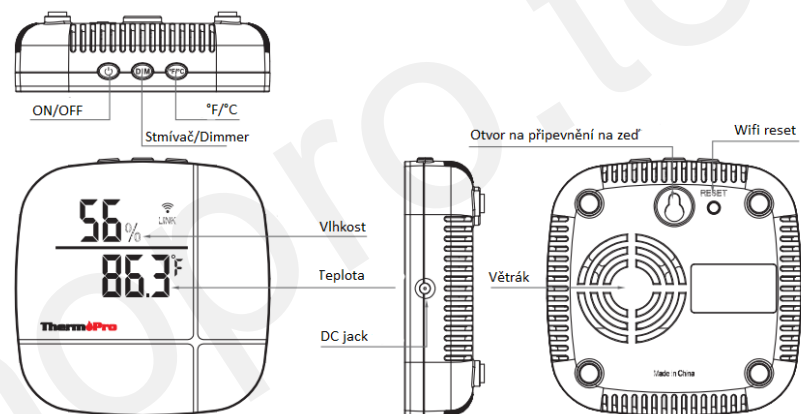
# BEZDRÁTOVÝ DIGITÁLNÍ TEPLOMĚR A VLHKOMĚR PODPORUJÍCÍ ALEXA



**MODEL: TP-90**

**Uživatelský manuál**

Bezdrátový digitální teploměr a vlhkoměr je určený k zaznamenávání aktuální teploty/vlhkosti v místnosti, zaznamenávání historie měření a jejich sledování pomocí aplikace. Zařízení také podporuje Amazon Alexa. Stačí se pouze zeptat, jaká je aktuální teplota/vlhkost v místnosti.



## Tlačítka

Zapnutí/Vypnutí: stiskněte tlačítko ON/OFF.

DIM (stmívač): stiskněte – nastavení intenzity jasu displeje

°F/°C: stiskněte a vyberte požadovanou teplotní jednotku

RESET: stiskněte a přidržte tlačítko po dobu 5 s: vstup do EZ/AP spárování

Postupujte podle níže uvedených kroků:

Nejprve si do mobilního telefonu nainstalujte aplikaci ThermoPro Home a Amazon Alexa.

1. Aplikaci naleznete v internetovém obchodě Google Play (Android) nebo v Apple Store (iOS). Aplikaci stáhněte a nainstalujte.
2. Otevřete aplikaci ThermoPro Home a vytvořte si účet.
3. Poté zapněte teploměr a postupujte podle instrukcí uvedených v aplikaci.

# Obsah je uzamčen

**Dokončete, prosím, proces objednávky.**

**Následně budete mít přístup k celému dokumentu.**



**Proč je dokument uzamčen? Nahněvat Vás rozhodně nechceme. Jsou k tomu dva hlavní důvody:**

- 1) Vytvořit a udržovat obsáhlou databázi návodů stojí nejen spoustu úsilí a času, ale i finanční prostředky. Dělali byste to Vy zadarmo? Ne\*. Zakoupením této služby obdržíte úplný návod a podpoříte provoz a rozvoj našich stránek. Třeba se Vám to bude ještě někdy hodit.

*\*) Možná zpočátku ano. Ale vězte, že dotovat to dlouhodobě nelze. A rozhodně na tom nezbohatneme.*

- 2) Pak jsou tady „roboti“, kteří se přiživují na naší práci a „vysávají“ výsledky našeho úsilí pro svůj prospěch. Tímto krokem se jim to snažíme překazit.

A pokud nemáte zájem, respektujeme to. Urgujte svého prodejce. A když neuspějete, rádi Vás uvidíme!