

# Canon

*LBP633Cdw*  
*LBP631Cw*

# Setup Guide

## 1 Important Safety Instructions

Be sure to read these instructions before using the machine.

## 2 Setup Guide (this document)

## 3 User's Guide / FAQ



<https://oip.manual.canon/>

- After you finish reading this guide, store it in a safe place for future reference.
- The information in this guide is subject to change without notice.

En

Fr

De

It

Es

Ca

Eu

Pt

El

Da

Nl

No

Sv

Fi

Ru

Uk

Lv

Lt

Et

Pl

Cs

Sk

Sl

Hr

Hu

Ro

Bg

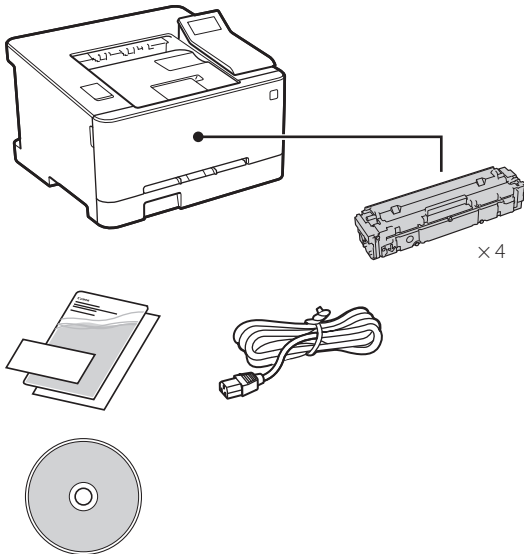
Tr

Ar

Fa

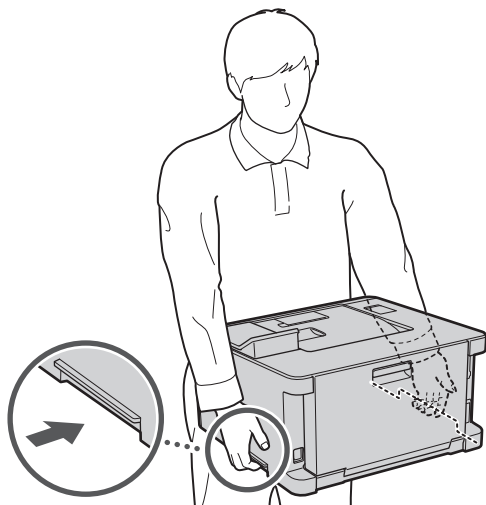
Unless otherwise stated, illustrations used in this document are for the LBP633Cdw.

## 1 Checking the Items Included



## 2 Removing the Packing Material

1. Install the machine in the location where it will be used.

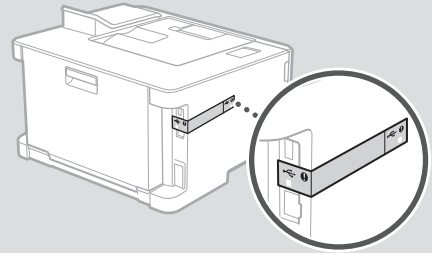


## 2. Remove all packing material.

Remove all of the tape.

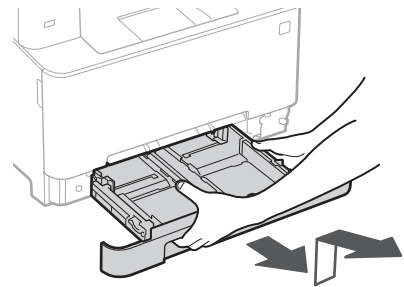


Do not remove the sticker that covers the USB port until you actually use the USB port.

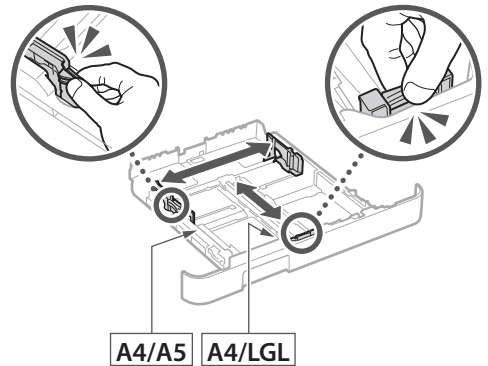


## 3 Loading Paper

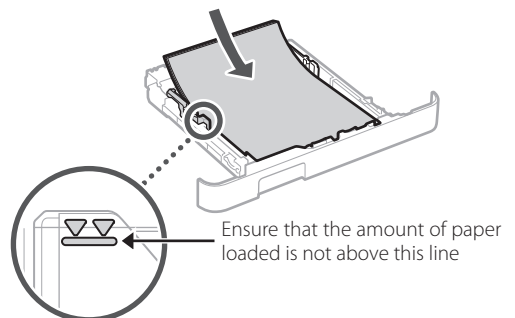
1.

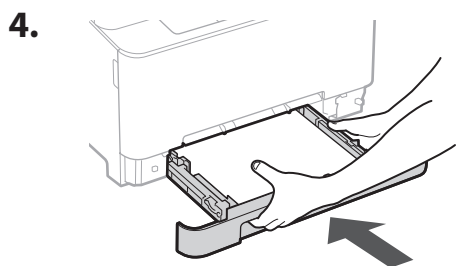


2.

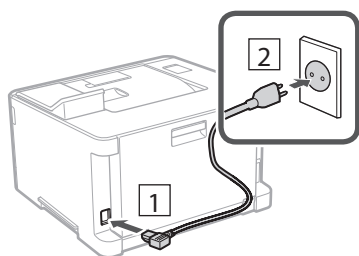


3.



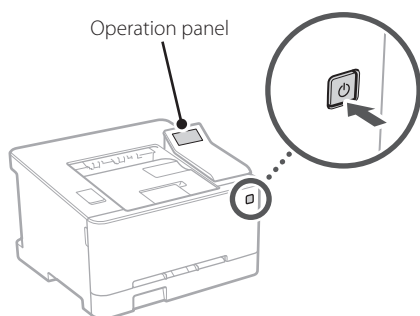


## 4 Connecting the Power Cord



## 5 Specifying the Basic Settings

When you turn on the machine for the first time, the Setup Guide appears on the operation panel. Perform the initial machine setup by following the on-screen instructions.



1. Select the language, then the country/region and finally the time zone.
2. Set the current date/time.

## 6 Specifying the Security Settings

Specify the basic security settings to prevent unauthorized access to the machine.

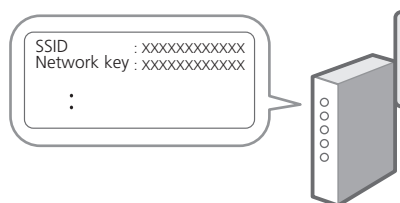
1. **To use the Remote UI, select <Yes>.**  
To continue without using the Remote UI, select <No> and proceed to step 7.
2. **Check the explanation for using General User mode and press **OK**.**
3. **To use General User mode, select <Yes>.**
  - Set the PIN to be used by general users to access the Remote UI.
  - To continue without using General User mode, select <No> and proceed to step 7.
4. **Set the Remote UI Access PIN.**
  - Enter any number and then select <Apply>.
  - Re-enter the same PIN on the next screen as confirmation and select <Apply>.

## 7 Specifying the Network Settings

Specify the settings for connecting the machine to a network. Before proceeding, check that the computer and router are correctly connected to the network.

### Wireless LAN

1. **Check the router's "SSID" and "Network key."**



# Obsah je uzamčen

**Dokončete, prosím, proces objednávky.**

**Následně budete mít přístup k celému dokumentu.**



**Proč je dokument uzamčen? Nahněvat Vás rozhodně nechceme. Jsou k tomu dva hlavní důvody:**

- 1) Vytvořit a udržovat obsáhlou databázi návodů stojí nejen spoustu úsilí a času, ale i finanční prostředky. Dělali byste to Vy zadarmo? Ne\*. Zakoupením této služby obdržíte úplný návod a podpoříte provoz a rozvoj našich stránek. Třeba se Vám to bude ještě někdy hodit.

*\*) Možná zpočátku ano. Ale vězte, že dotovat to dlouhodobě nelze. A rozhodně na tom nezbohatneme.*

- 2) Pak jsou tady „roboti“, kteří se přiživují na naší práci a „vysávají“ výsledky našeho úsilí pro svůj prospěch. Tímto krokem se jim to snažíme překazit.

A pokud nemáte zájem, respektujeme to. Urgujte svého prodejce. A když neuspějete, rádi Vás uvidíme!