

Canon

MF657Cdw
MF655Cdw
MF651Cw

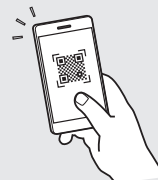
Setup Guide

1 Important Safety Instructions

Be sure to read these instructions before using the machine.

2 Setup Guide (this document)

3 User's Guide / FAQ



<https://oip.manual.canon/>

- After you finish reading this guide, store it in a safe place for future reference.
- The information in this guide is subject to change without notice.

En

Fr

De

It

Es

Ca

Eu

Pt

El

Da

Nl

No

Sv

Fi

Ru

Uk

Lv

Lt

Et

Pl

Cs

Sk

Sl

Hr

Hu

Ro

Bg

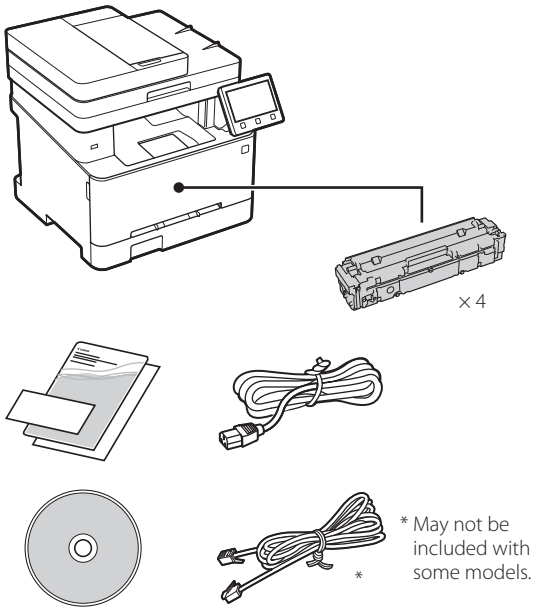
Tr

Ar

Fa

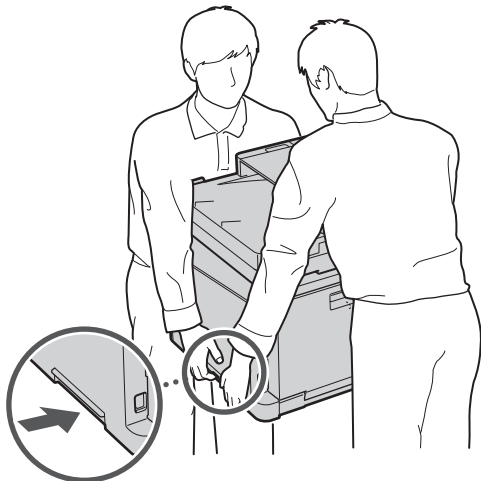
Unless otherwise stated, illustrations used in this document are for the MF657Cdw.

1 Checking the Items Included



2 Removing the Packing Material

1. Install the machine in the location where it will be used.

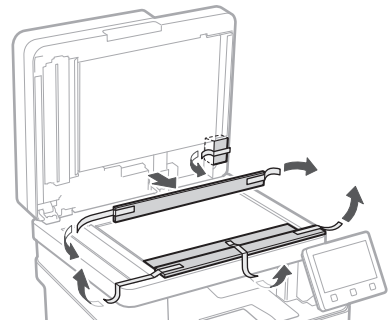
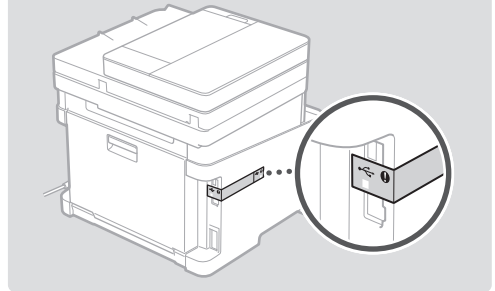


2. Remove all packing material.

Remove all of the tape.

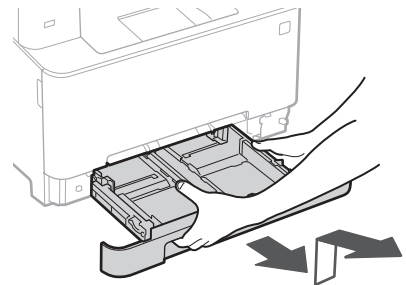


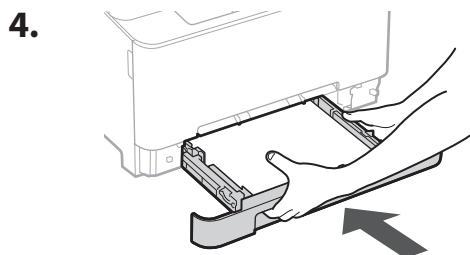
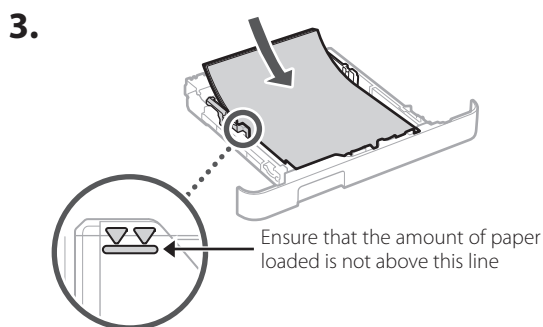
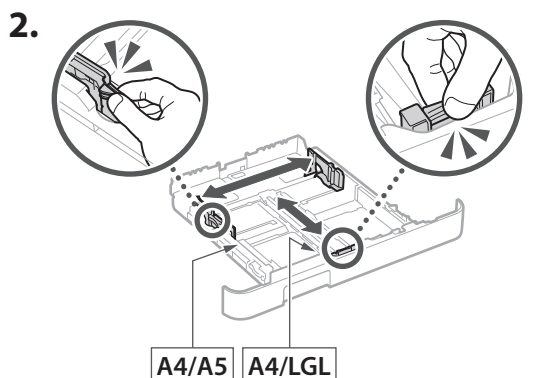
Do not remove the sticker that covers the USB port until you actually use the USB port.



3 Loading Paper

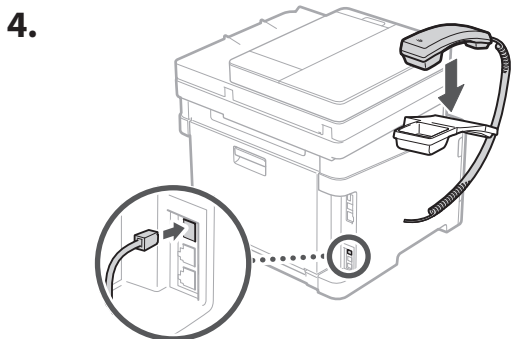
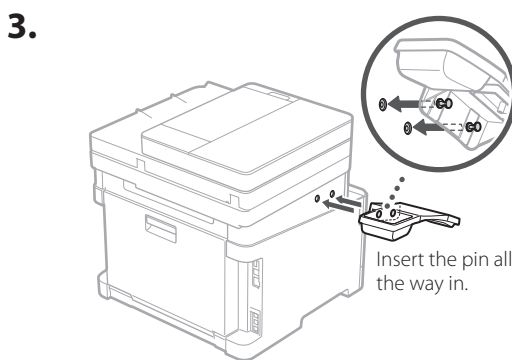
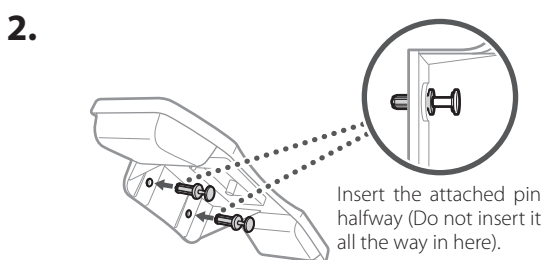
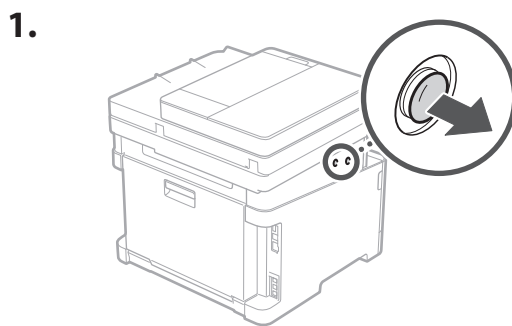
1.





Handset

*The handset cannot be used with some models.



4 Installing the Optional Part

➔ If you are not using optional part, proceed to step **5**.

Before Installing the Optional Part

When installing the optional part after the machine has been installed, perform the following before starting work:

- 1.** Shut down the machine and your computer.
- 2.** Unplug the machine from the mains power outlet.
- 3.** Disconnect all cords and cables from the machine.

Obsah je uzamčen

Dokončete, prosím, proces objednávky.

Následně budete mít přístup k celému dokumentu.



Proč je dokument uzamčen? Nahněvat Vás rozhodně nechceme. Jsou k tomu dva hlavní důvody:

- 1) Vytvořit a udržovat obsáhlou databázi návodů stojí nejen spoustu úsilí a času, ale i finanční prostředky. Dělali byste to Vy zadarmo? Ne*. Zakoupením této služby obdržíte úplný návod a podpoříte provoz a rozvoj našich stránek. Třeba se Vám to bude ještě někdy hodit.

**) Možná zpočátku ano. Ale vězte, že dotovat to dlouhodobě nelze. A rozhodně na tom nezbohatneme.*

- 2) Pak jsou tady „roboti“, kteří se přiživují na naší práci a „vysávají“ výsledky našeho úsilí pro svůj prospěch. Tímto krokem se jim to snažíme překazit.

A pokud nemáte zájem, respektujeme to. Urgujte svého prodejce. A když neuspějete, rádi Vás uvidíme!