

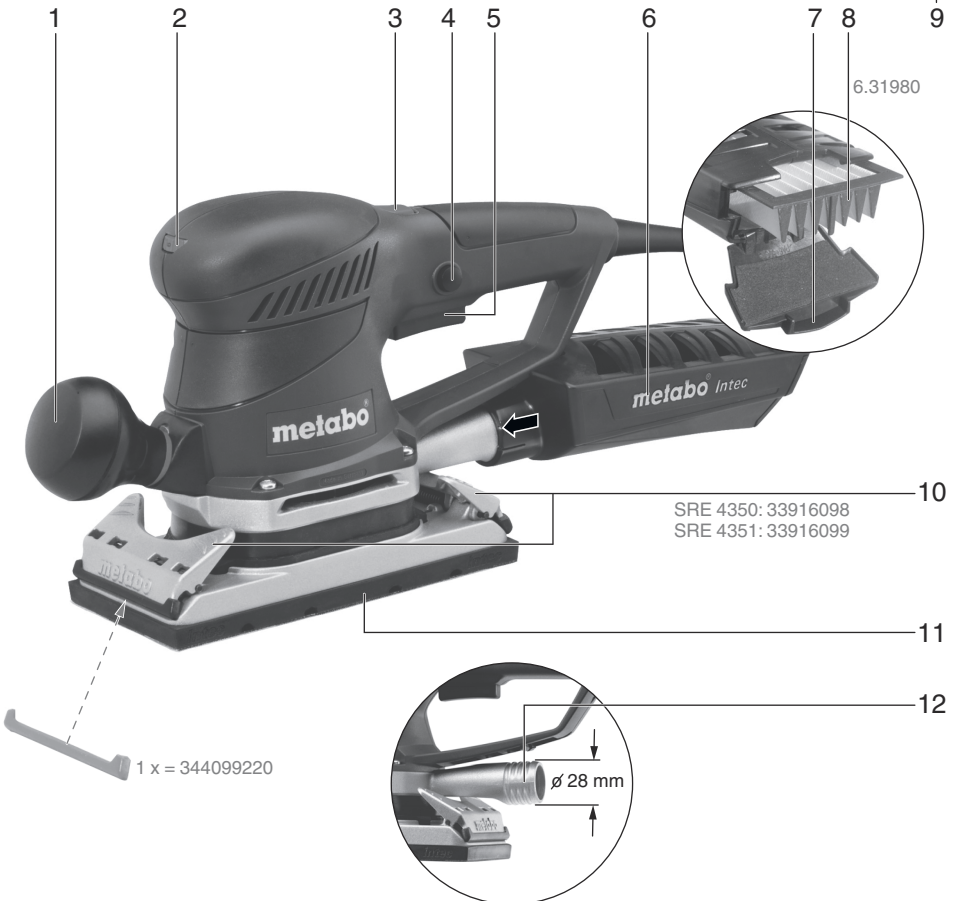
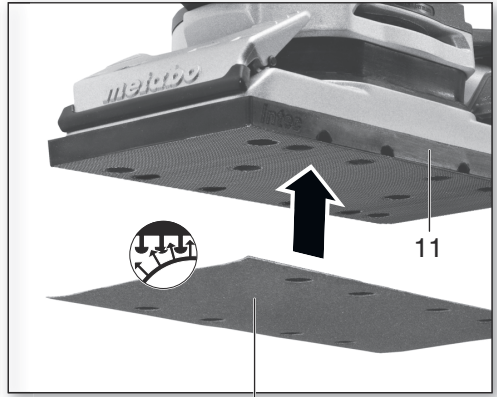
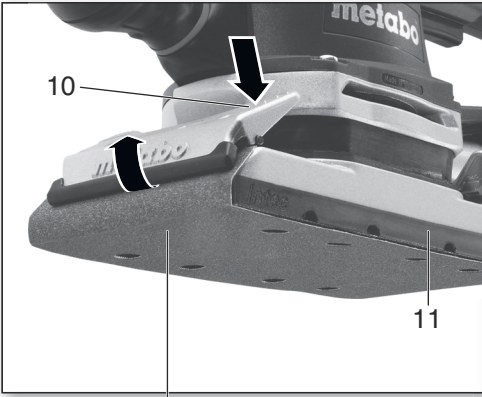
PROFESSIONAL POWER TOOLS


metabo[®]
work. don't play.


SRE 4350 TurboTec
SRE 4351 TurboTec




Originál návodu



		SRE 4350 TurboTec	SRE 4351 TurboTec
A	mm (in)	92 x 184 ($3\frac{5}{8} \times 7\frac{1}{4}$)	112 x 230 ($4\frac{3}{8} \times 9$)
P₁	W	350	350
P₂	W	180	180
n₀	min ⁻¹ (rpm)	4200-9200	4200-9200
n_{0, TB}	min ⁻¹ (rpm)	11000	11000
n_{1, TB}	min ⁻¹ (rpm)	8500	8500
s₀	min ⁻¹ (opm)	8400-18400	8400-18400
s_{0, TB}	min ⁻¹ (opm)	22000	22000
s_{1, TB}	min ⁻¹ (opm)	17000	17000
S	mm (in)	2,2 ($\frac{3}{32}$)	2,2 ($\frac{3}{32}$)
m	kg (lbs)	2,5 (5.5)	2,7 (6.0)
a_n/K_h	m/s ²	3,3 / 1,5	3,3 / 1,5
L_{pA}/K_{pA}	dB(A)	79 / 3	79 / 3
L_{WA}/K_{WA}	dB(A)	90 / 3	90 / 3


 EN 60745
 2006/42/EG, 2004/108/EG, 2011/65/EU

ppac:  2012-01-31
 Volker Siegle

Director Product Engineering & Quality
 Responsible Person for Documentation
 Metabowerke GmbH, 72622 Nuertingen, Germany

Obsah je uzamčen

Dokončete, prosím, proces objednávky.

Následně budete mít přístup k celému dokumentu.



Proč je dokument uzamčen? Nahněvat Vás rozhodně nechceme. Jsou k tomu dva hlavní důvody:

- 1) Vytvořit a udržovat obsáhlou databázi návodů stojí nejen spoustu úsilí a času, ale i finanční prostředky. Dělali byste to Vy zadarmo? Ne*. Zakoupením této služby obdržíte úplný návod a podpoříte provoz a rozvoj našich stránek. Třeba se Vám to bude ještě někdy hodit.

**) Možná zpočátku ano. Ale vězte, že dotovat to dlouhodobě nelze. A rozhodně na tom nezbohatneme.*

- 2) Pak jsou tady „roboti“, kteří se přiživují na naší práci a „vysávají“ výsledky našeho úsilí pro svůj prospěch. Tímto krokem se jim to snažíme překazit.

A pokud nemáte zájem, respektujeme to. Urgujte svého prodejce. A když neuspějete, rádi Vás uvidíme!