

MOD.
CT8629 / CT8632
CT8636 / CT8642

solac



ALMOHADILLA ELÉCTRICA
INSTRUCCIONES DE USO

ELECTRIC CUSHIONS
INSTRUCTIONS FOR USE

COUSSIN ÉLECTRIQUE
MODE D'EMPLOI

ELEKTRISCHES HEIZKISSEN
GEBRAUCHSANLEITUNG

ALMOFADA ELÉCTRICA
ISTRUÇÕES DE USO

CUSCINETTO ELETTRICO
ISTRUZIONI PER L'USO

ELEKTRISCH VERWARMINGSKUSSEN
GEBRUIKSAANWIJZING

ELEKTRICKÉ DEČKY
NÁVOD K POUŽITÍ

PODUSZKA ELEKTRYCZNA
INSTRUKCJA OBSŁUGI

ELEKTRICKÉ VANKÚŠE
NÁVOD NA POUŽITIE

ELEKTROMOS PÁRNÁK
HASZNÁLATI UTASÍTÁS

ЕЛЕКТРИЧЕСКА ВЪЗГЛАВНИЦА
ИНСТРУКЦИЯ ЗА УПОТРЕБА

PERNE ELECTRICE
ISTRUCȚIUNI DE UTILIZARE

الوسائد الحرارية
تاميلعت

Solac is a registered Trade Mark



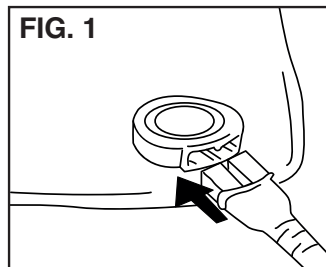
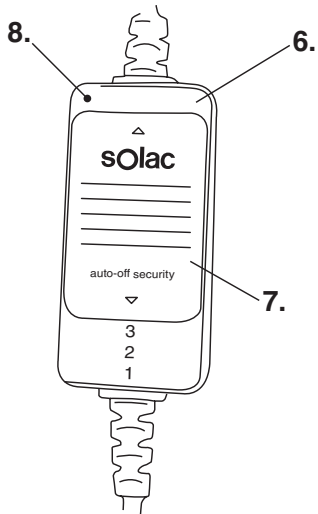
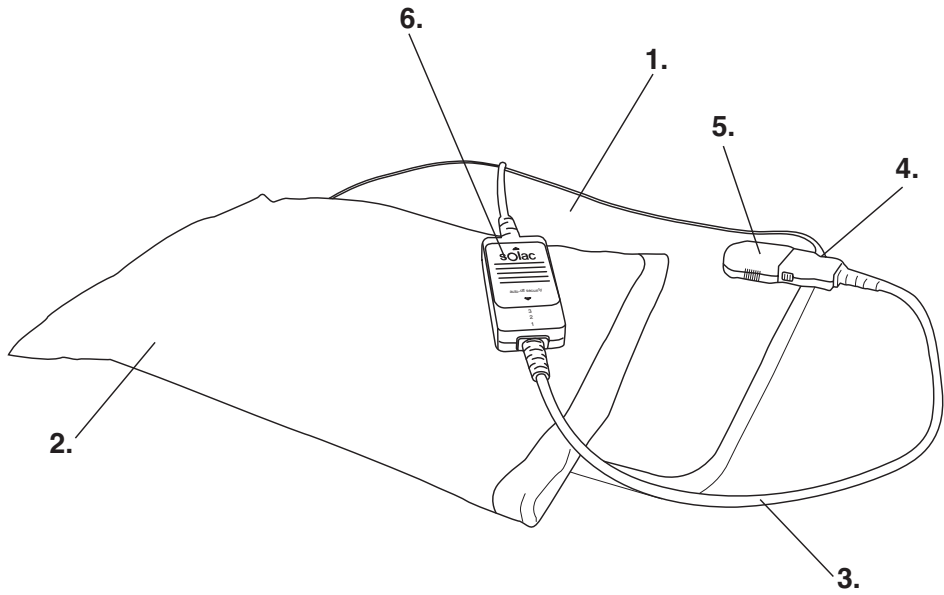


FIG. 1

Obsah je uzamčen

Dokončete, prosím, proces objednávky.

Následně budete mít přístup k celému dokumentu.



Proč je dokument uzamčen? Nahněvat Vás rozhodně nechceme. Jsou k tomu dva hlavní důvody:

- 1) Vytvořit a udržovat obsáhlou databázi návodů stojí nejen spoustu úsilí a času, ale i finanční prostředky. Dělali byste to Vy zadarmo? Ne*. Zakoupením této služby obdržíte úplný návod a podpoříte provoz a rozvoj našich stránek. Třeba se Vám to bude ještě někdy hodit.

**) Možná zpočátku ano. Ale vězte, že dotovat to dlouhodobě nelze. A rozhodně na tom nezbohatneme.*

- 2) Pak jsou tady „roboti“, kteří se přiživují na naší práci a „vysávají“ výsledky našeho úsilí pro svůj prospěch. Tímto krokem se jim to snažíme překazit.

A pokud nemáte zájem, respektujeme to. Urgujte svého prodejce. A když neuspějete, rádi Vás uvidíme!