

CT8607  
CT8608



ES) Manta eléctrica Instrucciones de uso  
EN) Electric blanket Instructions for use  
FR) Couverture électrique Mode d'emploi  
DE) Wärme-Zudecke Gebrauchsanweisung  
PT) Manta eléctrica Instruções de uso  
IT) Termocoperta Istruzioni per l'uso  
NL) Elektrische deken Gebruiksaanwijzing  
CZ) Elektrická přikrývka Návod k použití  
PL) Wärme-Zudecke Instrukcja obsługi  
SK) Elektrická prikrývka Návod na použitie  
HU) Elektromos takaró Használati utasítás  
BG) електрическо одеяло Инструкция за употреба  
RO) Patura electrica Instrucțiuni de utilizare  
AR) مجعد الشعر بطانية كهربائية

**solac**

lo que hacemos, lo hacemos bien

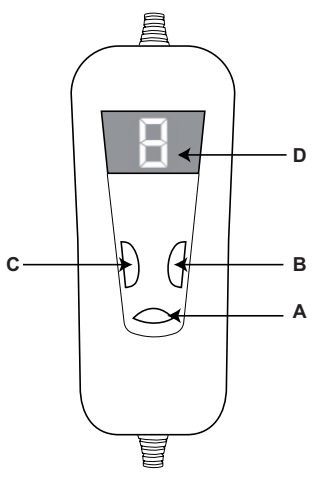
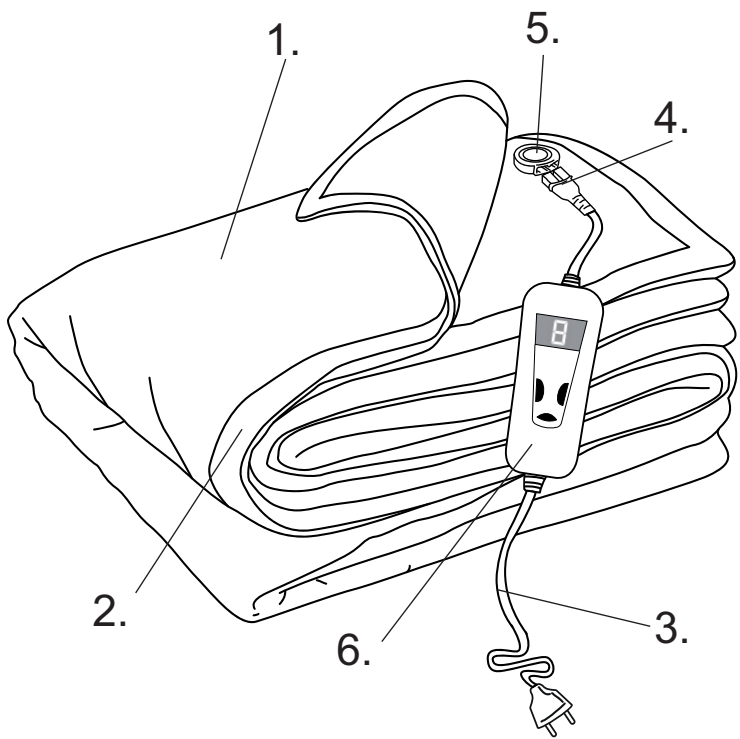


FIG. 1

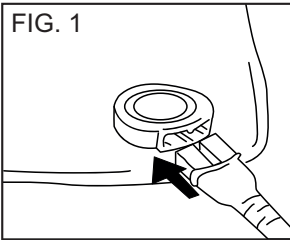


FIG. 2

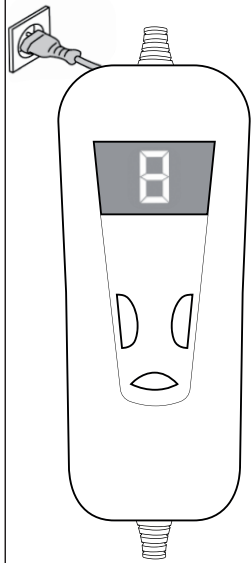


FIG. 3

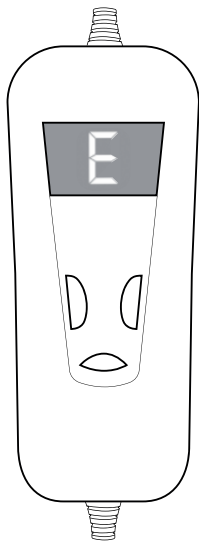
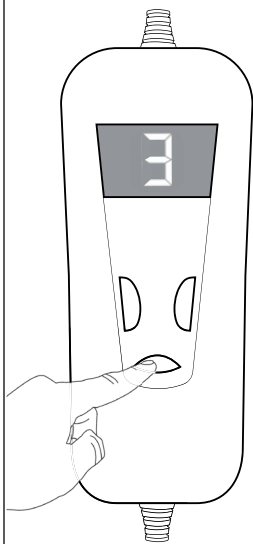


FIG. 4



# Obsah je uzamčen

**Dokončete, prosím, proces objednávky.**

**Následně budete mít přístup k celému dokumentu.**



**Proč je dokument uzamčen? Nahněvat Vás rozhodně nechceme. Jsou k tomu dva hlavní důvody:**

- 1) Vytvořit a udržovat obsáhlou databázi návodů stojí nejen spoustu úsilí a času, ale i finanční prostředky. Dělali byste to Vy zadarmo? Ne\*. Zakoupením této služby obdržíte úplný návod a podpoříte provoz a rozvoj našich stránek. Třeba se Vám to bude ještě někdy hodit.

*\*) Možná zpočátku ano. Ale vězte, že dotovat to dlouhodobě nelze. A rozhodně na tom nezbohatneme.*

- 2) Pak jsou tady „roboti“, kteří se přiživují na naší práci a „vysávají“ výsledky našeho úsilí pro svůj prospěch. Tímto krokem se jim to snažíme překazit.

A pokud nemáte zájem, respektujeme to. Urgujte svého prodejce. A když neuspějete, rádi Vás uvidíme!