

ZGK6800

zelter



ZGK6800

PL INSTRUKCJA UŻYTKOWANIA
Wielofunkcyjny trymer

EN USER MANUAL
Multi groomer

DE BENUTZERHANDBUCH
Multifunktionaler Trimmer

CZ NÁVOD K POUŽITÍ
Multifunkční zastrihovač

SK NÁVOD NA UOBSLUHU
Multifunkčný zastrihávač

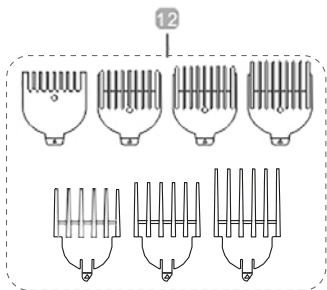
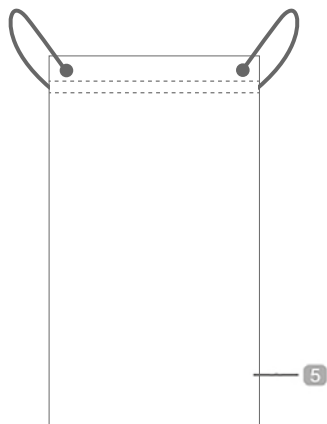
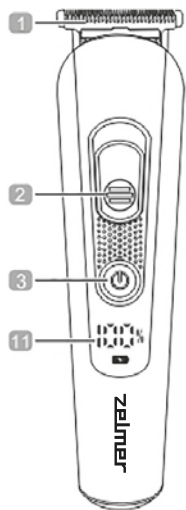
HU HASZNÁLATI UTASÍTÁS
Többfunkciós trimmer

RO INSTRUCȚIUNI DE UTILIZARE
Aparat de tuns multifuncțional

RU ИНСТРУКЦИЯ ПО ЭКСПЛУАТАЦИИ
Многофункциональный триммер

BG ИНСТРУКЦИИ ЗА УПОТРЕБА
Многофункционален тример

UA ІНСТРУКЦІЯ ПО ЗАСТОСУВАННЮ
Багатофункціональний тример



**DZIĘKUJEMY ZA WYBÓR MARKI ZELMER.
ŻYCZYMY SATYSFAKCJI Z UŻYTKOWANIA URZĄDZENIA.**

OSTRZEŻENIE

PRZED UŻYCIEM PRODUKTU NALEŻY UWAŻNIE PRZECZYTAĆ INSTRUKCJĘ UŻYTKOWANIA. PRZECHOWUJ JĄ W BEZPIECZNYM MIEJSCU DO WYKORZYSTANIA W PRZYSZŁOŚCI.

OPIS

1. Ostrze T-blade
2. Regulacja długości ostrza (0-1-2mm)
3. Przycisk przełącznika ON/OFF.
4. Nasadka trymera (3-4-5-6mm)
5. Pokrowiec
6. Pędzelek do czyszczenia
7. Precyzyjny trymer
8. Trymer do modelowania
9. Golarka foliowa
10. Trymer do nosa i uszu
11. Wyświetlacz LED
12. Nasadka grzebieniowa (3/6/9/12/15/18/21mm)
13. Olej do czyszczenia ostrzy
14. Kabel USB do ładowania

INSTRUKCJE BEZPIECZEŃSTWA

Z tego urządzenia mogą korzystać dzieci w wieku 3 lat i starsze, jeśli są one pod nadzorem. Z tego urządzenia mogą

Obsah je uzamčen

Dokončete, prosím, proces objednávky.

Následně budete mít přístup k celému dokumentu.



Proč je dokument uzamčen? Nahněvat Vás rozhodně nechceme. Jsou k tomu dva hlavní důvody:

- 1) Vytvořit a udržovat obsáhlou databázi návodů stojí nejen spoustu úsilí a času, ale i finanční prostředky. Dělali byste to Vy zadarmo? Ne*. Zakoupením této služby obdržíte úplný návod a podpoříte provoz a rozvoj našich stránek. Třeba se Vám to bude ještě někdy hodit.

**) Možná zpočátku ano. Ale vězte, že dotovat to dlouhodobě nelze. A rozhodně na tom nezbohatneme.*

- 2) Pak jsou tady „roboti“, kteří se přiživují na naší práci a „vysávají“ výsledky našeho úsilí pro svůj prospěch. Tímto krokem se jim to snažíme překazit.

A pokud nemáte zájem, respektujeme to. Urgujte svého prodejce. A když neuspějete, rádi Vás uvidíme!