



 **BOSCH**

# GSR 12V-35 FC Professional

**HEAVY  
DUTY**

**Robert Bosch Power Tools GmbH**  
70538 Stuttgart  
GERMANY

[www.bosch-pt.com](http://www.bosch-pt.com)

1 609 92A 815 (2022.07) TAG / 227



1 609 92A 815



**de** Originalbetriebsanleitung  
**en** Original instructions  
**fr** Notice originale  
**es** Manual original  
**pt** Manual original  
**it** Istruzioni originali  
**nl** Oorspronkelijke gebruiksaanwijzing  
**da** Original brugsanvisning  
**sv** Bruksanvisning i original  
**no** Original driftsinstruks  
**fi** Alkuperäiset ohjeet  
**el** Πρωτότυπο οδηγών χρήσης  
**tr** Orijinal işletme talimatı  
**pl** Instrukcja oryginalna  
**cs** Původní návod k používání  
**sk** Pôvodný návod na použitie  
**hu** Eredeti használati utasítás

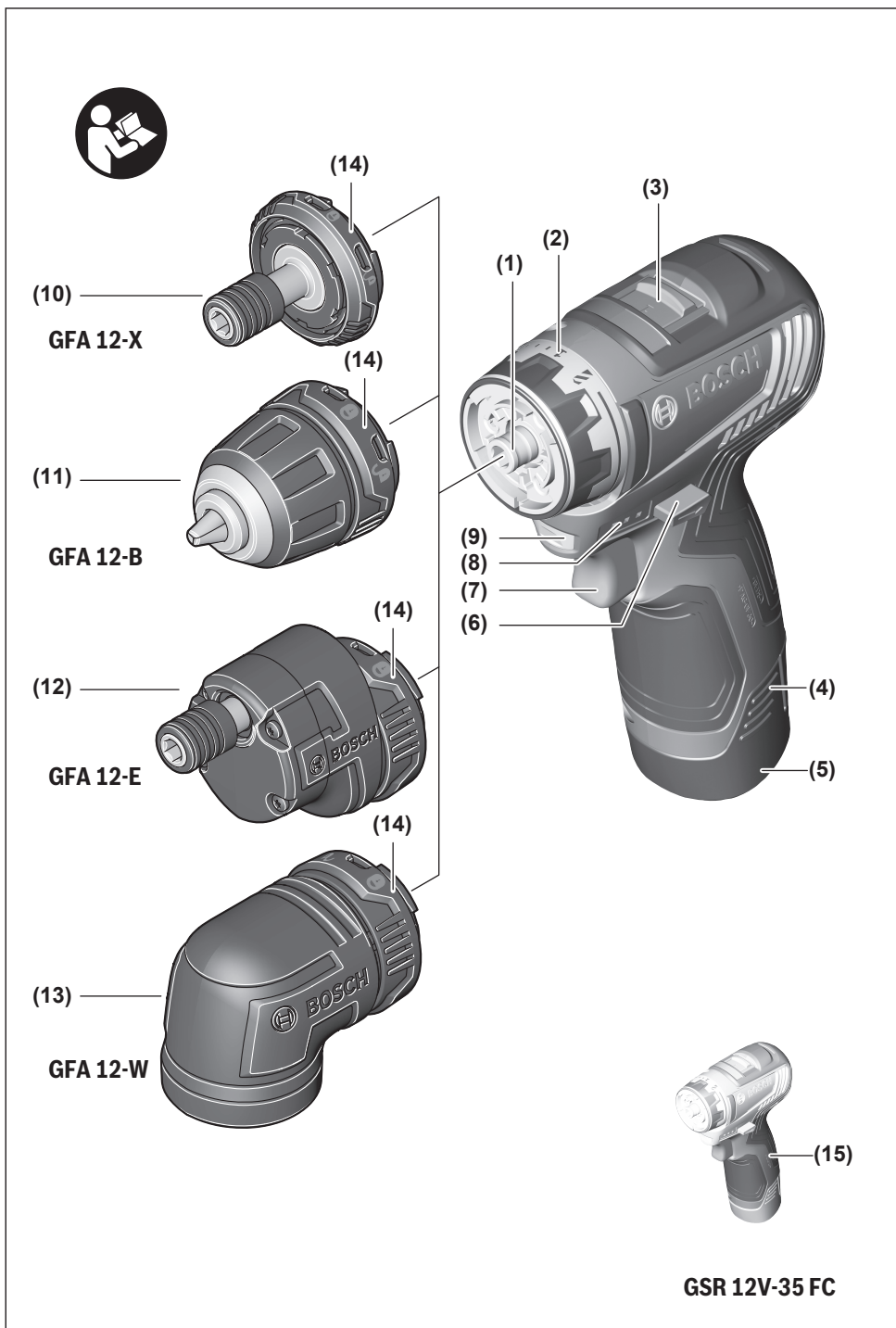
**ru** Оригинальное руководство по эксплуатации  
**uk** Оригінальна інструкція з експлуатації  
**kk** Пайдалану нұсқаулығының түпнұсқасы  
**ro** Instrucțiuni originale  
**bg** Оригинална инструкция  
**mk** Оригиналno упатство за работа  
**sr** Originalno uputstvo za rad  
**sl** Izvirna navodila  
**hr** Originalne upute za rad  
**et** Algupärane kasutusjuhend  
**lv** Instrukcijas oriģinālvalodā

**lt** Originali instrukcija  
**ar** دليل التشغيل الأصلي  
**fa** دفترچه راهنمای اصلی



Deutsch .....	Seite	7
English .....	Page	14
Français .....	Page	20
Español .....	Página	27
Português .....	Página	34
Italiano .....	Pagina	41
Nederlands .....	Pagina	47
Dansk .....	Side	54
Svensk .....	Sidan	60
Norsk .....	Side	66
Suomi .....	Sivu	72
Ελληνικά .....	Σελίδα	78
Türkçe .....	Sayfa	85
Polski .....	Strona	93
Čeština .....	Stránka	100
Slovenčina .....	Stránka	106
Magyar .....	Oldal	112
Русский .....	Страница	119
Українська .....	Сторінка	128
Қазақ .....	Бет	135
Română .....	Pagina	144
Български .....	Страница	151
Македонски .....	Страница	159
Srpski .....	Strana	166
Slovenščina .....	Stran	172
Hrvatski .....	Stranica	178
Eesti .....	Lehekülg	185
Latviešu .....	Lappuse	191
Lietuvių k. ....	Puslapis	198
عربي .....	الصفحة	205
فارسی .....	صفحه	212

CE / UK CA ..... I/i



# Obsah je uzamčen

**Dokončete, prosím, proces objednávky.  
Následně budete mít přístup k celému dokumentu.**



**Proč je dokument uzamčen? Nahněvat Vás rozhodně nechceme. Jsou k tomu dva hlavní důvody:**

1) Vytvořit a udržovat obsáhlou databázi návodů stojí nejen spoustu úsilí a času, ale i finanční prostředky. Dělali byste to Vy zadarmo? Ne\*. Zakoupením této služby obdržíte úplný návod a podpoříte provoz a rozvoj našich stránek. Třeba se Vám to bude ještě někdy hodit.

*\*) Možná zpočátku ano. Ale vězte, že dotovat to dlouhodobě nelze. A rozhodně na tom nezbohatneme.*

2) Pak jsou tady „roboti“, kteří se přiživují na naší práci a „vysávají“ výsledky našeho úsilí pro svůj prospěch. Tímto krokem se jim to snažíme překazit.

A pokud nemáte zájem, respektujeme to. Urgujte svého prodejce. A když neuspějete, rádi Vás uvidíme!