



# Chytrá zásuvka Gosund EP8 WiFi

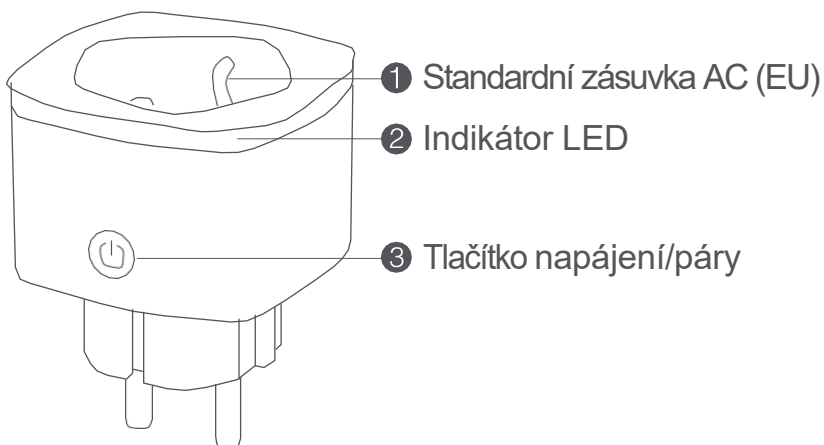
## Návod k obsluze



# Obsah

1. Chytrá zásuvka
2. Návod k obsluze
3. Uživatelská příručka hlasového asistenta

## Popis produktu



## Specifikace

Model: EP8

Jmenovité napětí: 230V~ 50/60Hz

Jmenovitý proud: 16A Max.

Výkon: 3680 W Max.

Frekvence WIFI: 2,4 GHz

## Vlastnosti produktu



Kontrola hlasem



Kontrola aplikace



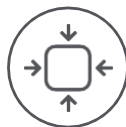
Plán & Minuteman



Sdílení zařízení



Rozbočovač není nutný



Kompaktní design



Skupinová kontrola



Požární odolnost V0

## Resetování

- Zapněte napájení, podržte tlačítko po dobu 5 sekund, dokud nezačne blikat kontrolka zásuvky. Resetování proběhlo úspěšně.
- Jakmile je zásuvka v novém síťovém prostředí, obnovte tovární nastavení a znovu se připojte k síti.

## Upozornění a bezpečnostní opatření

- Výrobek uchovávejte mimo dosah dětí a domácích zvířat.
- Nepoužívejte tento výrobek ve vlhkém prostředí nebo venku. Je určen pouze pro vnitřní použití.
- Neumísťujte tento výrobek do blízkosti topných zařízení, jako jsou mikrovlnné trouby nebo radiátory.
- Chraňte výrobek před extrémními teplotami, přímým slunečním zářením, silnými nárazy, vysokou vlhkostí, vlhkostí, hořlavými plyny, parami a rozpouštědly.
- Spotřebič nerozebírejte, nepravujte ani neopravujte a v případě poruchy vyhledejte pomoc autorizovaných odborníků.
- Nepoužívejte zařízení, pokud nefunguje správně nebo je viditelně poškozené.
- Neskladujte přístroj po delší dobu ve špatných okolních podmínkách.
- Nevkládejte zařízení do jiného zařízení.

# Obsah je uzamčen

**Dokončete, prosím, proces objednávky.  
Následně budete mít přístup k celému dokumentu.**



**Proč je dokument uzamčen? Nahněvat Vás rozhodně nechceme. Jsou k tomu dva hlavní důvody:**

1) Vytvořit a udržovat obsáhlou databázi návodů stojí nejen spoustu úsilí a času, ale i finanční prostředky. Dělali byste to Vy zadarmo? Ne\*. Zakoupením této služby obdržíte úplný návod a podpoříte provoz a rozvoj našich stránek. Třeba se Vám to bude ještě někdy hodit.

*\*) Možná zpočátku ano. Ale vězte, že dotovat to dlouhodobě nelze. A rozhodně na tom nezbohatneme.*

2) Pak jsou tady „roboti“, kteří se přiživují na naší práci a „vysávají“ výsledky našeho úsilí pro svůj prospěch. Tímto krokem se jim to snažíme překazit.

A pokud nemáte zájem, respektujeme to. Urgujte svého prodejce. A když neuspějete, rádi Vás uvidíme!